

Альбом технических решений

Представительство
Sita Bauelemente GmbH
в России

Водосток и вентиляция плоских кровель

Информация

В данном альбоме представлены основные узлы, разработанные Представительством компании Sita Bauelemente GmbH в России для использования в проектах систем водоотвода и вентиляции зданий и сооружений на территории Российской Федерации и стран СНГ.

Для каждого узла предлагается спецификация с артикулами продукции компании Sita.

Водосточные воронки Sita отвечают требованиям DIN EN 1253 Водостоки для зданий.

При проектировании системы ливневого водоотвода с плоских кровель следует учитывать требования:

СП 17.13330.2017 Кровли;

СП 30.13330.2012 Внутренний водопровод и канализация зданий;

СП 118.13330.2012 Общественные здания и сооружения.

Примечания:

1. При выборе водосточных воронок необходимо учитывать нормативный расход дождевых вод для региона строительства объекта, конструктивные особенности кровли, а также материал кровельной паро- и гидроизоляции. Вы всегда можете обратиться за расчетом Вашей системы водоотвода в технический отдел Представительства Sita Bauelemente GmbH в России;
2. Если лед и снег могут блокировать внутренние водостоки и трубопроводы водосточной системы, что может привести к проникновению воды внутрь здания/сооружения или поставить под угрозу статическую прочность конструкции крыши, следует применять электрообогрев водосточных воронок;
3. При наличии особых требований по пожарной безопасности или нагрузке рекомендуем применять чугунные негорючие воронки SitaMulti. SitaMulti из чугуна имеет класс огнестойкости A1 - негорючие материалы согласно DIN 4102. В соответствии с экспертной оценкой могут быть использованы в кровельной конструкции F90.
В некоторых случаях допускается применение чугунной воронки с надставным элементом из ПУР;
4. При установке воронки в профлист требуется усилительная пластина SitaMore, которая служит для усиления отверстия и позиционирования воронки;
5. Внутренние трубопроводы системы водостока должны быть изолированы от образования конденсата, если этого требуют температура и влажность внутри здания;
6. Кровельная воронка Sita с помощью вваренного в корпус воронки соединительного фартука обеспечивает надежную герметичность и однородное соединение с гидроизоляцией кровли (в зависимости от типа гидроизоляционного покрытия);
7. Кровельные воронки и надставные элементы должны быть механически зафиксированы к несущей конструкции кровли, во избежание их смещения;
8. Технологию монтажа водосточных воронок и вентиляторов см. в руководствах по монтажу компании Sita.

Дополнительную информацию: брошюры, технические чертежи продукции (в форматах AutoCAD-dwg, BIM, pdf), руководства по монтажу, сертификаты, актуальный прайс-лист можно скачать на официальном сайте Sita Bauelemente GmbH www.sita-bauelemente.de или на сайте Представительства Sita в России - sitabau.ru.

Sita Bauelemente GmbH


Представительство в Российской Федерации

141006, Московская область, Мытищи, Олимпийский проспект, 29, стр. 2

Тел.: +7 (495) 136-96-70

E-Mail: office@sitabau.ru

Технический отдел: technik@sitabau.ru

						Альбом технических решений		
						Представительство Sita Bauelemente GmbH в России		
						Водосток и вентиляция плоских кровель		
Изм.	Кол.уч.	Лист	№ док	Подп.	Дата	Стадия	Лист	Листов
							2	99
								

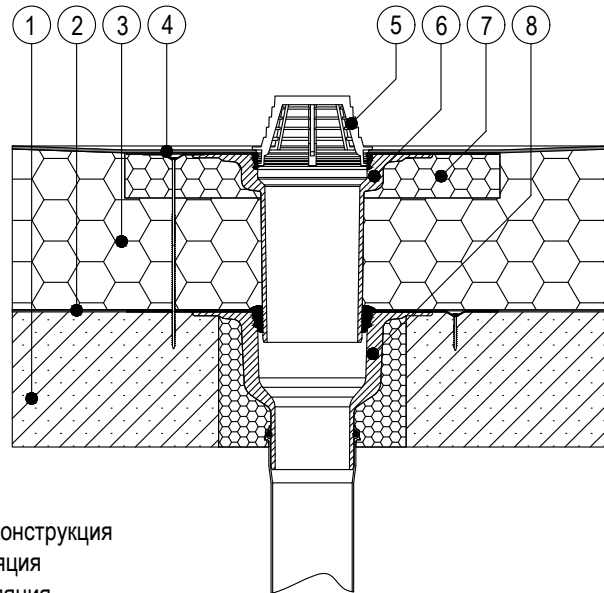
Информация

Самотечный водосток

						Самотечный водосток	Лист
							3
Изм.	Кол.уч.	Лист	№ док	Подп.	Дата		

Плоская теплая неэксплуатируемая кровля с несущей конструкцией из железобетонной плиты

Кровельная воронка SitaTrendy с соединительным фартуком, с надставным элементом SitaTrendy с соединительным фартуком и листоуловителем в конструкции теплой неэксплуатируемой кровли



- 1) Несущая конструкция
- 2) Пароизоляция
- 3) Теплоизоляция
- 4) Гидроизоляция
- 5) Листоуловитель SitaTrendy
- 6) Надставной элемент SitaTrendy с соединительным фартуком
- 7) Изоляционная плита SitaTrendy для надставного элемента
- 8) Кровельная воронка SitaTrendy с соединительным фартуком

Спецификация элементов водосточных систем Sita на один узел

Поз.	Обозначение	Наименование	Кол.	Масса ед. кг	Примечание
1	1504xx / 1505xx	Кровельная воронка SitaTrendy DN100 из полиуретана с соединительным фартуком, без / с обогревом и листоуловителем	1	1,5	Арт. 1504xx - без обогрева Арт. 1505xx - с обогревом
2	1526xx	Надставной элемент SitaTrendy из полиуретана с соединительным фартуком, толщина теплоизоляции 60-220 мм	1	1,6	Арт. 1527xx - для толщины теплоизоляции 60-320мм
3	159006	Изоляционная плита SitaTrendy для надставного элемента, из полиуретана, 500 x 500 мм, высота 60 мм	1	1,54	Арт. 159005 - высота 100мм

Примечания:

1. xx - последние цифры артикула, обозначающие номер материала желаемого соединительного фартука, см. Приложение 1.

Номера для стандартных серийных фартуков:
00 - Эластомерный битум;
10 - ПВХ-светло-серый.

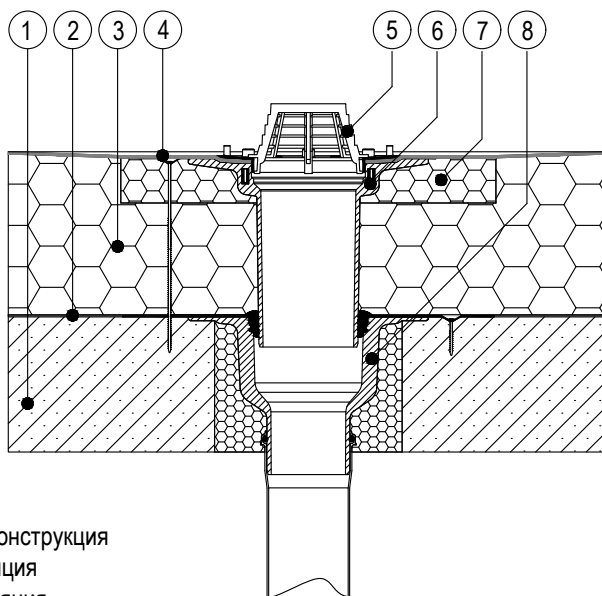
2. Пропускная способность воронок указана в таблице, см. Приложение 2.

3. Установочное отверстие для воронки SitaTrendy 250 мм.

						Плоская теплая неэксплуатируемая кровля с несущей конструкцией из железобетонной плиты	Лист
							4
Изм.	Кол.уч.	Лист	№ док	Подп.	Дата		

Плоская теплая неэксплуатируемая кровля с несущей конструкцией из железобетонной плиты

Кровельная воронка SitaTrendy с соединительным фартуком, с надставным элементом SitaTrendy с фланцем и листовоуловителем в конструкции теплой неэксплуатируемой кровли



- 1) Несущая конструкция
- 2) Пароизоляция
- 3) Теплоизоляция
- 4) Гидроизоляция
- 5) Листоуловитель SitaTrendy
- 6) Надставной элемент SitaTrendy с фланцем
- 7) Изоляционная плита SitaTrendy для надставного элемента
- 8) Кровельная воронка SitaTrendy с соединительным фартуком

Спецификация элементов водосточных систем Sita на один узел

Поз.	Обозначение	Наименование	Кол.	Масса ед. кг	Примечание
1	1504xx / 1505xx	Кровельная воронка SitaTrendy DN100 из полиуретана с соединительным фартуком, без / с обогревом и листовоуловителем	1	1,5	Арт. 1504xx - без обогрева Арт. 1505xx - с обогревом
2	152699	Надставной элемент SitaTrendy из полиуретана с фланцем, толщина теплоизоляции 60 - 220 мм	1	1,6	Арт. 152799 - для толщины теплоизоляции 60-320мм
3	159006	Изоляционная плита SitaTrendy для надставного элемента, из полиуретана, 500 x 500 мм, высота 60 мм	1	1,54	Арт. 159005 - высота 100мм

Примечания:

1. xx - последние цифры артикула, обозначающие номер материала желаемого соединительного фартука, см. Приложение 1.

Номера для стандартных серийных фартуков:
00 - Эластомерный битум;
10 - ПВХ-светло-серый.

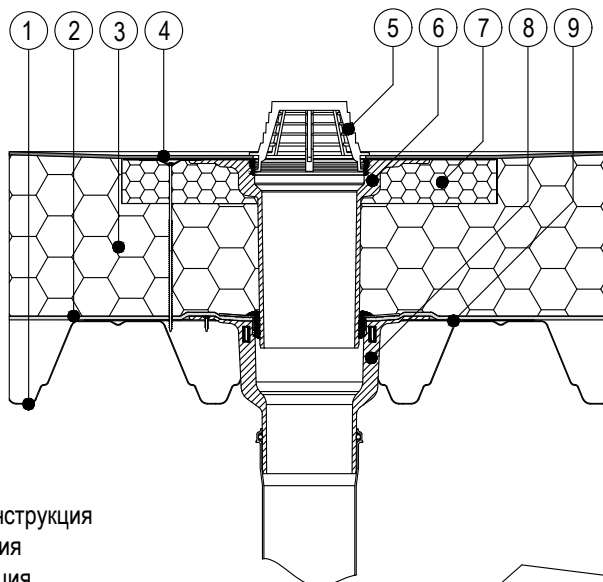
2. Пропускная способность воронок указана в таблице, см. Приложение 2.

3. Установочное отверстие для воронки SitaTrendy 250 мм.

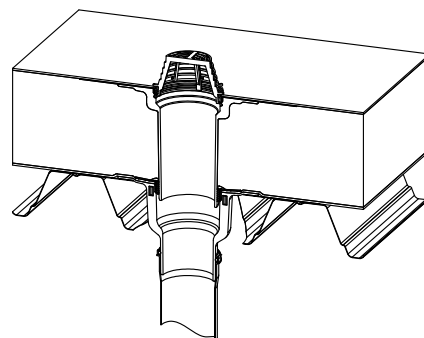
						Плоская теплая неэксплуатируемая кровля с несущей конструкцией из железобетонной плиты	Лист
							5
Изм.	Кол.уч.	Лист	№ док	Подп.	Дата		

Плоская теплая неэксплуатируемая кровля с несущей конструкцией из металлического листового гофрированного профиля

Кровельная воронка SitaTrendy с фланцем, с надставным элементом SitaTrendy с соединительным фартуком и листоуловителем в конструкции теплой неэксплуатируемой кровли



- 1) Несущая конструкция
- 2) Пароизоляция
- 3) Теплоизоляция
- 4) Гидроизоляция
- 5) Листоуловитель SitaTrendy
- 6) Надставной элемент SitaTrendy с соединительным фартуком
- 7) Изоляционная плита SitaTrendy для надставного элемента
- 8) Кровельная воронка SitaTrendy с фланцем
- 9) Усиленная пластина SitaMore



Спецификация элементов водосточных систем Sita на один узел

Поз.	Обозначение	Наименование	Кол.	Масса ед. кг	Примечание
1	150499 / 150599	Кровельная воронка SitaTrendy DN100 из полиуретана с фланцем, без / с обогревом и листоуловителем	1	1,2	Арт. 150499 - без обогрева Арт. 150599 - с обогревом
2	1526xx	Надставной элемент SitaTrendy из полиуретана с соединительным фартуком, толщина теплоизоляции 60 - 220 мм	1	1,6	Арт. 1527xx - для толщины теплоизоляции 60-320мм
3	159006	Изоляционная плита SitaTrendy для надставного элемента, из полиуретана, 500 x 500мм, высота 60 мм	1	1,54	Арт. 159005 - высота 100мм
4	109000	Усиленная пластина SitaMore 600 x 600 x 1,25 мм	1	2,9	

Примечания:

1. xx - последние цифры артикула, обозначающие номер материала желаемого соединительного фартука, см. Приложение 1.

Номера для стандартных серийных фартуков:
00 - Эластомерный битум;
10 - ПВХ-светло-серый.

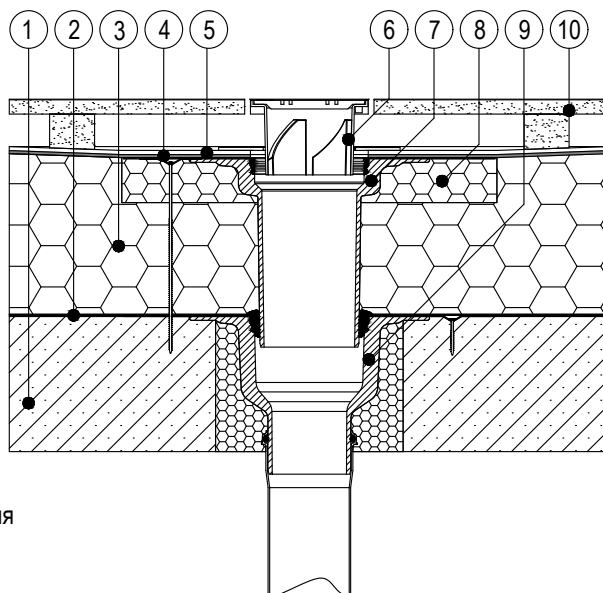
2. Пропускная способность воронок указана в таблице, см. Приложение 2.

3. Установочное отверстие для воронки SitaTrendy 250 мм.

						Плоская теплая неэксплуатируемая кровля с несущей конструкцией из металлического листового гофрированного профиля	Лист
Изм.	Кол.уч.	Лист	№ док	Подп.	Дата		6

Плоская теплая эксплуатируемая кровля с покрытием из террасной доски и несущей конструкцией из железобетонной плиты

Кровельная воронка SitaTrendy с соединительным фартуком, с надставным элементом SitaTrendy с соединительным фартуком и террасной насадкой SitaMore в конструкции теплой эксплуатируемой кровли с покрытием из террасной доски



- 1) Несущая конструкция
- 2) Пароизоляция
- 3) Теплоизоляция
- 4) Гидроизоляция
- 5) Предохранительный слой
- 6) Террасная насадка SitaMore
- 7) Надставной элемент SitaTrendy с соединительным фартуком
- 8) Изоляционная плита SitaTrendy для надставного элемента
- 9) Кровельная воронка SitaTrendy с соединительным фартуком
- 10) Террасная доска

Спецификация элементов водосточных систем Sita на один узел

Поз.	Обозначение	Наименование	Кол.	Масса ед. кг	Примечание
1	1504xx / 1505xx	Кровельная воронка SitaTrendy DN100 из полиуретана с соединительным фартуком, без / с обогревом и листоуловителем	1	1,5	Арт. 1504xx - без обогрева Арт. 1505xx - с обогревом
2	1526xx	Надставной элемент SitaTrendy из полиуретана с соединительным фартуком, толщина теплоизоляции 60 - 220 мм	1	1,6	Арт. 1527xx - для толщины теплоизоляции 60-320мм
3	159060	Террасная насадка SitaMore из алюминия, регулировка по высоте 34 - 100 мм	1	1,1	
4	159006	Изоляционная плита SitaTrendy для надставного элемента, из полиуретана, 500 x 500 мм, высота 60 мм	1	1,54	Арт. 159005 - высота 100мм

Примечания:

1. xx - последние цифры артикула, обозначающие номер материала желаемого соединительного фартука, см. Приложение 1.

Номера для стандартных серийных фартуков:
00 - Эластомерный битум;
10 - ПВХ-светло-серый.

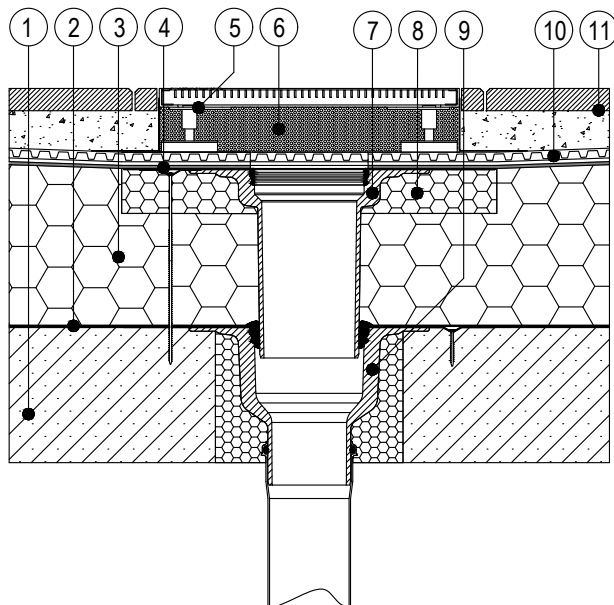
2. Пропускная способность воронок указана в таблице, см. Приложение 2.

3. Установочное отверстие для воронки SitaTrendy 250 мм.

					Плоская теплая эксплуатируемая кровля с покрытием из террасной доски и несущей конструкцией из железобетонной плиты		Лист
							7
Изм.	Кол.уч.	Лист	№ док	Подп.	Дата		

Плоская теплая эксплуатируемая кровля с покрытием из плитки на гранитном щебне и несущей конструкцией из железобетонной плиты

Кровельная воронка SitaTrendy с соединительным фартуком, с надставным элементом SitaTrendy с соединительным фартуком и дренажной решеткой SitaDrain® Terra с защитной планкой SitaDrain в конструкции теплой эксплуатируемой кровли с покрытием из плитки на гранитном щебне



- 1) Несущая конструкция
- 2) Пароизоляция
- 3) Теплоизоляция
- 4) Гидроизоляция
- 5) Дренажная решетка SitaDrain® Terra
- 6) Защитная планка SitaDrain
- 7) Надставной элемент SitaTrendy с соединительным фартуком
- 8) Изоляционная плита SitaTrendy для надставного элемента
- 9) Кровельная воронка SitaTrendy с соединительным фартуком
- 10) Предохранительный и дренажный слой
- 11) Плиточное покрытие на гранитном щебне

Спецификация элементов водосточных систем Sita на один узел

Поз.	Обозначение	Наименование	Кол.	Масса ед. кг	Примечание
1	1504xx / 1505xx	Кровельная воронка SitaTrendy DN100 из полиуретана с соединительным фартуком, без / с обогревом и листоуволителем	1	1,5	Арт. 1504xx - без обогрева Арт. 1505xx - с обогревом
2	1526xx	Надставной элемент SitaTrendy из полиуретана с соединительным фартуком, толщина теплоизоляции 60 - 220 мм	1	1,6	Арт. 1527xx - для толщины теплоизоляции 60-320мм
3	204040	Дренажная решетка SitaDrain® Terra 400 x 400 мм из оцинкованной стали, регулировка по высоте 70 - 110 мм	1	6,0	Арт. 189062 - дренажная решетка 300 x 300 мм
4	E211002	Защитная планка SitaDrain из алюминия для высоты дренажа 70 - 110 мм, длина 1000 мм	2	0,22	
5	159006	Изоляционная плита SitaTrendy для надставного элемента, из полиуретана, 500 x 500 мм, высота 60 мм	1	1,54	Арт. 159005 - высота 100мм

Примечания:

1. xx - последние цифры артикула, обозначающие номер материала желаемого соединительного фартука, см. Приложение 1.

Номера для стандартных серийных фартуков:
00 - Эластомерный битум;
10 - ПВХ-светло-серый.

2. Пропускная способность воронок указана в таблице, см. Приложение 2.

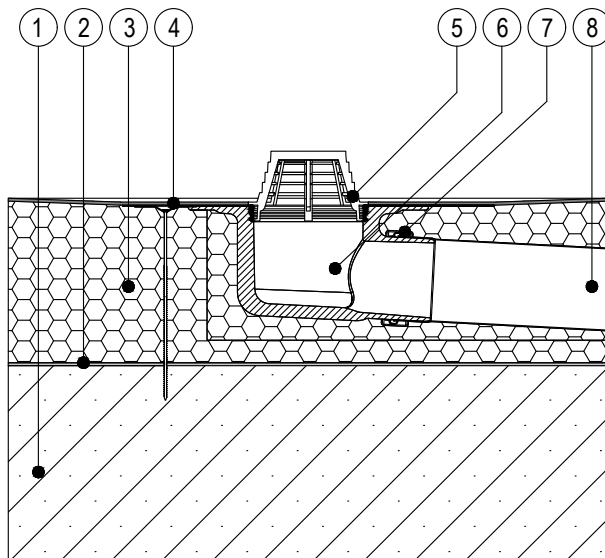
3. Установочное отверстие для воронки SitaTrendy 250 мм.

4. Класс нагрузки SitaDrain® K3 (300 кг), в соответствии с DIN EN 1253-1.

						Плоская теплая эксплуатируемая кровля с покрытием из плитки на гранитном щебне и несущей конструкцией из железобетонной плиты	Лист
Изм.	Кол.уч.	Лист	№ док	Подп.	Дата		8

Плоская теплая неэксплуатируемая кровля с несущей конструкцией из железобетонной плиты

Кровельная воронка SitaTrendy, угловая, с соединительным фартуком, с листвоуловителем и системой труб SitaAttika в конструкции теплой неэксплуатируемой кровли



- 1) Несущая конструкция
- 2) Пароизоляция
- 3) Теплоизоляция
- 4) Гидроизоляция
- 5) Листвоуловитель SitaTrendy
- 6) Кровельная воронка SitaTrendy угловая с соединительным фартуком
- 7) Фиксаторный хомут SitaAttika из нерж. стали
- 8) Труба SitaAttika из нерж. стали

Спецификация элементов водосточных систем Sita на один узел

Поз.	Обозначение	Наименование	Кол.	Масса ед. кг	Примечание
1	1516xx / 1517xx	Кровельная воронка SitaTrendy DN100, угловая, из полиуретана с соединительным фартуком, без / с обогревом и листвоуловителем	1	1,7	Арт. 1516xx - без обогрева Арт. 1517xx - с обогревом
2	70001110	Труба SitaAttika DN100 из нержавеющей стали, длина 1000 мм	1	2,9	Арт.70001105 - 500мм Арт.70001120 - 2000мм Арт.70001130 - 3000мм
3	70121111	Хомут фиксаторный SitaAttika DN100 из нержавеющей стали	1	0,24	...

Примечания:

1. xx - последние цифры артикула, обозначающие номер материала желаемого соединительного фартука, см. Приложение 1.

Номера для стандартных серийных фартуков:
00 - Эластомерный битум;
10 - ПВХ-светло-серый.

2. Пропускная способность воронок указана в таблице, см. Приложение 2.

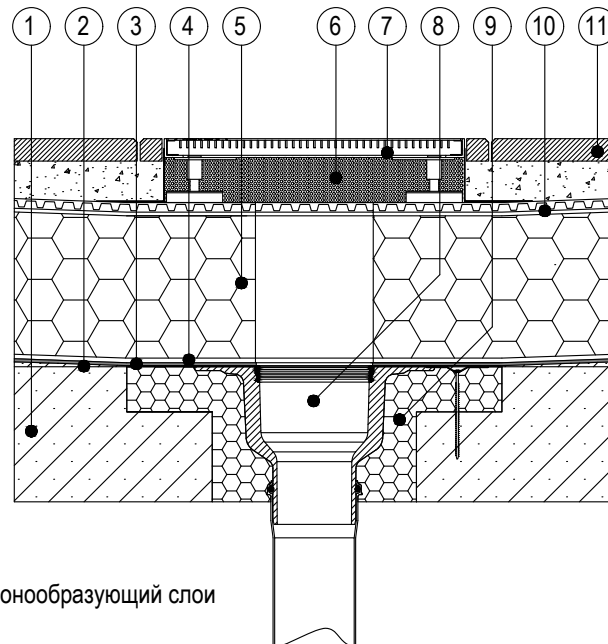
3. Размер выемки для установки воронки SitaTrendy DN70/DN100 угловая 250 x 350 мм.

***Рекомендуем применять фиксаторные хомуты SitaAttika для всех раструбных соединений системы труб SitaAttika при скрытой прокладке системы труб SitaAttika или при риске возникновения избыточного давления больше 0,5 атм. в системе труб SitaAttika.

						Плоская теплая неэксплуатируемая кровля с несущей конструкцией из железобетонной плиты	Лист
							9
Изм.	Кол.уч.	Лист	№ док	Подп.	Дата		

Плоская теплая эксплуатируемая инверсионная кровля с несущей конструкцией из железобетонной плиты и покрытием из плитки на гранитном щебне

Кровельная воронка SitaTrendy с соединительным фартуком, с дренажной решеткой SitaDrain® Terra и защитной планкой SitaDrain в конструкции эксплуатируемой инверсионной кровли с покрытием из плитки на гранитном щебне



- 1) Несущая конструкция
- 2) Выравнивающий и уклонообразующий слой
- 3) Гидроизоляция
- 4) Предохранительный слой
- 5) Теплоизоляция
- 6) Защитная планка SitaDrain
- 7) Дренажная решетка SitaDrain® Terra
- 8) Кровельная воронка SitaTrendy с соединительным фартуком
- 9) Изоляционная плита SitaTrendy для воронки
- 10) Предохранительный и дренажный слой
- 11) Плиточное покрытие на гранитном щебне

Спецификация элементов водосточных систем Sita на один узел

Поз.	Обозначение	Наименование	Кол.	Масса ед. кг	Примечание
1	1504xx / 1505xx	Кровельная воронка SitaTrendy DN100 из полиуретана с соединительным фартуком, без / с обогревом и листоуволителем	1	1,5	Арт. 1504xx - без обогрева Арт. 1505xx - с обогревом
2	204040	Дренажная решетка SitaDrain® Terra 400 x 400 мм из оцинкованной стали, регулировка по высоте 70 - 110 мм	1	6,0	Арт. 189062 - дренажная решетка 300 x 300 мм
3	E211002	Защитная планка SitaDrain из алюминия для высоты дренажа 70 - 110 мм, длина 1000 мм	2	0,22	
4	E159003	Изоляционная плита SitaTrendy для воронки, из XPS, 500 x 500 мм, высота 60 мм	1	6,45	

Примечания:

1. xx - последние цифры артикула, обозначающие номер материала желаемого соединительного фартука, см. Приложение 1.

Номера для стандартных серийных фартуков:
00 - Эластомерный битум;
10 - ПВХ-светло-серый.

2. Пропускная способность воронок указана в таблице, см. Приложение 2.

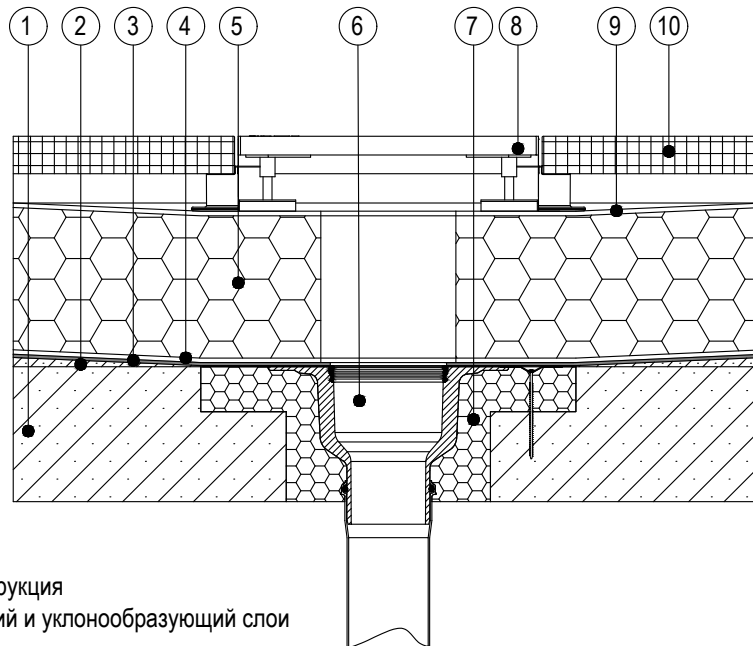
3. Установочное отверстие для воронки SitaTrendy 250 мм.

4. Класс нагрузки SitaDrain® K3 (300 кг), в соответствии с DIN EN 1253-1.

						Плоская теплая эксплуатируемая инверсионная кровля с несущей конструкцией из железобетонной плиты и покрытием из плитки на гранитном щебне	Лист
							10
Изм.	Кол.уч.	Лист	№ док	Подп.	Дата		

Плоская теплая эксплуатируемая инверсионная кровля с несущей конструкцией из железобетонной плиты и покрытием из плитки на регулируемых опорах

Кровельная воронка SitaTrendy с соединительным фартуком, с дренажной решеткой SitaDrain® Terra в конструкции эксплуатируемой инверсионной кровли с покрытием из плитки на регулируемых опорах



- 1) Несущая конструкция
- 2) Выравнивающий и уклонообразующий слой
- 3) Гидроизоляция
- 4) Предохранительный слой
- 5) Теплоизоляция
- 6) Кровельная воронка SitaTrendy с соединительным фартуком
- 7) Изоляционная плита для воронки SitaTrendy
- 8) Дренажная решетка SitaDrain® Terra
- 9) Предохранительный слой
- 10) Плиточное покрытие на регулируемых опорах

Спецификация элементов водосточных систем Sita на один узел

Поз.	Обозначение	Наименование	Кол.	Масса ед. кг	Примечание
1	1504xx / 1505xx	Кровельная воронка SitaTrendy DN100 из полиуретана с соединительным фартуком, без / с обогревом и листоуволителем	1	1,5	Арт. 1504xx - без обогрева Арт. 1505xx - с обогревом
2	204040	Дренажная решетка SitaDrain® Terra 400 x 400 мм из оцинкованной стали, регулировка по высоте 70 - 110 мм	1	6,0	Арт. 189062 - дренажная решетка 300 x 300 мм
3	E159003	Изоляционная плита SitaTrendy для воронки, из XPS, 500 x 500 мм, высота 60 мм	1	6,45	

Примечания:

1. xx - последние цифры артикула, обозначающие номер материала желаемого соединительного фартука, см. Приложение 1.

Номера для стандартных серийных фартуков:
00 - Эластомерный битум;
10 - ПВХ-светло-серый.

2. Пропускная способность воронок указана в таблице, см. Приложение 2.

3. Установочное отверстие для воронки SitaTrendy 250 мм.

4. Класс нагрузки SitaDrain® K3 (300 кг), в соответствии с DIN EN 1253-1.

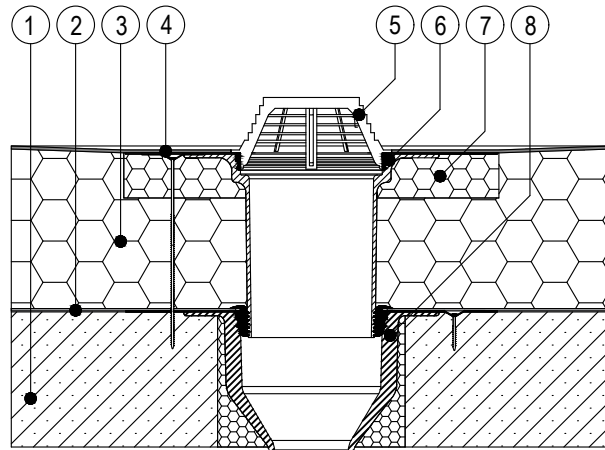
						Плоская теплая эксплуатируемая инверсионная кровля с несущей конструкцией из железобетонной плиты и покрытием из плитки на регулируемых опорах	Лист
							11
Изм.	Кол.уч.	Лист	№ док	Подп.	Дата		

Самотечный водосток с повышенными требованиями к пропускной способности воронок

						Самотечный водосток с повышенными требованиями к пропускной способности воронок	Лист
Изм.	Кол.уч.	Лист	№ док	Подп.	Дата		12

Плоская теплая неэксплуатируемая кровля с несущей конструкцией из железобетонной плиты

Кровельная воронка SitaStandard из с соединительным фартуком, с надставным элементом SitaStandard с соединительным фартуком и листоуловителем в конструкции теплой неэксплуатируемой кровли



- 1) Несущая конструкция
- 2) Пароизоляция
- 3) Теплоизоляция
- 4) Гидроизоляция
- 5) Листоуловитель SitaStandard
- 6) Надставной элемент SitaStandard с соединительным фартуком
- 7) Изоляционная плита SitaStandard для надставного элемента
- 8) Кровельная воронка SitaStandard с соединительным фартуком

Спецификация элементов водосточных систем Sita на один узел

Поз.	Обозначение	Наименование	Кол.	Масса ед. кг	Примечание
1	1004xx / 1005xx	Кровельная воронка SitaStandard DN100 из полиуретана с соединительным фартуком, без / с обогревом и листоуловителем	1	2,5	Арт. 1004xx - без обогрева Арт. 1005xx - с обогревом
2	1026xx	Надставной элемент SitaStandard из полиуретана с соединительным фартуком, толщина теплоизоляции 60 - 220 мм	1	2,3	Арт. 1050xx - для толщины теплоизоляции 60-520мм
3	109006	Изоляционная плита SitaStandard для надставного элемента, из полиуретана, 500 x 500 мм, высота 60 мм	1	1,84	Арт. 109005 - высота 100мм

Примечания:

1. Пропускная способность до 14,8 л/с при подпоре воды 65мм (для SitaStandard DN100).
2. xx - последние цифры артикула, обозначающие номер материала желаемого соединительного фартука, см. Приложение 1.
Номера для стандартных серийных фартуков:
00 - Эластомерный битум;
10 - ПВХ-светло-серый.
3. Пропускная способность воронок указана в таблице, см. Приложение 2.
4. Установочное отверстие для воронки SitaStandard 250 мм.

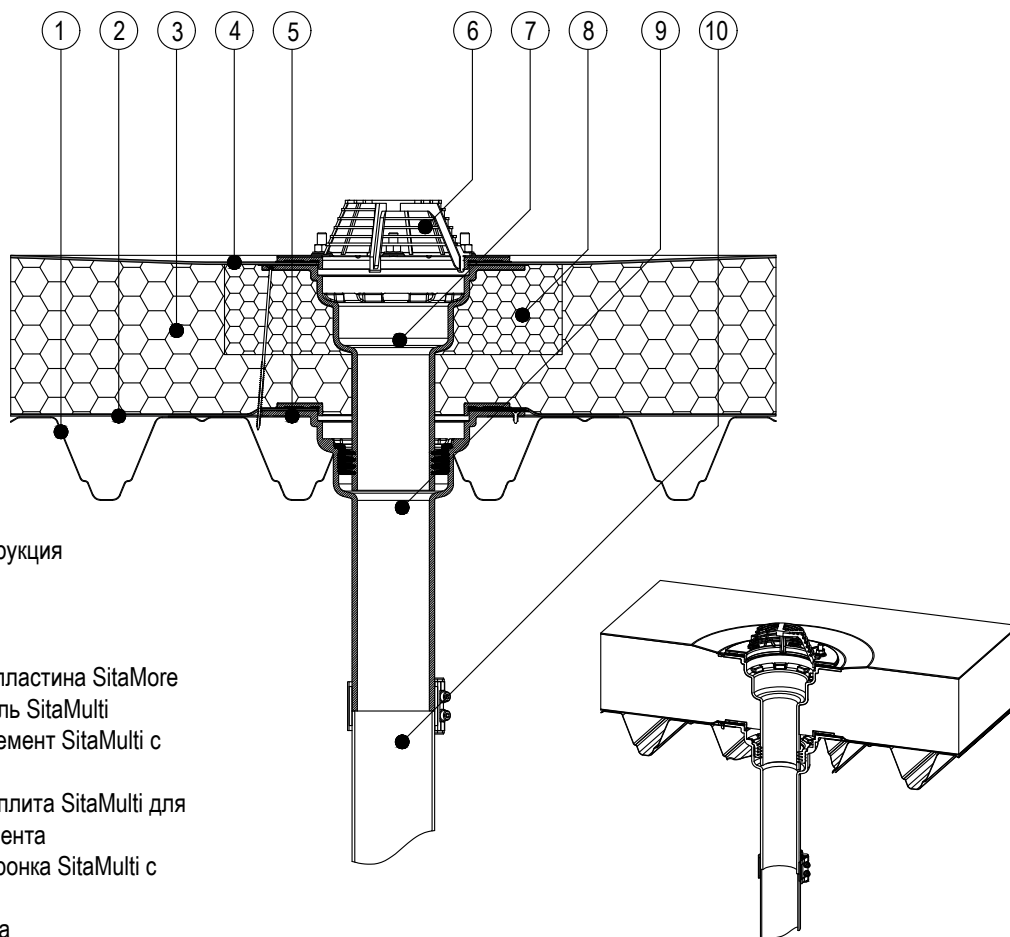
						Плоская теплая неэксплуатируемая кровля с несущей конструкцией из железобетонной плиты	Лист
							13
Изм.	Кол.уч.	Лист	№ док	Подп.	Дата		

Самотечный водосток с повышенными требованиями к пожарной безопасности и нагрузке

						Самотечный водосток с повышенными требованиями к пожарной безопасности и нагрузке	Лист
Изм.	Кол.уч.	Лист	№ док	Подп.	Дата		14

Плоская теплая неэксплуатируемая кровля с несущей конструкцией из металлического листового гофрированного профиля

Кровельная воронка SitaMulti из чугуна с фланцем, с надставным элементом SitaMulti из чугуна с фланцем и листоуловителем в конструкции теплой неэксплуатируемой кровли



- 1) Несущая конструкция
- 2) Пароизоляция
- 3) Теплоизоляция
- 4) Гидроизоляция
- 5) Усиленная пластина SitaMore
- 6) Листоуловитель SitaMulti
- 7) Надставной элемент SitaMulti с фланцем
- 8) Изоляционная плита SitaMulti для надставного элемента
- 9) Кровельная воронка SitaMulti с фланцем
- 10) Чугунная труба

Спецификация элементов водосточных систем Sita на один узел

Поз.	Обозначение	Наименование	Кол.	Масса ед. кг	Примечание
1	400499	Кровельная воронка SitaMulti DN100 из чугуна с фланцем и листоуловителем	1	15,4	
2	402799	Надставной элемент SitaMulti из чугуна фланцем, толщина теплоизоляции 80 - 300мм	1	15,4	
3	109035	Обогревательный манжет SitaMore	1	0,2	
4	E409006	Изоляционная плита SitaMulti для надставного элемента, из пеностекла, высота 120 мм	1	2,9	
4	109000	Усиленная пластина SitaMore 600 x 600 x 1,25 мм	1	2,9	

Примечания:

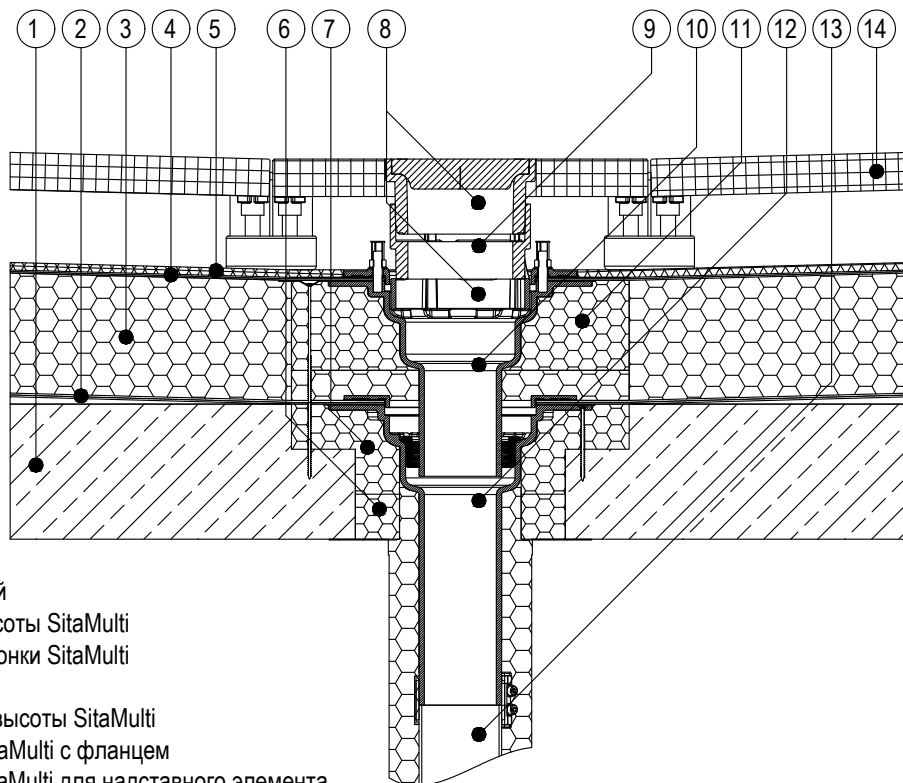
1. Пропускная способность воронок указана в таблице, см. Приложение 2.
2. Установочное отверстие для воронки SitaMulti 250 мм.
3. Класс огнестойкости SitaMulti - A1 (негорючие материалы согласно DIN 4102).

						Плоская теплая неэксплуатируемая кровля с несущей конструкцией из металлического листового гофрированного профиля	Лист
Изм.	Кол.уч.	Лист	№ док	Подп.	Дата		15

Плоская теплая эксплуатируемая кровля с покрытием из плитки на регулируемых опорах и несущей конструкцией из железобетонной

ПЛИТЫ

Кровельная воронка SitaMulti из чугуна с фланцем, с надставным элементом SitaMulti из чугуна с фланцем, с трапом SitaMulti и элементом выравнивания высоты SitaMulti в конструкции теплой эксплуатируемой кровли с покрытием из плитки на регулируемых опорах



- 1) Несущая конструкция
- 2) Пароизоляция
- 3) Теплоизоляция
- 4) Гидроизоляция
- 5) Предохранительный слой
- 6) Плита выравнивания высоты SitaMulti
- 7) Изоляционная плита воронки SitaMulti
- 8) Трап SitaMulti
- 9) Элемент выравнивания высоты SitaMulti
- 10) Надставной элемент SitaMulti с фланцем
- 11) Изоляционная плита SitaMulti для надставного элемента
- 12) Кровельная воронка SitaMulti с с фланцем
- 13) Чугунная труба
- 14) Тротуарная плитка на регулируемых опорах

Спецификация элементов водосточных систем Sita на один узел

Поз.	Обозначение	Наименование	Кол.	Масса ед. кг	Примечание
1	400499	Кровельная воронка SitaMulti DN100 из чугуна с фланцем и листоуловителем	1	15,4	
2	402799	Надставной элемент SitaMulti из чугуна фланцем, толщина теплоизоляции 80 - 300 мм	1	15,4	
3	109035	Обогревательный манжет SitaMore	1	0,2	
4	119060	Трап SitaMulti из чугуна, высота 90 - 130 мм	1	9,9	
5	E119066	Элемент выравнивания высоты SitaMulti из чугуна, регулирование высоты трапа 140 - 220 мм	1	3,9	
6	E409003	Изоляционная плита воронки SitaMulti из пеностекла, высота 120 мм	1	2,0	
7	E409005	Плита выравнивания высоты SitaMulti из пеностекла, высота 60 мм	1	0,5	
8	E409006	Изоляционная плита SitaMulti для надставного элемента, из пеностекла, высота 120 мм	1	2,9	

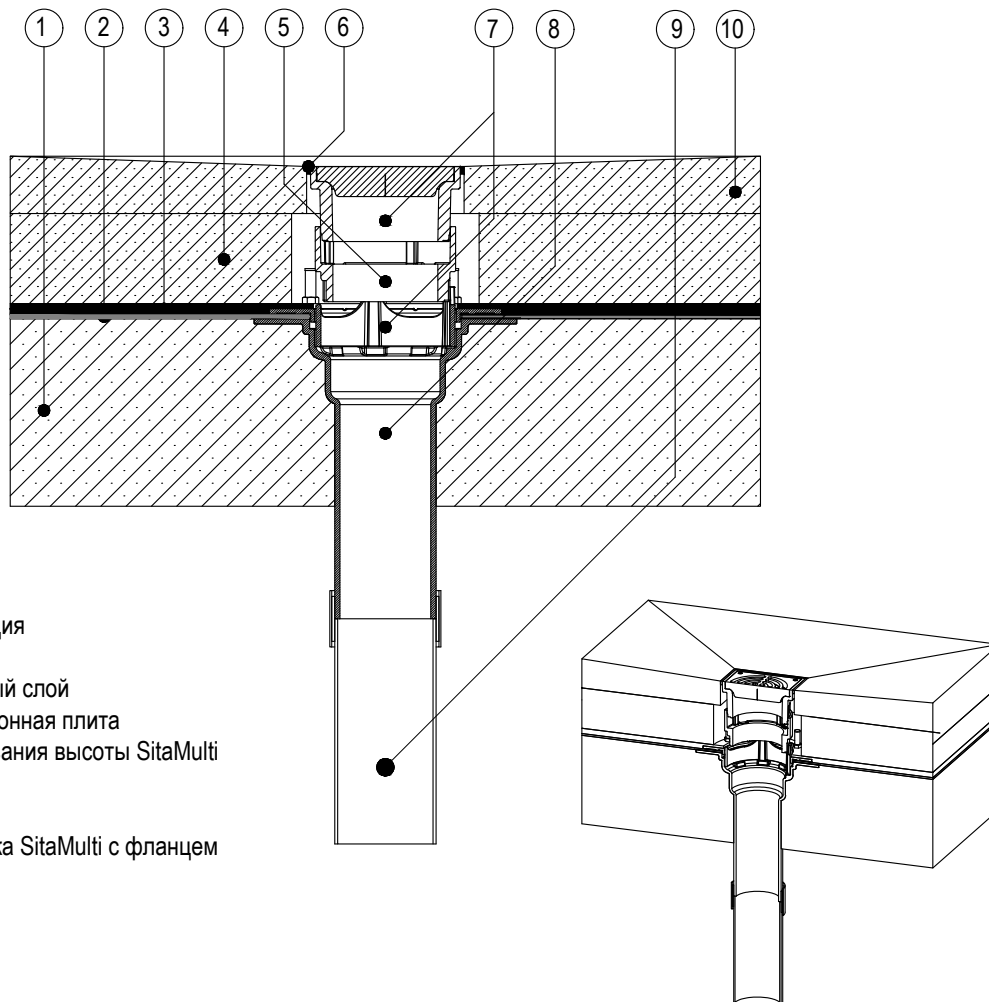
Примечания:

1. Пропускная способность воронок указана в таблице, см. Приложение 2.
2. Установочное отверстие для воронки SitaMulti 250 мм.
3. Класс огнестойкости SitaMulti - A1 (негорючие материалы согласно DIN 4102)..

						Плоская теплая эксплуатируемая кровля с покрытием из плитки на регулируемых опорах и несущей конструкцией из железобетонной плиты	Лист
Изм.	Кол.уч.	Лист	№ док	Подп.	Дата		16

Плоская эксплуатируемая кровля парковки с покрытием из асфальтобетона и несущей конструкцией из железобетонной плиты

Кровельная воронка SitaMulti из чугуна с фланцем, с трапом SitaMulti и элементом выравнивания высоты SitaMulti в конструкции эксплуатируемой кровли парковки с покрытием из асфальтобетона



- 1) Несущая конструкция
- 2) Гидроизоляция
- 3) Предохранительный слой
- 4) Армированная бетонная плита
- 5) Элемент выравнивания высоты SitaMulti
- 6) Эластичный шов
- 7) Трап SitaMulti
- 8) Кровельная воронка SitaMulti с фланцем
- 9) Чугунная труба
- 10) Асфальтобетон

Спецификация элементов водосточных систем Sita на один узел

Поз.	Обозначение	Наименование	Кол.	Масса ед. кг	Примечание
1	400699	Кровельная воронка SitaMulti DN125 из чугуна с фланцем и листоувителем	1	15,4	
2	119060	Трап SitaMulti из чугуна, высота 90 - 130 мм	1	9,9	
3	E119066	Элемент выравнивания высоты SitaMulti из чугуна, регулирование высоты трапа 140 - 220 мм	1	3,9	
4	109035	Обогревательный манжет SitaMore	1	0,2	При необходимости обогрева воронки

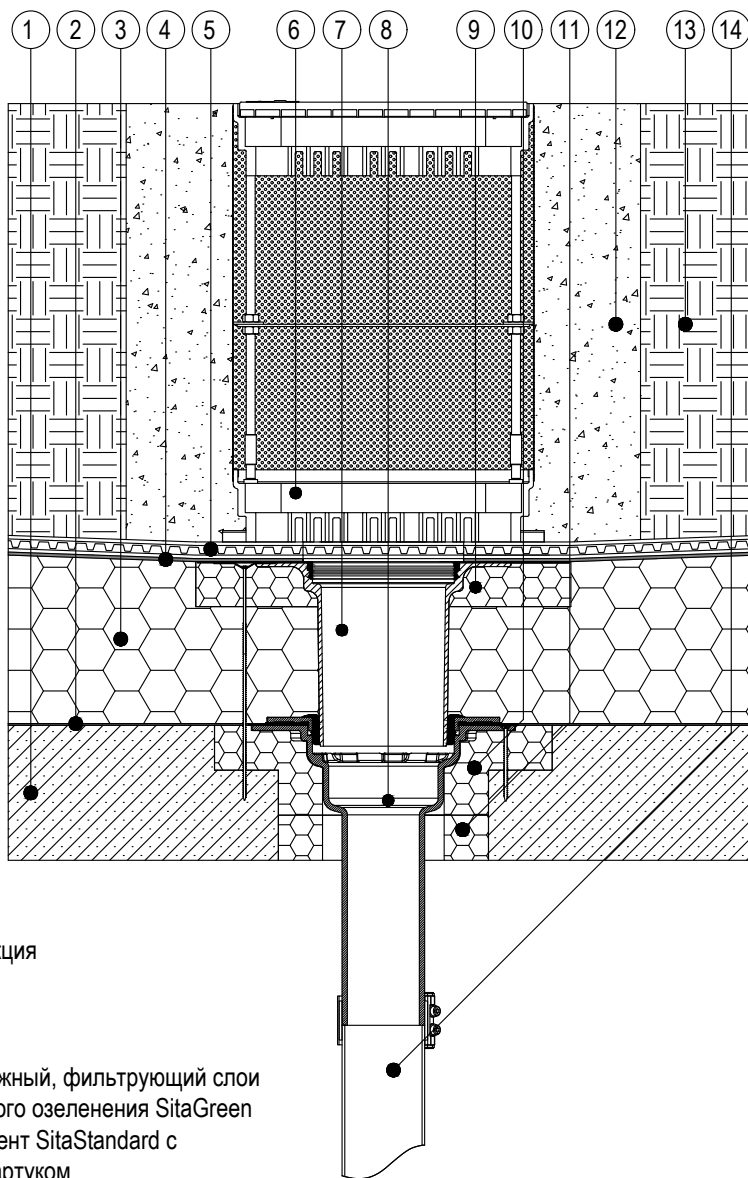
Примечания:

1. Класс точечной нагрузки трапа SitaMulti при установке на забетонированную воронку SitaMulti - M125 (12,5 тонн), в соответствии с DIN EN 1253-1.
2. Пропускная способность воронок указана в таблице, см. Приложение 2.
3. Установочное отверстие для воронки SitaMulti 250 мм.
4. Класс огнестойкости SitaMulti - A1 (негорючие материалы согласно DIN 4102).

						Плоская эксплуатируемая кровля парковки с покрытием из асфальтобетона и несущей конструкцией из железобетонной плиты	Лист
Изм.	Кол.уч.	Лист	№ док	Подп.	Дата		17

Плоская теплая кровля с интенсивным озеленением и несущей конструкцией из железобетонной плиты

Кровельная воронка SitaMulti из чугуна с фланцем, с надставным элементом SitaStandard с соединительным фартуком и шахтой интенсивного озеленения SitaGreen в конструкции теплой кровли с интенсивным озеленением



- 1) Несущая конструкция
- 2) Пароизоляция
- 3) Теплоизоляция
- 4) Гидроизоляция
- 5) Защитный, дренажный, фильтрующий слой
- 6) Шахта интенсивного озеленения SitaGreen
- 7) Надставной элемент SitaStandard с соединительным фартуком
- 8) Кровельная воронка SitaMulti с фланцем
- 9) Изоляционная плита SitaStandard для надставного элемента
- 10) Изоляционная плита воронки SitaMulti
- 11) Плита выравнивания высоты SitaMulti
- 12) Гравийная засыпка
- 13) Почвенный и растительный слой
- 14) Чугунная труба

Продолжение на листе 19

						Плоская теплая кровля с интенсивным озеленением и несущей конструкцией из железобетонной плиты	Лист
Изм.	Кол.уч.	Лист	№ док	Подп.	Дата		18

Плоская теплая кровля с интенсивным озеленением и несущей конструкцией из железобетонной плиты

Кровельная воронка SitaMulti из чугуна с фланцем, с надставным элементом SitaStandard с соединительным фартуком и шахтой интенсивного озеленения SitaGreen в конструкции теплой кровли с интенсивным озеленением

Спецификация элементов водосточных систем Sita на один узел

Поз.	Обозначение	Наименование	Кол.	Масса ед. кг	Примечание
1	400499	Кровельная воронка SitaMulti DN100 из чугуна с фланцем и листоуловителем	1	15,4	
2	1050xx	Надставной элемент SitaStandard из полиуретана с соединительным фартуком, толщина теплоизоляции 60-520мм	1	3,1	Арт. 1026xx - для толщины теплоизоляции 60-220мм
3	109035	Обогревательный манжет SitaMore	1	0,2	
4	232040	Шахта интенсивного озеленения SitaGreen из полиуретана с оцинкованной концевой решеткой и перфорированной рамой из алюминия, h=600 мм	1	8,4	Укорачивается на месте до 230мм, высота на заказ - до 1100мм
5	109006	Изоляционная плита SitaStandard для надставного элемента, из полиуретана, 500 x 500 мм, высота 60 мм	1	1,8	Арт. 109005 - высота 100мм
6	E409003	Изоляционная плита воронки SitaMulti из пеностекла, высота 120 мм	1	2,0	
7	E409005	Плита выравнивания высоты SitaMulti из пеностекла, высота 60 мм	1	0,5	

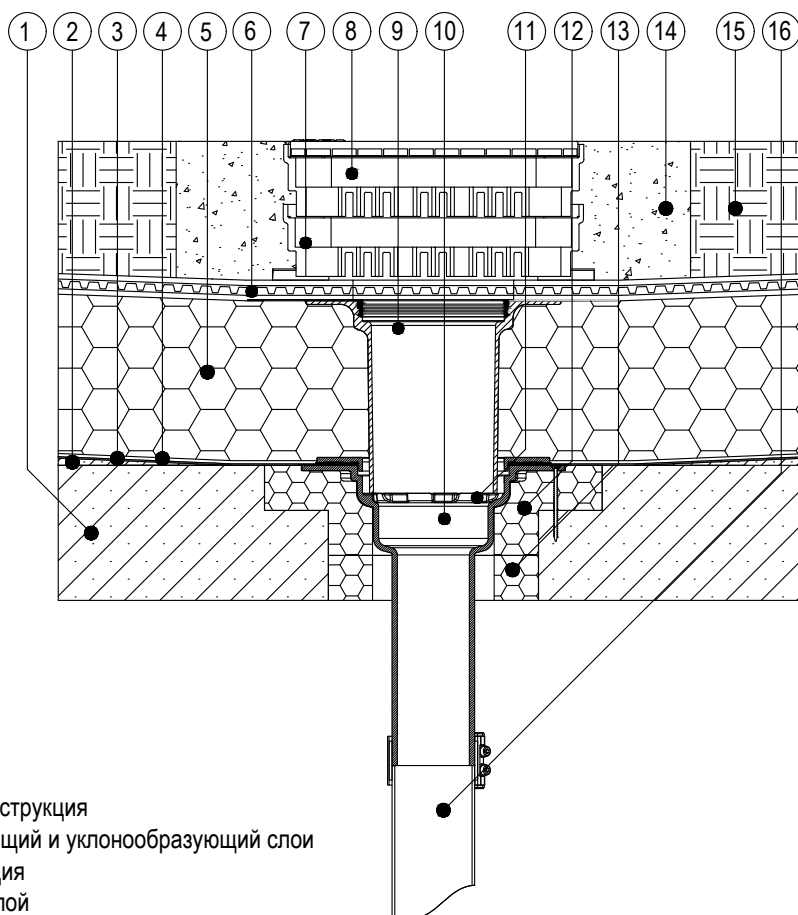
Примечания:

1. Пропускная способность воронок указана в таблице, см. Приложение 2.
2. Установочное отверстие для воронки SitaMulti 250 мм.
3. Класс нагрузки SitaGreen L15 (1500 кг), в соответствии с DIN EN 1253-1.
4. Класс огнестойкости SitaMulti - A1 (негорючие материалы согласно DIN 4102).

						Плоская теплая эксплуатируемая кровля с несущей конструкцией из железобетонной плиты	Лист
							19
Изм.	Кол.уч.	Лист	№ док	Подп.	Дата		

Плоская теплая инверсионная кровля с озеленением и несущей конструкцией из железобетонной плиты

Кровельная воронка SitaMulti из чугуна с фланцем, с надставным элементом SitaStandard и шахтой озеленения SitaGreen с надставным элементом для шахты озеленения SitaGreen в конструкции теплой инверсионной кровли с озеленением



- 1) Несущая конструкция
- 2) Выравнивающий и уклонообразующий слой
- 3) Гидроизоляция
- 4) Защитный слой
- 5) Теплоизоляция
- 6) Защитный, дренажный, фильтрующий слой
- 7) Шахта озеленения SitaGreen
- 8) Надставной элемент шахты озеленения SitaGreen
- 9) Надставной элемент SitaStandard
- 10) Кровельная воронка SitaMulti с с фланцем
- 11) Дренажные отверстия в чаше воронки SitaMulti
- 12) Изоляционная плита воронки SitaMulti
- 13) Плита выравнивания высоты SitaMulti
- 14) Гравийная засыпка
- 15) Почвенный и растительный слой
- 16) Чугунная труба

Продолжение на листе 21

						Плоская теплая инверсионная кровля с озеленением и несущей конструкцией из железобетонной плиты	Лист
Изм.	Кол.уч.	Лист	№ док	Подп.	Дата		20

Формат А4

Плоская теплая инверсионная кровля с озеленением и несущей конструкцией из железобетонной плиты

Кровельная воронка SitaMulti из чугуна с фланцем, с надставным элементом SitaStandard и шахтой озеленения SitaGreen с надставным элементом для шахты озеленения SitaGreen в конструкции теплой инверсионной кровли с озеленением

Спецификация элементов водосточных систем Sita на один узел

Поз.	Обозначение	Наименование	Кол.	Масса ед. кг	Примечание
1	400499	Кровельная воронка SitaMulti DN100 из чугуна с фланцем и листоуловителем	1	15,4	
2	1050xx	Надставной элемент SitaStandard из полиуретана с соединительным фартуком, толщина теплоизоляции 60-520мм	1	3,1	Арт. 1026xx - для толщины теплоизоляции 60-220мм
3	109035	Обогревательный манжет SitaMore	1	0,3	
4	230040	Шахта озеленения SitaGreen из полиуретана с оцинкованной концевой решеткой, высота 100 - 130 мм	1	5,8	
5	231040	Надставной элемент для шахты SitaGreen из полиуретана, высота 50 - 80 мм	1	1,4	
6	E409003	Изоляционная плита воронки SitaMulti из пеностекла, высота 120 мм	1	2,0	
7	E409005	Плита выравнивания высоты SitaMulti из пеностекла, высота 60 мм	1	0,5	

Примечания:

1. Пропускная способность воронок указана в таблице, см. Приложение 2.
2. Установочное отверстие для воронки SitaMulti 250 мм.
3. Класс нагрузки SitaGreen L15 (1500 кг), в соответствии с DIN EN 1253-1.
4. Класс огнестойкости SitaMulti - A1 (негорючие материалы согласно DIN 4102).

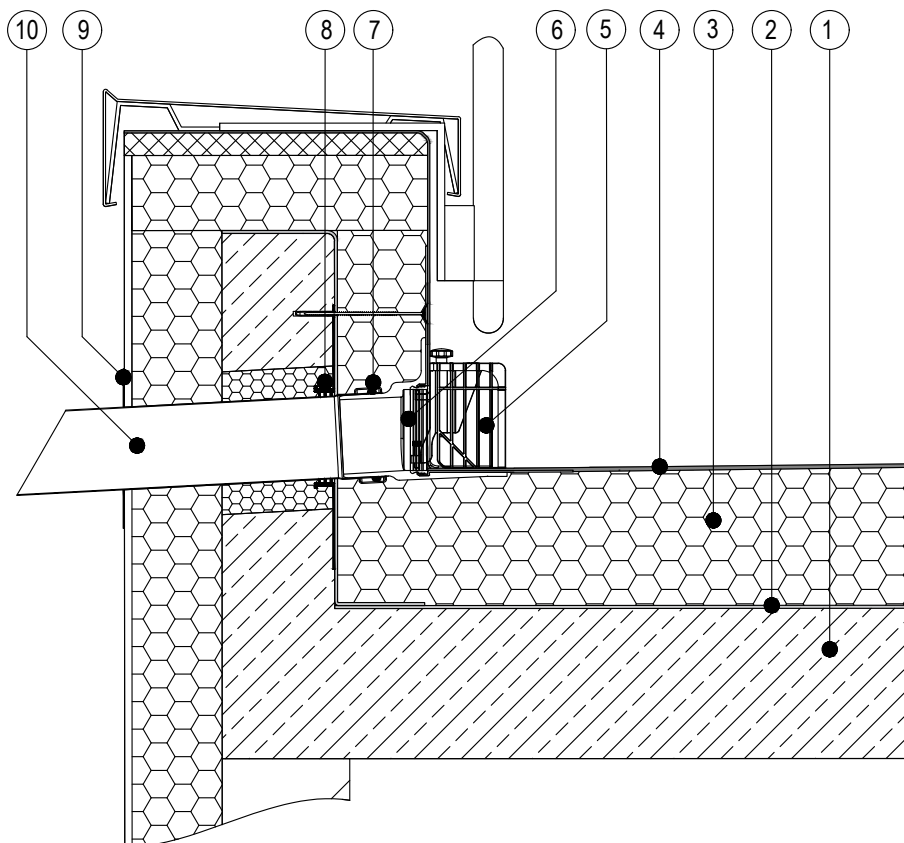
						Плоская теплая инверсионная кровля с озеленением и несущей конструкцией из железобетонной плиты	Лист
Изм.	Кол.уч.	Лист	№ док	Подп.	Дата		21

Водосток через парапет

						Водосток через парапет	Лист
							22
Изм.	Кол.уч.	Лист	№ док	Подп.	Дата		

Плоская теплая неэксплуатируемая кровля с несущей конструкцией из железобетонной плиты

Парапетная воронка SitaEasy из полиуретана с соединительным фартуком, с подсоединенной сливной трубой SitaAttika в конструкции теплой неэксплуатируемой кровли



- 1) Несущая конструкция
- 2) Пароизоляция
- 3) Теплоизоляция
- 4) Гидроизоляция
- 5) Листоуловитель SitaEasy
- 6) Парапетная воронка SitaEasy с соединительным фартуком
- 7) Фиксаторный хомут SitaAttika
- 8) Пароизоляционная плата SitaMore flex
- 9) Фасадная пластина SitaAttika
- 10) Труба SitaAttika

Продолжение на листе 24

						Плоская теплая неэксплуатируемая кровля с несущей конструкцией из железобетонной плиты	Лист
Изм.	Кол.уч.	Лист	№ док	Подп.	Дата		23

Плоская теплая неэксплуатируемая кровля с несущей конструкцией из железобетонной плиты

Парапетная воронка SitaEasy из полиуретана с соединительным фартуком, с подсоединенной сливной трубой SitaAttika в конструкции теплой неэксплуатируемой кровли

Спецификация элементов водосточных систем Sita на один узел

Поз.	Обозначение	Наименование	Кол.	Масса ед. кг	Примечание
1	1834xx	Парапетная воронка SitaEasy DN100 из полиуретана с соединительным фартуком	1	1,4	
2	189070	Листоуловитель SitaEasy из полиамида	1	0,32	
3	180090	Пароизоляционная плата SitaMore flex для трубы DN100	1	0,51	**
4	E189027	Фасадная пластина SitaAttika DN100 для закрытия проема в парапетной стене	1	0,42	
5	70001105	Труба SitaAttika DN100 500 мм из нержавеющей стали	1	1,71	Арт. 70001110 - 1000мм Арт. 70001120 - 2000мм Арт. 70001130 - 3000мм
6	70121111	Хомут фиксаторный SitaAttika DN100 из нержавеющей стали	1	0,24	***

Примечания:

1. xx - последние цифры артикула, обозначающие номер материала желаемого соединительного фартука, см. Приложение 1.

Номера для стандартных серийных фартуков:

00 - Эластомерный битум;
10 - ПВХ-светло-серый.

2. Пропускная способность воронок указана в таблице, см. Приложение 2.

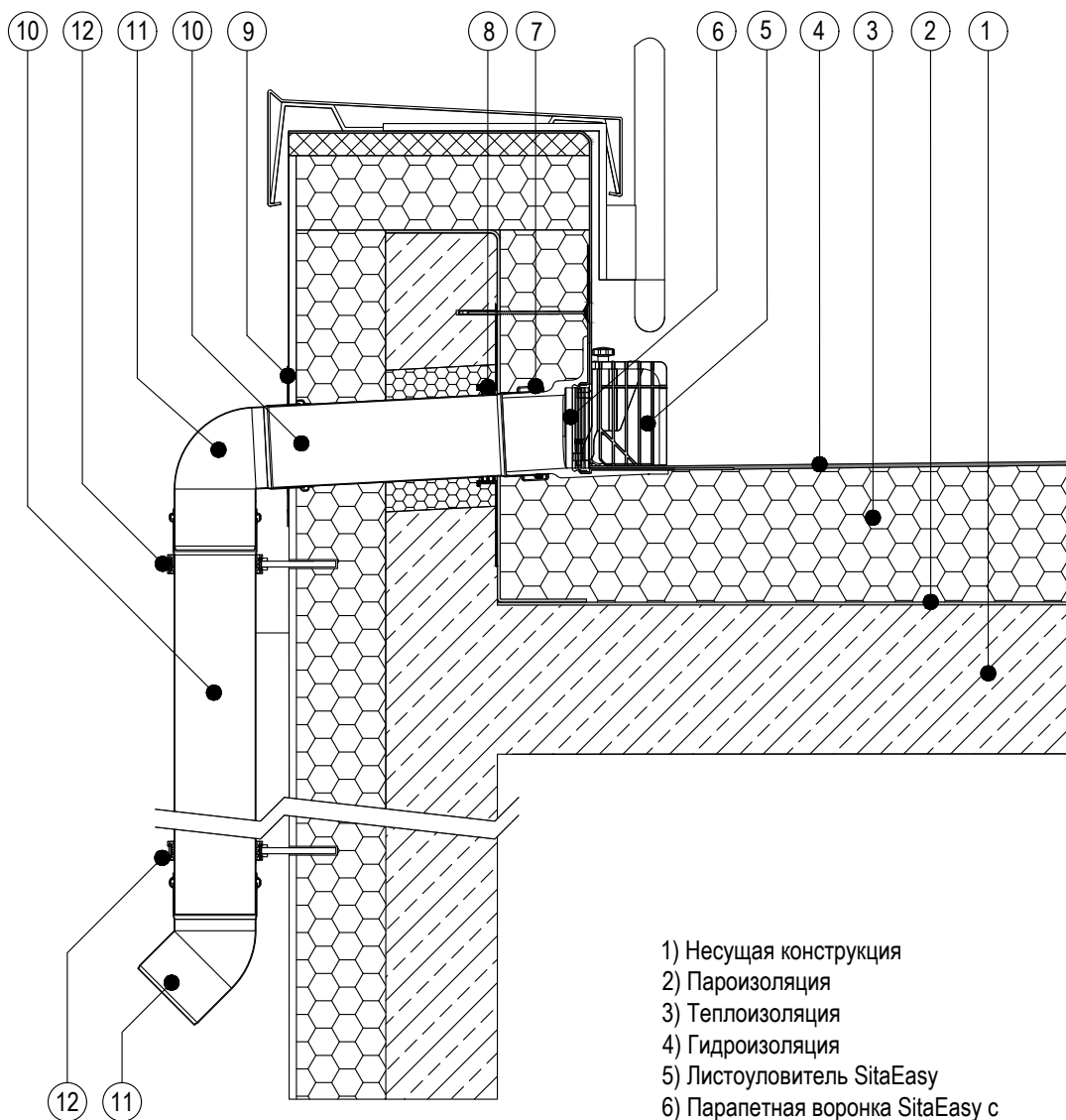
**Пароизоляционная плата SitaMore flex необходима для герметичного соединения трубы круглого сечения с пароизоляцией кровли на парапете, в случае если парапет утеплен изнутри.

***Рекомендуем применять фиксаторные хомуты SitaAttika для всех раструбных соединений системы труб SitaAttika при скрытой прокладке системы труб SitaAttika или при риске возникновения избыточного давления больше 0,5 атм. в системе труб SitaAttika.

						Плоская теплая неэксплуатируемая кровля с несущей конструкцией из железобетонной плиты	Лист
							24
Изм.	Кол.уч.	Лист	№ док	Подп.	Дата		

Плоская теплая неэксплуатируемая кровля с несущей конструкцией из железобетонной плиты

Парапетная воронка SitaEasy из полиуретана с соединительным фартуком, с подсоединением к системе труб SitaAttika и выпуском на отмотку или в водоприемную решетку



- 1) Несущая конструкция
- 2) Пароизоляция
- 3) Теплоизоляция
- 4) Гидроизоляция
- 5) Листоуловитель SitaEasy
- 6) Парапетная воронка SitaEasy с соединительным фартуком
- 7) Фиксаторный хомут SitaAttika
- 8) Пароизоляционная плата SitaMore flex
- 9) Фасадная пластина SitaAttika
- 10) Труба SitaAttika
- 11) Отвод SitaAttika
- 12) Крепежный хомут SitaAttika

Продолжение на листе 26

						Плоская теплая неэксплуатируемая кровля с несущей конструкцией из железобетонной плиты	Лист
Изм.	Кол.уч.	Лист	№ док	Подп.	Дата		25

Плоская теплая неэксплуатируемая кровля с несущей конструкцией из железобетонной плиты

Парапетная воронка SitaEasy из полиуретана с соединительным фартуком, с подсоединением к системе труб SitaAttika и выпуском на отмотку или в водоприемную решетку

Спецификация элементов водосточных систем Sita на один узел

Поз.	Обозначение	Наименование	Кол.	Масса ед. кг	Примечание
1	1834xx	Парапетная воронка SitaEasy DN100 из полиуретана с соединительным фартуком	1	1,40	
2	189070	Листоуловитель SitaEasy из полиамида	1	0,32	
3	180090	Пароизоляционная плата SitaMore flex для трубы DN100	1	0,51	**
4	E189027	Фасадная пластина SitaAttika DN100 для закрытия проема в парапетной стене	1	0,42	
5	70001105	Труба SitaAttika DN100 500 мм из нержавеющей стали	1	1,71	Арт.70001110 - 1000мм Арт.70001120 - 2000мм Арт.70001130 - 3000мм
6	70001130	Труба SitaAttika DN100 3000 мм из нержавеющей стали	1	8,34	Арт.70001105 - 500мм Арт.70001110 - 1000мм Арт.70001120 - 2000мм
7	70044511	Отвод SitaAttika 45° DN100 из нержавеющей стали	1	0,71	
8	70048811	Отвод SitaAttika 87,5° DN100 из нержавеющей стали	1	0,71	
9	74200011	Хомут крепежный SitaAttika DN100 из нержавеющей стали	2	0,23	
10	70121111	Хомут фиксаторный SitaAttika DN100 из нержавеющей стали	1	0,24	***

Примечания:

1. xx - последние цифры артикула, обозначающие номер материала желаемого соединительного фартука, см. Приложение 1.

Номера для стандартных серийных фартуков:

00 - Эластомерный битум;
10 - ПВХ-светло-серый.

2. Пропускная способность воронок указана в таблице, см. Приложение 2.

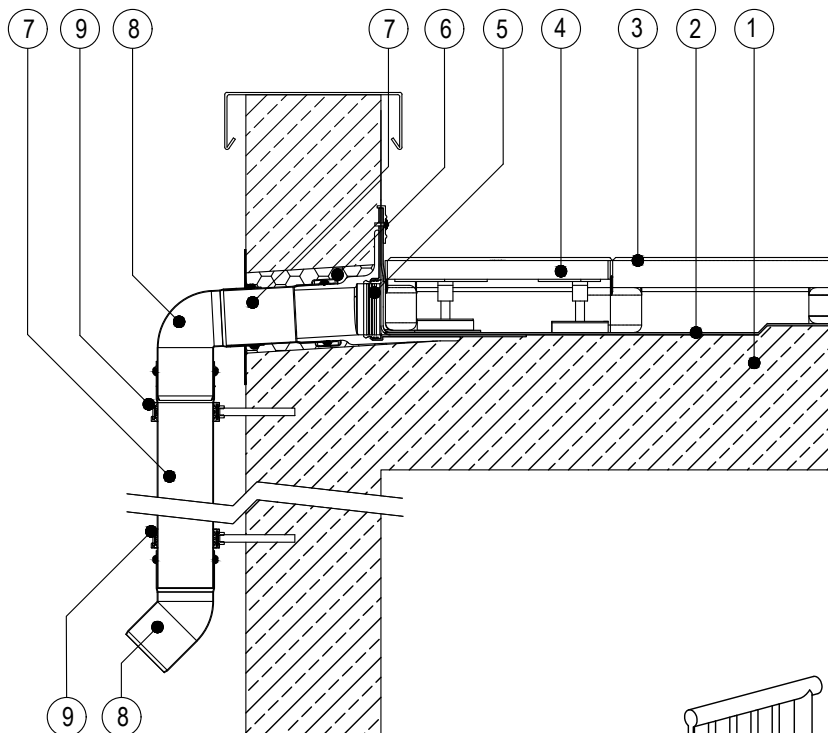
**Пароизоляционная плата SitaMore flex необходима для герметичного соединения трубы круглого сечения с пароизоляцией кровли на парапете, в случае если парапет утеплен изнутри.

***Рекомендуем применять фиксаторные хомуты SitaAttika для всех раструбных соединений системы труб SitaAttika при скрытой прокладке системы труб SitaAttika или при риске возникновения избыточного давления больше 0,5 атм. в системе труб SitaAttika.

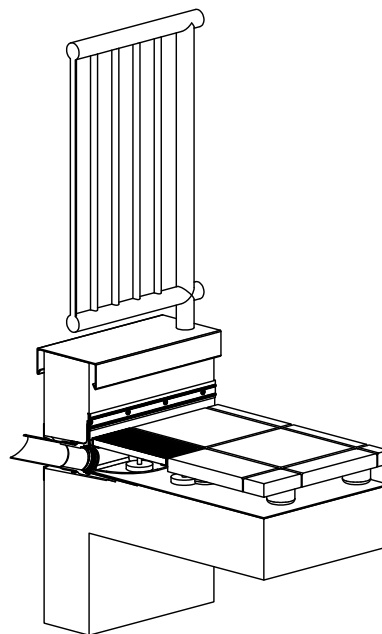
						Плоская теплая неэксплуатируемая кровля с несущей конструкцией из железобетонной плиты	Лист
							26
Изм.	Кол.уч.	Лист	№ док	Подп.	Дата		

Плоская холодная эксплуатируемая кровля с несущей конструкцией из железобетонной плиты

Парапетная воронка SitaEasy из полиуретана с соединительным фартуком, с дренажной решеткой SitaDrain® Terra в конструкции холодной террасы покрытием из плитки на регулируемых опорах. С присоединением к системе труб SitaAttika и выпуском на отмокку или в водоприемную решетку



- 1) Несущая конструкция
- 2) Гидроизоляция
- 3) Плиточное покрытие
- 4) Дренажная решетка SitaDrain® Terra 300 x 300 мм
- 5) Парапетная воронка SitaEasy с соединительным фартуком
- 6) Фиксаторный хомут SitaAttika
- 7) Труба SitaAttika
- 8) Отвод SitaAttika
- 9) Крепежный хомут SitaAttika



Продолжение на листе 28

						Плоская холодная эксплуатируемая кровля с несущей конструкцией из железобетонной плиты	Лист
Изм.	Кол.уч.	Лист	№ док	Подп.	Дата		27

Плоская холодная эксплуатируемая кровля с несущей конструкцией из железобетонной плиты

Парапетная воронка SitaEasy из полиуретана с соединительным фартуком, с дренажной решеткой SitaDrain® Terra в конструкции холодной террасы покрытием из плитки на регулируемых опорах. С присоединением к системе труб SitaAttika и выпуском на отмостку или в водопримную решетку

Спецификация элементов водосточных систем Sita на один узел

Поз.	Обозначение	Наименование	Кол.	Масса ед. кг	Примечание
1	1832xx	Парапетная воронка SitaEasy DN70 из полиуретана с соединительным фартуком	1	1,3	
2	189062	Дренажная решетка SitaDrain® Terra 300 x 300 мм из оцинкованной стали	1	4,34	
3	E189026	Фасадная пластина SitaAttika DN70 для закрытия проема в парапетной стене	1	0,31	
4	70007505	Труба SitaAttika DN70 500 мм из нержавеющей стали	1	1,19	Арт. 70007510 - 1000мм Арт. 70007520 - 2000мм Арт. 70007530 - 3000мм
5	70007520	Труба SitaAttika DN70 2000 мм из нержавеющей стали	1	5,61	Арт. 70007505 - 500мм Арт. 70007510 - 1000мм Арт. 70007530 - 3000мм
6	70048875	Отвод SitaAttika 87,5° DN70 из нержавеющей стали	1	0,39	
7	70044575	Отвод SitaAttika 45° DN70 из нержавеющей стали	1	0,3	
8	74200075	Хомут крепежный SitaAttika DN70 из нержавеющей стали	2	0,14	
9	70127575	Хомут фиксаторный SitaAttika DN70 из нержавеющей стали	1	0,13	***

Примечания:

1. xx - последние цифры артикула, обозначающие номер материала желаемого соединительного фартука, см. Приложение 1.

Номера для стандартных серийных фартуков:

00 - Эластомерный битум;
10 - ПВХ-светло-серый.

2. Пропускная способность воронок указана в таблице, см. Приложение 2.

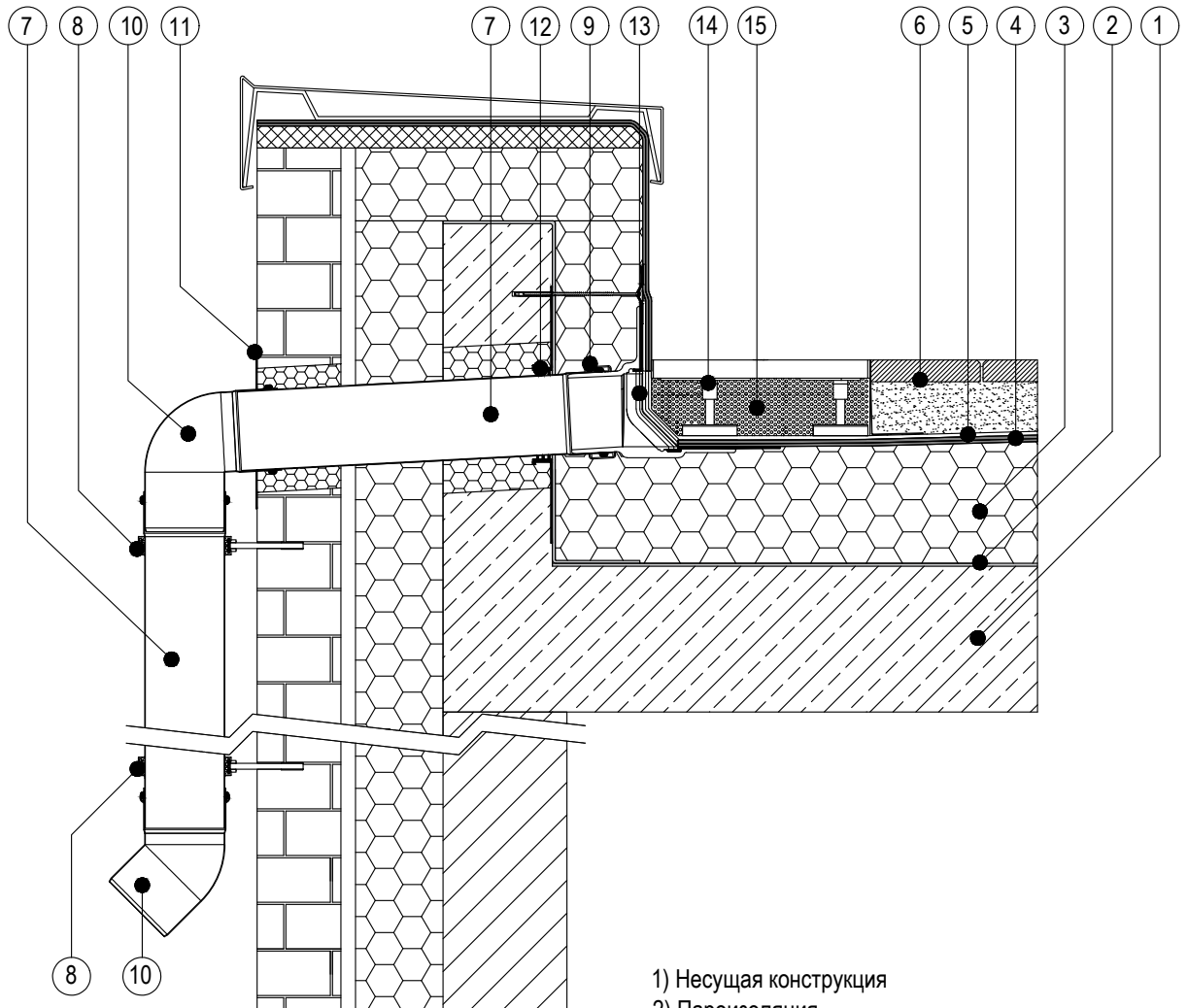
3. Класс нагрузки SitaDrain® K3 (300 кг), в соответствии с DIN EN 1253-1.

***Рекомендуем применять фиксаторные хомуты SitaAttika для всех раструбных соединений системы труб SitaAttika при скрытой прокладке системы труб SitaAttika или при риске возникновения избыточного давления больше 0,5 атм. в системе труб SitaAttika.

						Плоская холодная эксплуатируемая кровля с несущей конструкцией из железобетонной плиты	Лист
Изм.	Кол.уч.	Лист	№ док	Подп.	Дата		28

Плоская теплая эксплуатируемая кровля с несущей конструкцией из железобетонной плиты и покрытием из плитки на гранитном щебне

Парапетная воронка SitaEasy Go из полиуретана с соединительным фартуком, с дренажной решеткой SitaDrain® Terra в конструкции теплой эксплуатируемой кровли с покрытием из плитки на гранитном щебне. С присоединением к системе труб SitaAttika и выпуском на отмокку или в водопримную решетку



- 1) Несущая конструкция
- 2) Пароизоляция
- 3) Теплоизоляция
- 4) Гидроизоляция
- 5) Предохранительный и дренажный слой
- 6) Плиточное покрытие на гранитном щебне
- 7) Труба SitaAttika
- 8) Крепежный хомут SitaAttika
- 9) Фиксаторный хомут SitaAttika
- 10) Отвод SitaAttika
- 11) Фасадная пластина SitaAttika
- 12) Пароизоляционная плата SitaMore flex
- 13) Парапетная воронка SitaEasy Go
- 14) Дренажная решетка SitaDrain® Terra
- 15) Защитная планка SitaDrain

Продолжение на листе 30

							Лист
							29
Изм.	Кол.уч.	Лист	№ док	Подп.	Дата	Плоская теплая эксплуатируемая кровля с несущей конструкцией из железобетонной плиты и покрытием из плитки на гранитном щебне	

Формат А4

Плоская теплая эксплуатируемая кровля с несущей конструкцией из железобетонной плиты и покрытием из плитки на гранитном щебне

Парапетная воронка SitaEasy Go из полиуретана с соединительным фартуком, с дренажной решеткой SitaDrain® Terra в конструкции теплой эксплуатируемой кровли с покрытием из плитки на гранитном щебне. С присоединением к системе труб SitaAttika и выпуском на отмостку или в водопримную решетку

Спецификация элементов водосточных систем Sita на один узел

Поз.	Обозначение	Наименование	Кол.	Масса ед. кг	Примечание
1	183800	Парапетная воронка SitaEasy Go DN100 из полиуретана с соединительным фартуком из битума	1	1,68	
2	189062	Дренажная решетка SitaDrain® Terra 300 x 300 мм из оцинкованной стали	1	4,34	
3	E211002	Защитная планка SitaDrain из алюминия для высоты дренажа 70 - 110 мм, длина 1000 мм	1	0,85	
4	180090	Пароизоляционная плата SitaMore flex для трубы DN100	1	0,51	**
5	E189027	Фасадная пластина SitaAttika DN100 для закрытия проема в парапетной стене	1	0,42	
6	70001105	Труба SitaAttika DN100 500 мм из нержавеющей стали	1	1,71	Арт.70001110 - 1000мм Арт.70001120 - 2000мм Арт.70001130 - 3000мм
7	70001130	Труба SitaAttika DN100 3000 мм из нержавеющей стали	1	8,34	Арт.70001105 - 500мм Арт.70001110 - 1000мм Арт.70001120 - 2000мм
8	70048811	Отвод SitaAttika 87,5° DN100 из нержавеющей стали	1	0,67	
9	70044511	Отвод SitaAttika 45° DN100 из нержавеющей стали	1	0,71	
10	74200011	Хомут крепежный SitaAttika DN100 из нержавеющей стали	2	0,23	
11	70121111	Хомут фиксаторный SitaAttika DN100 из нержавеющей стали	1	0,24	***

Примечания:

1. Пропускная способность воронок указана в таблице, см. Приложение 2.
2. Класс нагрузки SitaDrain® K3 (300 кг), в соответствии с DIN EN 1253-1.

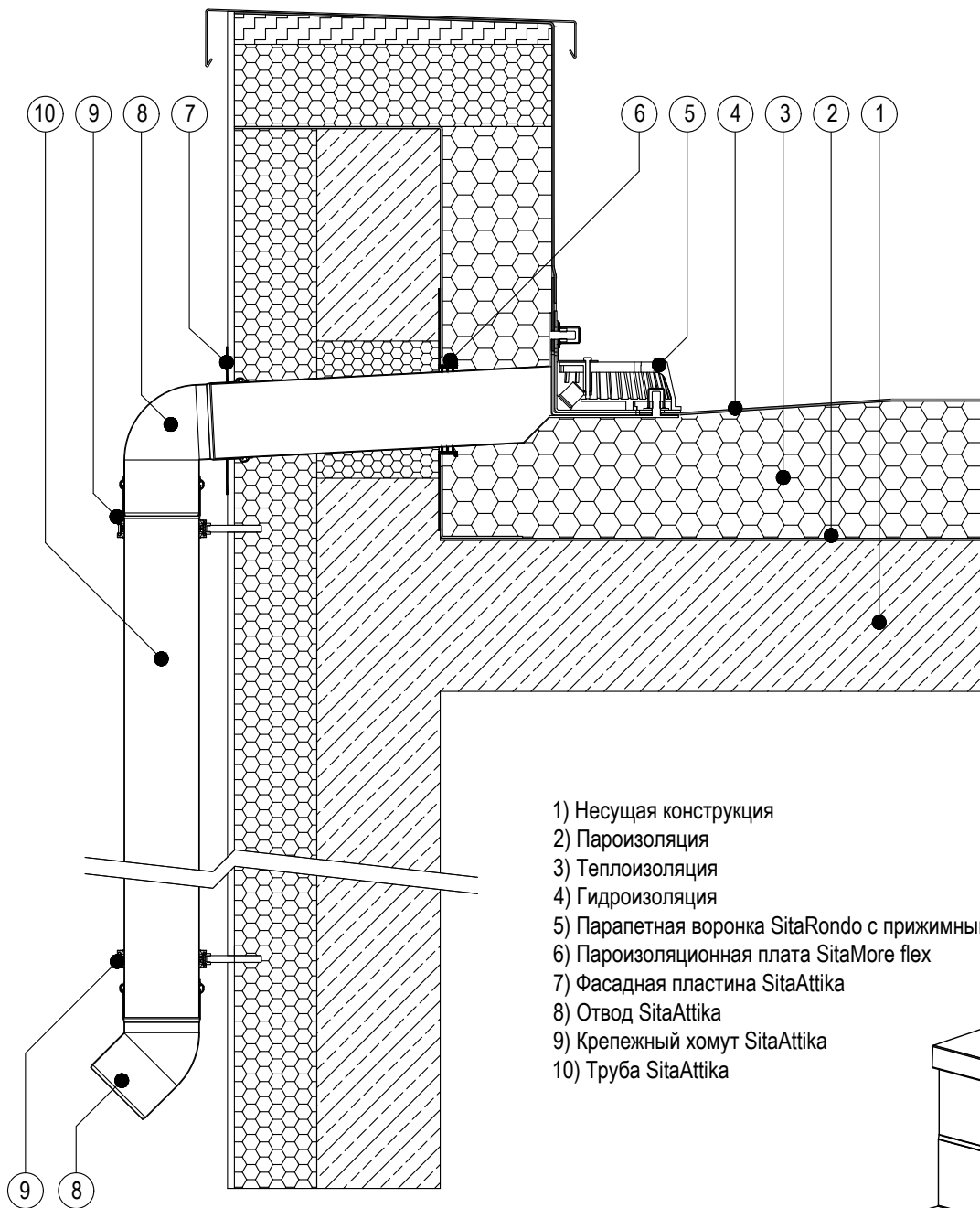
**Пароизоляционная плата SitaMore flex необходима для герметичного соединения трубы круглого сечения с пароизоляцией кровли на парапете, в случае если парапет утеплен изнутри.

***Рекомендуем применять фиксаторные хомуты SitaAttika для всех раструбных соединений системы труб SitaAttika при скрытой прокладке системы труб SitaAttika или при риске возникновения избыточного давления больше 0,5 атм. в системе труб SitaAttika.

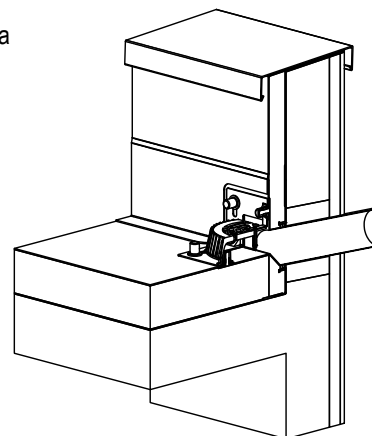
						Плоская теплая эксплуатируемая кровля с несущей конструкцией из железобетонной плиты и покрытием из плитки на гранитном щебне	Лист
							30
Изм.	Кол.уч.	Лист	№ док	Подп.	Дата		

Плоская теплая неэксплуатируемая кровля с несущей конструкцией из железобетонной плиты

Парапетная воронка SitaRondo из нержавеющей стали с прижимным фланцем в конструкции теплой неэксплуатируемой кровли. С присоединением к системе труб SitaAttika и выпуском на отмостку или в водоприемную решетку



- 1) Несущая конструкция
- 2) Пароизоляция
- 3) Теплоизоляция
- 4) Гидроизоляция
- 5) Парапетная воронка SitaRondo с прижимным фланцем
- 6) Пароизоляционная плата SitaMore flex
- 7) Фасадная пластина SitaAttika
- 8) Отвод SitaAttika
- 9) Крепежный хомут SitaAttika
- 10) Труба SitaAttika



Продолжение на листе 32

						Плоская теплая неэксплуатируемая кровля с несущей конструкцией из железобетонной плиты	Лист
Изм.	Кол.уч.	Лист	№ док	Подп.	Дата		31

Плоская теплая неэксплуатируемая кровля с несущей конструкцией из железобетонной плиты

Парапетная воронка SitaRondo из нержавеющей стали с прижимным фланцем в конструкции теплой неэксплуатируемой кровли. С присоединением к системе труб SitaAttika и выпуском на отмостку или в водоприемную решетку

Спецификация элементов водосточных систем Sita на один узел

Поз.	Обозначение	Наименование	Кол.	Масса ед. кг	Примечание
1	182499	Парапетная воронка SitaRondo DN100 из нержавеющей стали с фланцем, с трубой 800 мм и листоуволителем	1	8,26	
2	180090	Пароизоляционная плата SitaMore flex для трубы DN100	1	0,51	**
3	E189027	Фасадная пластина SitaAttika DN100 для закрытия проема в парапетной стене	1	0,42	
4	70001130	Труба SitaAttika DN100 3000 мм из нержавеющей стали	1	8,34	Арт.70001105 - 500мм Арт.70001110 - 1000мм Арт.70001120 - 2000мм
5	70048811	Отвод SitaAttika 87,5° DN100 из нержавеющей стали	1	0,67	
6	70044511	Отвод SitaAttika 45° DN100 из нержавеющей стали	1	0,71	
7	74200011	Хомут крепежный SitaAttika DN100 из нержавеющей стали	2	0,23	

Примечание:

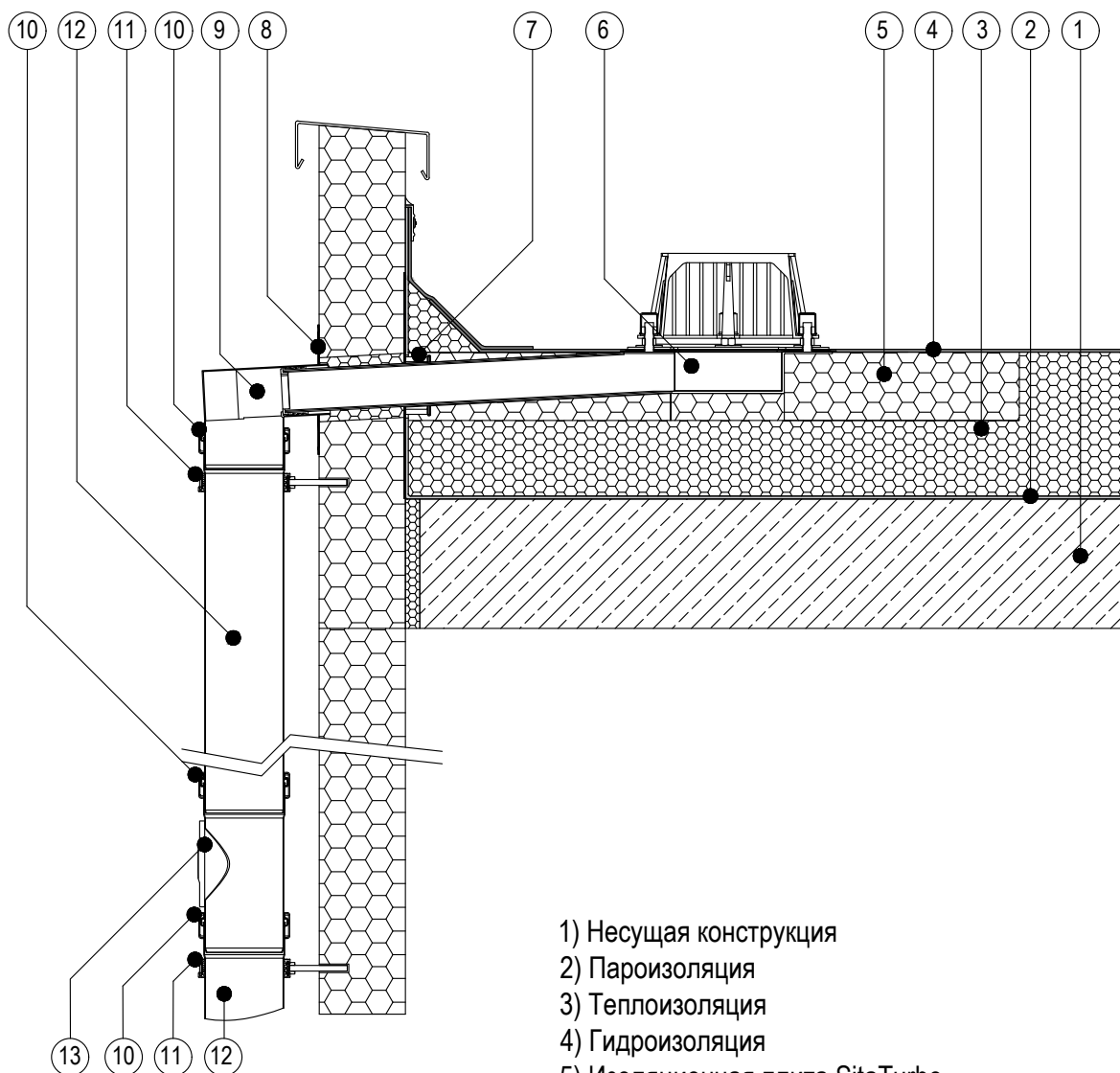
1. Пропускная способность воронок указана в таблице, см. Приложение 2.

**Пароизоляционная плата SitaMore flex необходима для герметичного соединения трубы круглого сечения с пароизоляцией кровли на парапете, в случае если парапет утеплен изнутри.

						Плоская теплая неэксплуатируемая кровля с несущей конструкцией из железобетонной плиты	Лист
							32
Изм.	Кол.уч.	Лист	№ док	Подп.	Дата		

Плоская теплая неэксплуатируемая кровля с несущей конструкцией из железобетонной плиты

Парапетная воронка SitaTurbo из нержавеющей стали с прижимным фланцем, с пароизоляционной плитой SitaTurbo flex и переходником SitaTurbo в конструкции теплой неэксплуатируемой кровли. С присоединением к системе труб SitaAttika и выпуском в ливневую канализацию



- 1) Несущая конструкция
- 2) Пароизоляция
- 3) Теплоизоляция
- 4) Гидроизоляция
- 5) Изоляционная плита SitaTurbo
- 6) Парапетная воронка SitaTurbo с прижимным фланцем
- 7) Пароизоляционная плита SitaTurbo flex
- 8) Фасадная пластина SitaTurbo
- 9) Преходник SitaTurbo на трубу круглого сечения
- 10) Хомут фиксаторный SitaAttika
- 11) Хомут крепежный SitaAttika
- 12) Труба SitaAttika
- 13) Ревизия SitaAttika

Продолжение на листе 34

						Плоская теплая неэксплуатируемая кровля с несущей конструкцией из железобетонной плиты	Лист
Изм.	Кол.уч.	Лист	№ док	Подп.	Дата		33

Формат А4

Плоская теплая неэксплуатируемая кровля с несущей конструкцией из железобетонной плиты

Парапетная воронка SitaTurbo из нержавеющей стали с прижимным фланцем, с пароизоляционной платой SitaTurbo flex и переходником SitaTurbo в конструкции теплой неэксплуатируемой кровли. С присоединением к системе труб SitaAttika и выпуском в ливневую канализацию

Спецификация элементов водосточных систем Sita на один узел

Поз.	Обозначение	Наименование	Кол.	Масса ед. кг	Примечание
1	186299	Парапетная воронка SitaTurbo из нержавеющей стали с фланцем и листоуловителем, труба 120 x 60 длиной 1000 мм	1	11,3	
2	189105	Переходник SitaTurbo из нержавеющей стали на водосточную трубу SitaAttika DN100 круглого сечения	1	1,18	
3	E189044	Фасадная пластина SitaTurbo для переходника SitaTurbo для закрытия проема в фасадной стене	1	0,34	
4	186190	Пароизоляционная плата SitaTurbo flex	1	0,73	**
5	189121 / 189122	Изоляционная плита SitaTurbo из минеральной ваты / полиуретана, размерами 1000 x 600 мм, высота 100 мм	1	0,97	
6	70001130	Труба SitaAttika DN100 3000 мм из нержавеющей стали	1	8,34	Арт. 70001105 - 500мм Арт. 70001110 - 1000мм Арт. 70001120 - 2000мм
7	70001110	Труба SitaAttika DN100 1000 мм из нержавеющей стали	1	3,15	Арт. 70001105 - 500мм Арт. 70001120 - 2000мм Арт. 70001130 - 3000мм
8	70081111	Ревизия SitaAttika DN100 из нержавеющей стали	1	1,11	
9	74200011	Хомут крепежный SitaAttika DN100 из нержавеющей стали	2	0,23	
10	70121111	Хомут фиксаторный SitaAttika DN100 из нержавеющей стали	3	0,24	***

Примечания:

1. Пропускная способность воронок указана в таблице, см. Приложение 2.

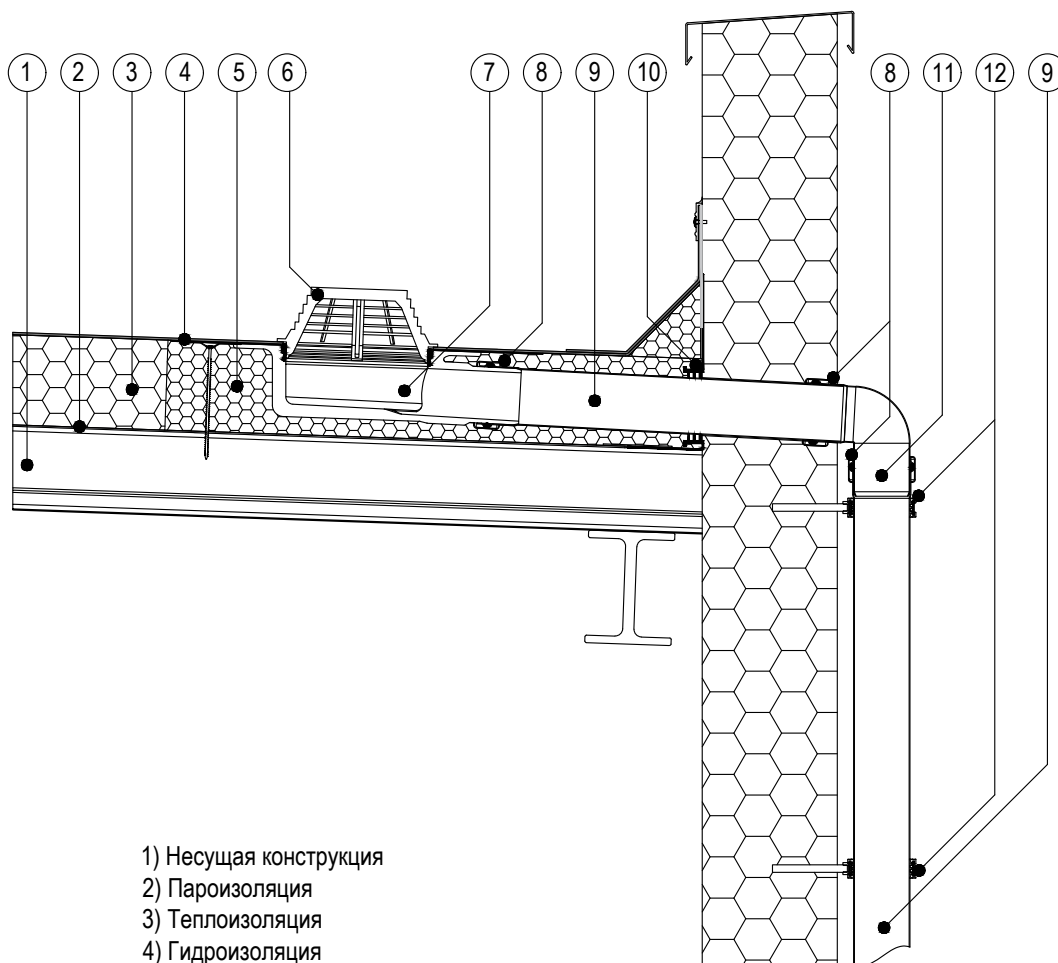
**Пароизоляционная плата SitaTurbo flex необходима для герметичного соединения трубы SitaTurbo прямоугольного сечения 120x60 с пароизоляцией кровли на парапете, в случае, если пароизоляция поднимается на парапет минимум на высоту гидроизоляции.

***Рекомендуем применять фиксаторные хомуты SitaAttika для всех раструбных соединений системы труб SitaAttika при скрытой прокладке системы труб SitaAttika или при риске возникновения избыточного давления больше 0,5 атм. в системе труб SitaAttika.

						Плоская теплая неэксплуатируемая кровля с несущей конструкцией из железобетонной плиты	Лист
							34
Изм.	Кол.уч.	Лист	№ док	Подп.	Дата		

Плоская теплая неэксплуатируемая кровля с несущей конструкцией из металлического листового гофрированного профиля

Комплект основного водоотвода Sitalndra с присоединением к системе труб SitaAttika в конструкции теплой неэксплуатируемой кровли
 Вариант 1



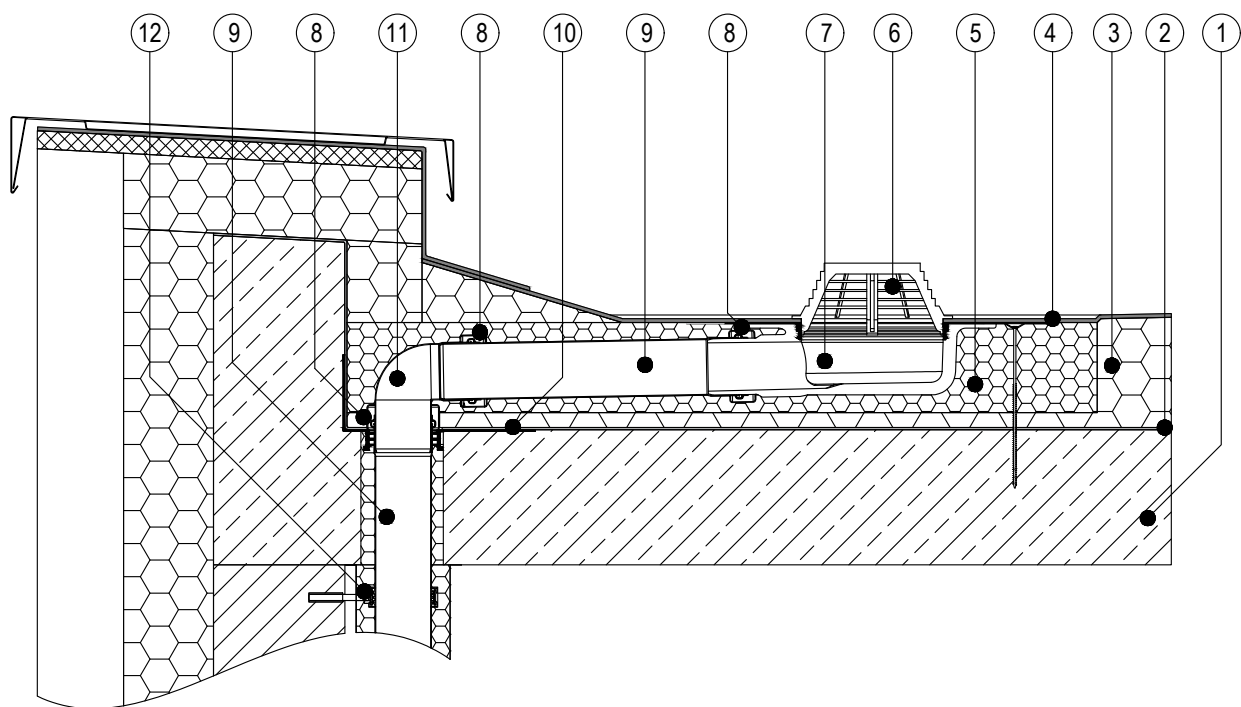
- 1) Несущая конструкция
- 2) Пароизоляция
- 3) Теплоизоляция
- 4) Гидроизоляция
- 5) Изоляционная плита Sitalndra
- 6) Листоуловитель Sitalndra
- 7) Парапетная воронка Sitalndra с соединительным фартуком
- 8) Фиксаторный хомут SitaAttika
- 9) Труба SitaAttika
- 10) Пароизоляционная плита SitaMore flex
- 11) Отвод SitaAttika
- 12) Хомут крепежный SitaAttika

Продолжение на листе 36

						Плоская теплая неэксплуатируемая кровля с несущей конструкцией из металлического листового гофрированного профиля	Лист
Изм.	Кол.уч.	Лист	№ док	Подп.	Дата		35

Плоская теплая неэксплуатируемая кровля с несущей конструкцией из железобетонной плиты

Комплект основного водоотвода Sitalndra с присоединением к системе труб SitaAttika в конструкции теплой неэксплуатируемой кровли
Вариант 2



- 1) Несущая конструкция
- 2) Пароизоляция
- 3) Теплоизоляция
- 4) Гидроизоляция
- 5) Изоляционная плита Sitalndra
- 6) Листоуловитель Sitalndra
- 7) Парапетная воронка Sitalndra с соединительным фартуком
- 8) Фиксаторный хомут SitaAttika
- 9) Труба SitaAttika
- 10) Пароизоляционная плита SitaMore flex
- 11) Отвод SitaAttika
- 12) Хомут крепежный SitaAttika

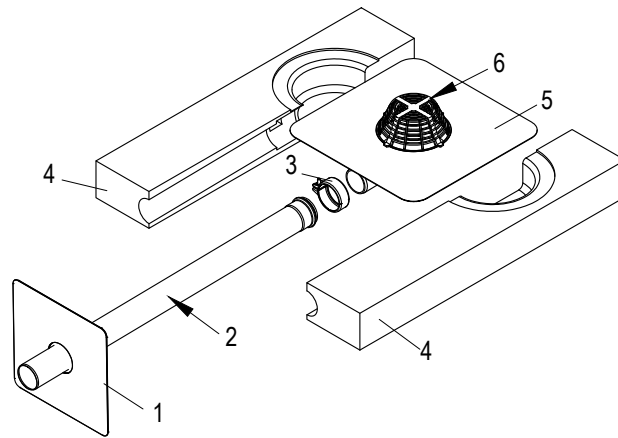
Продолжение на листе 37

						Плоская теплая неэксплуатируемая кровля с несущей конструкцией из железобетонной плиты	Лист
Изм.	Кол.уч.	Лист	№ док	Подп.	Дата		36

Формат А4

Плоская теплая неэксплуатируемая кровля с несущей конструкцией из железобетонной плиты

Комплект основного водоотвода Sitalndra



Комплект основного водоотвода Sitalndra состоит из:

- 1) Пароизоляционная плата SitaMore flex для круглой трубы DN70
- 2) Труба SitaAttika DN70 длиной 1000 мм
- 3) Фиксаторный хомут SitaAttika DN70
- 4) Изоляционная плита Sitalndra из полиуретана / минеральной ваты
- 5) Парапетная воронка Sitalndra DN70 с соединительным фартуком
- 6) Листоуловитель Sitalndra

Спецификация элементов водосточных систем Sita на один узел

Поз.	Обозначение	Наименование	Кол.	Масса ед. кг	Примечание
1	1073xx / 1083xx	Комплект основного водоотвода Sitalndra с изоляционной плитой из полиуретана / минеральной ваты	1	9,0	
2	70007520	Труба SitaAttika DN70 2000 мм из нержавеющей стали	1	5,61	Арт.70007505 - 500мм Арт.70007510 - 1000мм Арт.70007530 - 3000мм
3	70048875	Отвод SitaAttika 87,5° DN70 из нержавеющей стали	1	0,39	
4	74200075	Хомут крепежный SitaAttika DN70 из нержавеющей стали	2	0,14	
5	70127575	Хомут фиксаторный SitaAttika DN70 из нержавеющей стали	2	0,13	***

Примечания:

1. xx - последние цифры артикула, обозначающие номер материала желаемого соединительного фартука, см. Приложение 1.

Номера для стандартных серийных фартуков:

00 - Эластомерный битум;
10 - ПВХ-светло-серый.

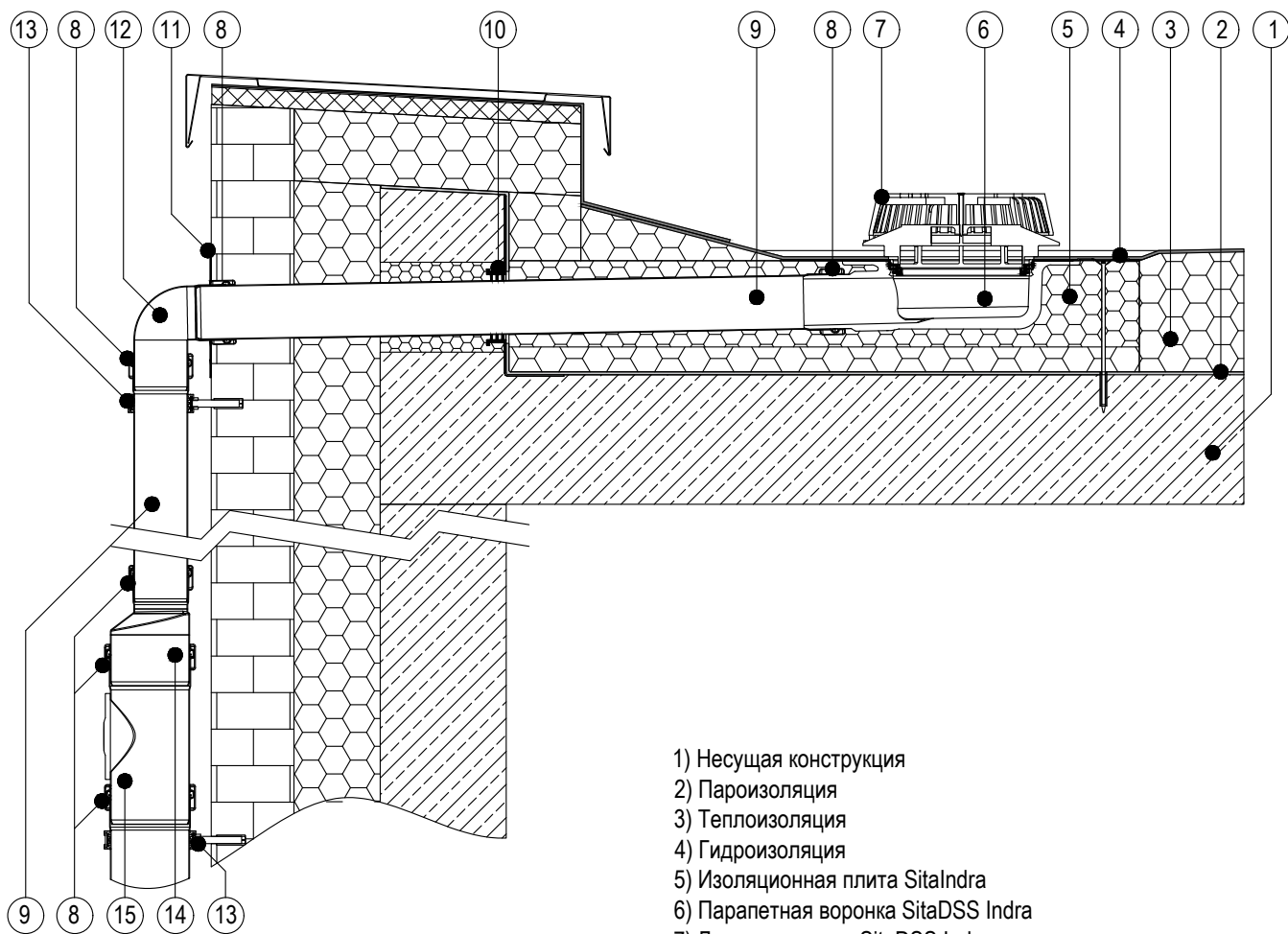
2. Пропускная способность воронок указана в таблице, см. Приложение 2.

***Рекомендуем применять фиксаторные хомуты SitaAttika для всех раструбных соединений системы труб SitaAttika при скрытой прокладке системы труб SitaAttika или при риске возникновения избыточного давления больше 0,5 атм. в системе труб SitaAttika.

						Плоская теплая неэксплуатируемая кровля с несущей конструкцией из железобетонной плиты	Лист
Изм.	Кол.уч.	Лист	№ док	Подп.	Дата		37

Плоская теплая неэксплуатируемая кровля с несущей конструкцией из железобетонной плиты

Комплект вакуумного водоотвода через парапет SitaDSS Indra с присоединением к системе труб SitaAttika и выпуском в ливневую канализацию



- 1) Несущая конструкция
- 2) Пароизоляция
- 3) Теплоизоляция
- 4) Гидроизоляция
- 5) Изоляционная плита SitaIndra
- 6) Парапетная воронка SitaDSS Indra
- 7) Листоуловитель SitaDSS Indra с элементом Airstop
- 8) Фиксаторный хомут SitaAttika
- 9) Труба SitaAttika
- 10) Пароизоляционная плата SitaMore flex
- 11) Фасадная пластина SitaAttika
- 12) Отвод SitaAttika
- 13) Хомут крепежный SitaAttika
- 14) Переходник SitaAttika
- 15) Ревизия SitaAttika

Продолжение на листе 39

						Плоская теплая неэксплуатируемая кровля с несущей конструкцией из железобетонной плиты	Лист
Изм.	Кол.уч.	Лист	№ док	Подп.	Дата		38

Плоская теплая неэксплуатируемая кровля с несущей конструкцией из железобетонной плиты

Комплекет SitaDSS Indra К-т 1 в составе:

- 1 шт - Воронка SitaDSSIndra с элементом AirStop и листвоуловителем
- 1 шт - Изоляционная плита SitaIndra из полиуретана / минеральной ваты
- 1 шт - Пароизоляционная плата SitaMore flex для круглой трубы DN70
- 3 шт - SitaAttika Фиксаторный хомут DN70
- 1 шт - SitaAttika Труба DN70 - 1м
- 1 шт - SitaAttika Отвод 87,5° DN70
- 1 шт - SitaAttika Труба DN70 - 2м
- 2 шт - SitaAttika Крепежный хомут DN70

Комплекет SitaDSS Indra К-т 2 в составе К-т 1 с добавлением:

- 1 шт - SitaAttika Фиксаторный хомут DN70
- 1 шт - SitaAttika Труба DN70 - 1м
- 1 шт - SitaAttika Крепежный хомут DN70

Комплекет SitaDSS Indra К-т 3 в составе К-т 1 с добавлением:

- 1 шт - SitaAttika Фиксаторный хомут DN70
- 1 шт - SitaAttika Труба DN70 - 2м
- 1 шт - SitaAttika Крепежный хомут DN70

Спецификация элементов водосточных систем Sita на один узел

Поз.	Обозначение	Наименование	Кол.	Масса ед. кг	Примечание
1	1473xx / 1483xx	Комплект основного водоотвода SitaDSS Indra комплект 1 с изоляционной плитой из полиуретана / минеральной ваты и стояком высотой 2000 мм	1	11,1	1475xx / 1485xx - со стояком 3000 мм 1477xx / 1487xx - со стояком 4000 мм
2	70127575	Хомут фиксаторный SitaAttika DN70 из нержавеющей стали	1	0,13	***
3	70011175	Переходник SitaAttika DN70 / DN100 из нержавеющей стали	1	0,55	
4	70081111	Ревизия SitaAttika DN100 из нержавеющей стали	1	1,11	
5	70001110	Труба SitaAttika DN100 1000 мм из нержавеющей стали	1	3,15	Арт.70001105 - 500мм Арт.70001120 - 2000мм Арт.70001130 - 3000мм
6	74200011	Хомут крепежный SitaAttika DN100 из нержавеющей стали	1	0,23	
7	70121111	Хомут фиксаторный SitaAttika DN100 из нержавеющей стали	2	0,24	***

Примечания:

1. xx - последние цифры артикула, обозначающие номер материала желаемого соединительного фартука, см. Приложение 1.

Номера для стандартных серийных фартуков:

00 - Эластомерный битум;
10 - ПВХ-светло-серый.

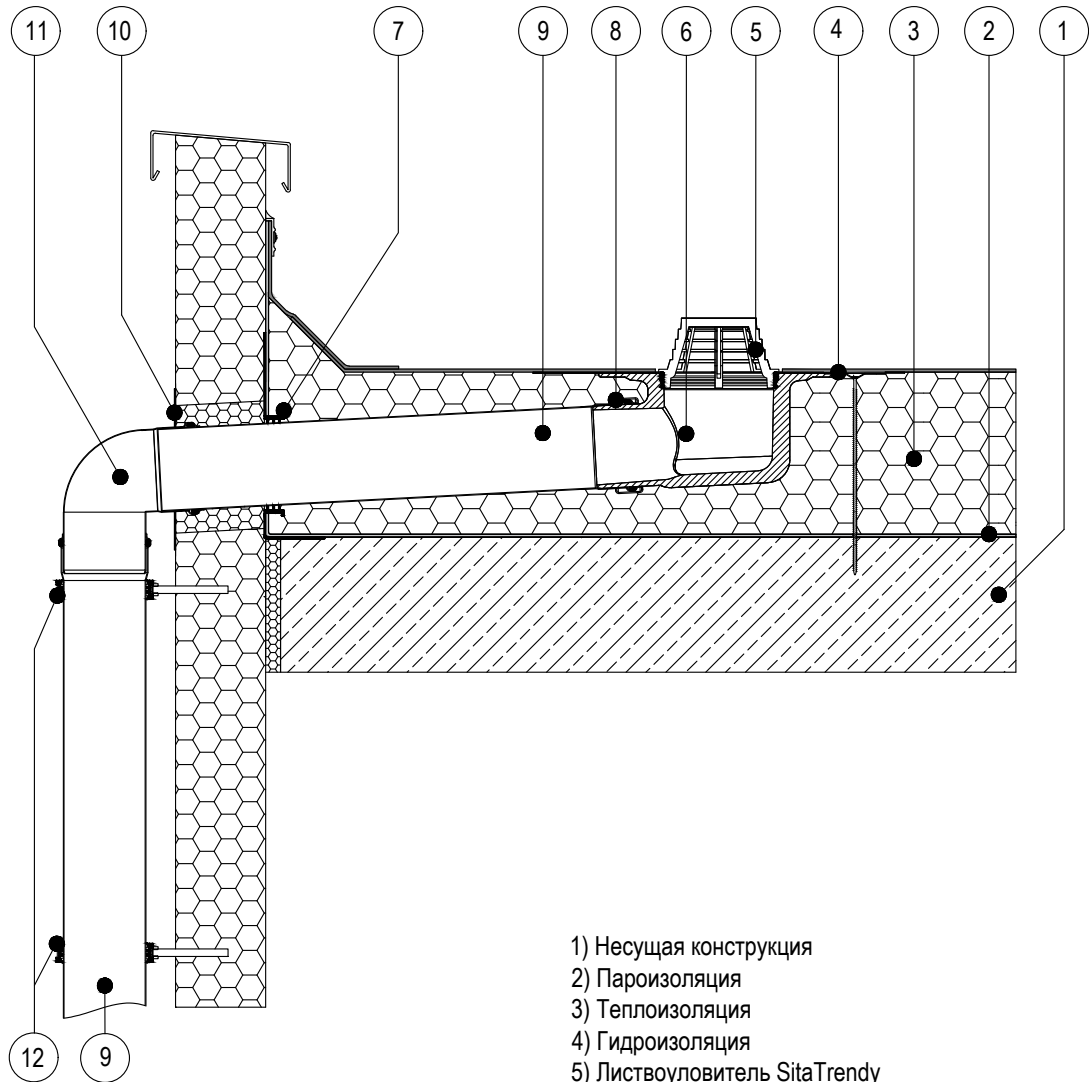
2. Пропускная способность воронок указана в таблице, см. Приложение 2.

***Рекомендуем применять фиксаторные хомуты SitaAttika для всех раструбных соединений системы труб SitaAttika при скрытой прокладке системы труб SitaAttika или при риске возникновения избыточного давления больше 0,5 атм. в системе труб SitaAttika.

						Плоская теплая неэксплуатируемая кровля с несущей конструкцией из железобетонной плиты	Лист
Изм.	Кол.уч.	Лист	№ док	Подп.	Дата		39

Плоская теплая неэксплуатируемая кровля с несущей конструкцией из железобетонной плиты

Кровельная воронка SitaTrendy, угловая, с соединительным фартуком, с присоединением к системе труб SitaAttika в конструкции теплой неэксплуатируемой кровли



- 1) Несущая конструкция
- 2) Пароизоляция
- 3) Теплоизоляция
- 4) Гидроизоляция
- 5) Листоуловитель SitaTrendy
- 6) Кровельная воронка SitaTrendy угловая
- 7) Пароизоляционная плата SitaMore flex
- 8) Хомут фиксаторный SitaAttika
- 9) Труба SitaAttika
- 10) Фасадная пластина SitaAttika
- 11) Отвод SitaAttika
- 12) Хомут репежный SitaAttika

Продолжение на листе 41

						Плоская теплая неэксплуатируемая кровля с несущей конструкцией из железобетонной плиты	Лист
Изм.	Кол.уч.	Лист	№ док	Подп.	Дата		40

Формат А4

Плоская теплая неэксплуатируемая кровля с несущей конструкцией из железобетонной плиты

Кровельная воронка SitaTrendy, угловая, с соединительным фартуком, с присоединением к системе труб SitaAttika в конструкции теплой неэксплуатируемой кровли

Спецификация элементов водосточных систем Sita на один узел

Поз.	Обозначение	Наименование	Кол.	Масса ед. кг	Примечание
1	1516xx / 1517xx	Кровельная воронка SitaTrendy DN100, угловая, из полиуретана с соединительным фартуком, без / с обогревом и листоуловителем	1	2,1/2,2	Арт. 1516xx - без обогрева Арт. 1517xx - с обогревом
2	180090	Пароизоляционная плата SitaMore flex для трубы DN100	1	0,51	**
3	E189027	Фасадная пластина SitaAttika DN100 для закрытия проема в парапетной стене	1	0,42	
4	70001110	Труба SitaAttika DN100 1000 мм из нержавеющей стали	1	3,15	Арт. 70001105 - 500мм Арт. 70001120 - 2000мм Арт. 70001130 - 3000мм
5	70001130	Труба SitaAttika DN100 3000 мм из нержавеющей стали	1	8,34	Арт. 70001105 - 500мм Арт. 70001110 - 1000мм Арт. 70001120 - 2000мм
6	70048811	Отвод SitaAttika 87,5° DN100 из нержавеющей стали	1	0,67	
7	74200011	Хомут крепежный SitaAttika DN100 из нержавеющей стали	2	0,23	
8	70121111	Хомут фиксаторный SitaAttika DN100 из нержавеющей стали	1	0,24	***

Примечания:

1. xx - последние цифры артикула, обозначающие номер материала желаемого соединительного фартука, см. Приложение 1.

Номера для стандартных серийных фартуков:
00 - Эластомерный битум;
10 - ПВХ-светло-серый.

2. Пропускная способность воронок указана в таблице, см. Приложение 2.

3. Размер выемки для установки воронки SitaTrendy DN70/DN100 угловая 250 x 350 мм.

**Пароизоляционная плата SitaMore flex необходима для герметичного соединения трубы круглого сечения с пароизоляцией кровли на парапете, в случае, если пароизоляция поднимается на парапет минимум на высоту гидроизоляции.

***Рекомендуем применять фиксаторные хомуты SitaAttika для всех раструбных соединений системы труб SitaAttika при скрытой прокладке системы труб SitaAttika или при риске возникновения избыточного давления больше 0,5 атм. в системе труб SitaAttika.

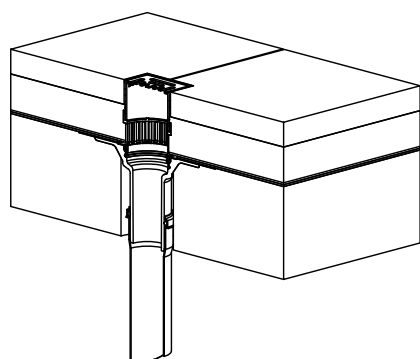
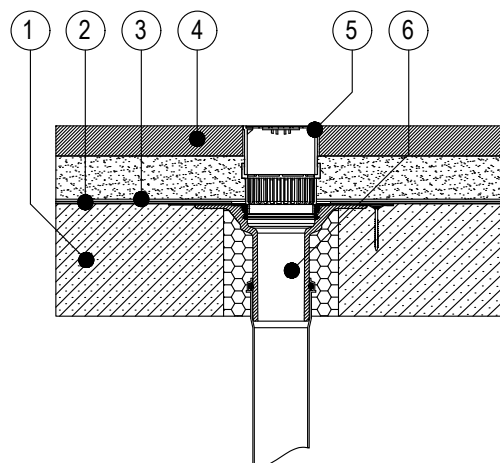
						Плоская теплая неэксплуатируемая кровля с несущей конструкцией из железобетонной плиты	Лист
Изм.	Кол.уч.	Лист	№ док	Подп.	Дата		41

Водосток с балконов и террас

						Водосток с балконов и террас	Лист
							42
Изм.	Кол.уч.	Лист	№ док	Подп.	Дата		

Плоская холодная эксплуатируемая кровля с покрытием из плитки на гранитном щебне и несущей конструкцией из железобетонной плиты

Балконная воронка SitaCompact с соединительным фартуком, с балконной насадкой SitaCompact в конструкции холодного балкона



- 1) Несущая конструкция
- 2) Гидроизоляция
- 3) Предохранительный и дренажный слой
- 4) Плиточное покрытие на гранитном щебне
- 5) Балконная насадка SitaCompact
- 6) Балконная воронка SitaCompact с соединительным фартуком

Спецификация элементов водосточных систем Sita на один узел

Поз.	Обозначение	Наименование	Кол.	Масса ед. кг	Примечание
1	1902xx	Балконная воронка SitaCompact DN70 из полиуретана с соединительным фартуком и листоуловителем	1	0,7	
2	199030	Балконная насадка SitaCompact из АБС-пластика с концевой решеткой из нержавеющей стали, h=60 - 105 мм	1	0,4	
3	109035	Обогревательный манжет SitaMore	1	0,3	При необходимости обогрева воронки

Примечания:

1. xx - последние цифры артикула, обозначающие номер материала желаемого соединительного фартука, см. Приложение 1.

Номера для стандартных серийных фартуков:
00 - Эластомерный битум;
10 - ПВХ-светло-серый.

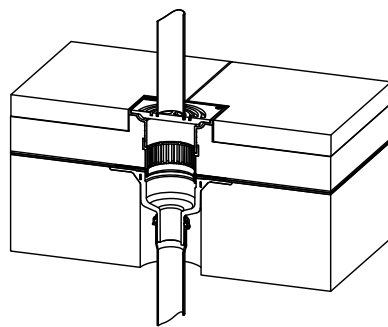
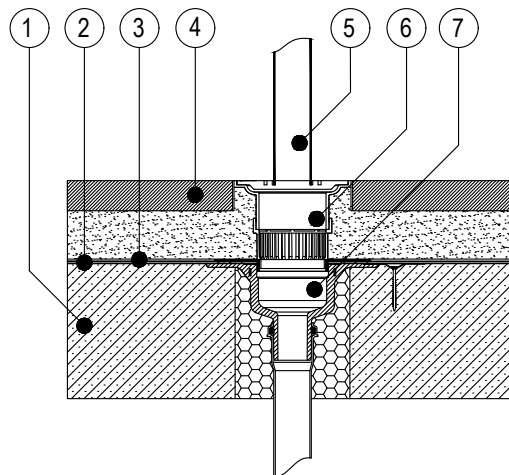
2. Пропускная способность воронок указана в таблице, см. Приложение 2.

3. Установочное отверстие для воронки SitaCompact 153 мм.

						Плоская холодная эксплуатируемая кровля с покрытием из плитки на гранитном щебне и несущей конструкцией из железобетонной плиты	Лист
Изм.	Кол.уч.	Лист	№ док	Подп.	Дата		43

Плоская холодная эксплуатируемая кровля с покрытием из плитки на гранитном щебне и несущей конструкцией из железобетонной плиты

Балконная воронка SitaCompact с фланцем, с балконной насадкой SitaCompact для линейного водоотвода с подключением стояковой трубы SitaAttika в конструкции холодного балкона



- 1) Несущая конструкция
- 2) Гидроизоляция
- 3) Предохранительный и дренажный слой
- 4) Плиточное покрытие на гранитном щебне
- 5) Стояковая труба SitaAttika
- 6) Балконная насадка SitaCompact с возможностью установки стояковых труб
- 7) Балконная воронка SitaCompact с фланцем

Спецификация элементов водосточных систем Sita на один узел

Поз.	Обозначение	Наименование	Кол.	Масса ед. кг	Примечание
1	190099	Балконная воронка SitaCompact DN50 из полиуретана с фланцем и листоуловителем	1	0,9	
2	199040	Балконная насадка SitaCompact из АБС-пластика с концевой решеткой из алюминия и возможностью установки стояковых труб DN50 / DN70, h=75-105 мм	1	0,5	
3	109035	Обогревательный манжет SitaMore	1	0,3	При необходимости обогрева воронки

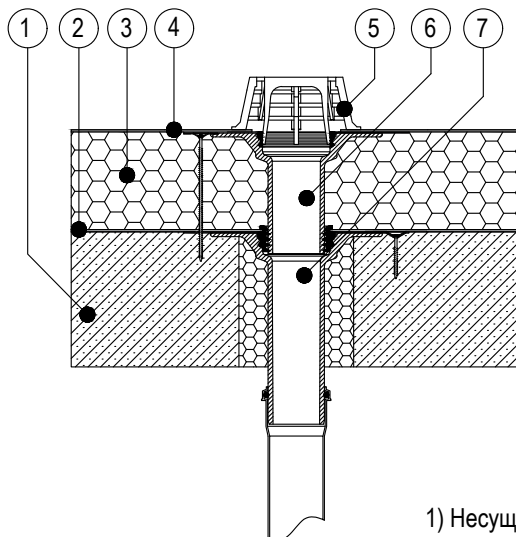
Примечания:

1. Пропускная способность воронок указана в таблице, см. Приложение 2.
2. Установочное отверстие для воронки SitaCompact 153 мм.

						Плоская холодная эксплуатируемая кровля с покрытием из плитки на гранитном щебне и несущей конструкцией из железобетонной плиты	Лист
Изм.	Кол.уч.	Лист	№ док	Подп.	Дата		44

Плоская теплая неэксплуатируемая кровля с несущей конструкцией из железобетонной плиты

Балконная воронка SitaCompact с соединительным фартуком, с надставным элементом SitaCompact с соединительным фартуком и листоуловителем в конструкции теплой кровли



- 1) Несущая конструкция
- 2) Пароизоляция
- 3) Теплоизоляция
- 4) Гидроизоляция
- 5) Листоуловитель SitaCompact
- 6) Надставной элемент SitaCompact с соединительным фартуком
- 7) Балконная воронка SitaCompact с соединительным фартуком

Спецификация элементов водосточных систем Sita на один узел

Поз.	Обозначение	Наименование	Кол.	Масса ед. кг	Примечание
1	1902xx	Балконная воронка SitaCompact DN70 из полиуретана с соединительным фартуком и листоуловителем	1	0,7	
2	1926xx	Надставной элемент SitaCompact из полиуретана с соединительным фартуком, толщина теплоизоляции 50 - 220 мм	1	0,65	
3	109035	Обогревательный манжет SitaMore	1	0,3	При необходимости обогрева воронки

Примечания:

1. xx - последние цифры артикула, обозначающие номер материала желаемого соединительного фартука, см. Приложение 1.

Номера для стандартных серийных фартуков:
00 - Эластомерный битум;
10 - ПВХ-светло-серый.

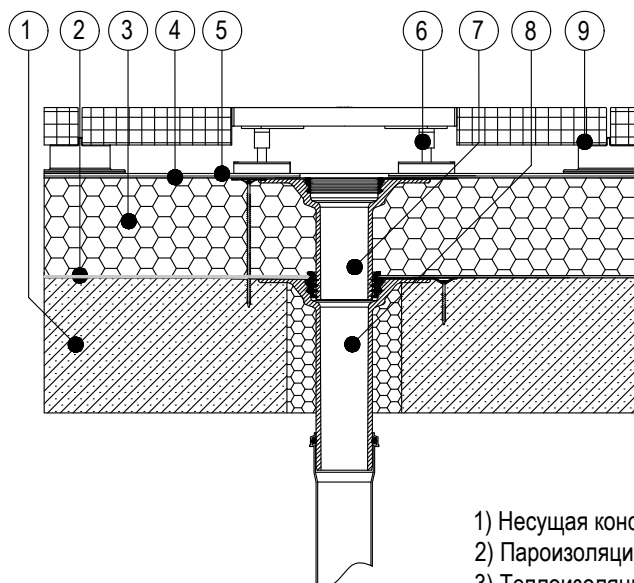
2. Пропускная способность воронок указана в таблице, см. Приложение 2.

3. Установочное отверстие для воронки SitaCompact 153 мм.

						Плоская теплая неэксплуатируемая кровля с несущей конструкцией из железобетонной плиты	Лист
							45
Изм.	Кол.уч.	Лист	№ док	Подп.	Дата		

Плоская теплая эксплуатируемая кровля с покрытием из плитки на регулируемых опорах и несущей конструкцией из железобетонной ПЛИТЫ

Балконная воронка SitaCompact с соединительным фартуком, с надставным элементом SitaCompact с соединительным фартуком и дренажной решеткой SitaDrain® Terra в конструкции теплой кровли террасы



- 1) Несущая конструкция
- 2) Пароизоляция
- 3) Теплоизоляция
- 4) Гидроизоляция
- 5) Предохранительный слой
- 6) Дренажная решетка SitaDrain® Terra
- 7) Надставной элемент SitaCompact с соединительным фартуком
- 8) Балконная воронка SitaCompact с соединительным фартуком
- 9) Плиточное покрытие на регулируемых опорах

Спецификация элементов водосточных систем Sita на один узел

Поз.	Обозначение	Наименование	Кол.	Масса ед. кг	Примечание
1	1902xx	Балконная воронка SitaCompact DN70 из полиуретана с соединительным фартуком и листоуловителем	1	0,7	
2	1926xx	Надставной элемент SitaCompact из полиуретана с соединительным фартуком, толщина теплоизоляции 50-220мм	1	0,65	
3	189062	Дренажная решетка SitaDrain® Terra 300 x 300 мм из оцинкованной стали, регулировка по высоте 70-110мм	1	4,34	
4	109035	Обогревательный манжет SitaMore	1	0,3	При необходимости обогрева воронки

Примечания:

1. xx - последние цифры артикула, обозначающие номер материала желаемого соединительного фартука, см. Приложение 1.

Номера для стандартных серийных фартуков:
00 - Эластомерный битум;
10 - ПВХ-светло-серый.

2. Пропускная способность воронок указана в таблице, см. Приложение 2.

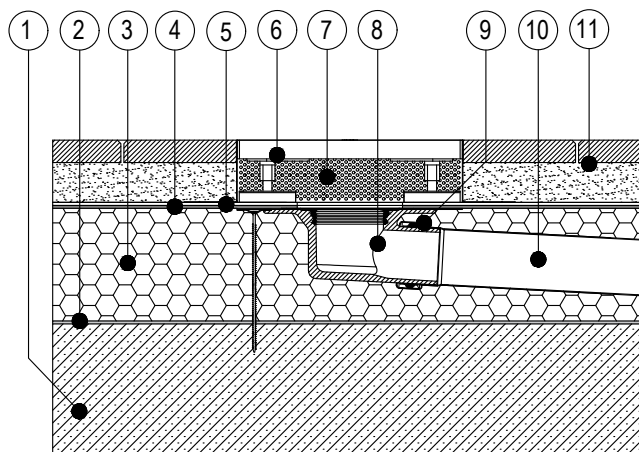
3. Установочное отверстие для воронки SitaCompact 153 мм.

4. Класс нагрузки SitaDrain® K3 (300 кг), в соответствии с DIN EN 1253-1.

						Плоская теплая эксплуатируемая кровля с покрытием из плитки на регулируемых опорах и несущей конструкцией из железобетонной плиты	Лист
							46
Изм.	Кол.уч.	Лист	№ док	Подп.	Дата		

Плоская теплая эксплуатируемая кровля с покрытием из плитки на гранитном щебне и несущей конструкцией из железобетонной плиты

Балконная воронка SitaCompact, угловая, с соединительным фартуком, с дренажной решеткой SitaDrain® Terra, защитной планкой SitaDrain и системой труб SitaAttika, проложенной в конструкции теплой кровли террасы



- 1) Несущая конструкция
- 2) Пароизоляция
- 3) Теплоизоляция
- 4) Гидроизоляция
- 5) Предохранительный и дренажный слой
- 6) Дренажная решетка SitaDrain® Terra
- 7) Защитная планка SitaDrain
- 8) Балконная воронка SitaCompact угловая с соединительным фартуком
- 9) Фиксаторный хомут SitaAttika
- 10) Труба SitaAttika
- 11) Плиточное покрытие на гранитном щебне

Спецификация элементов водосточных систем Sita на один узел

Поз.	Обозначение	Наименование	Кол.	Масса ед. кг	Примечание
1	1914xx	Балконная воронка SitaCompact DN70, угловая, из полиуретана с соединительным фартуком и листоувителем	1	0,63	
2	189062	Дренажная решетка SitaDrain® Terra 300 x 300 мм из оцинкованной стали, регулировка по высоте 70-110мм	1	4,34	
3	E211002	Защитная планка SitaDrain из алюминия для высоты дренажа 70 - 110 мм, длина 1000 мм	2	0,22	
4	70007510	Труба SitaAttika DN70 1000 мм из нержавеющей стали	1	2,15	Арт.70007505 - 500мм Арт.70007520 - 2000мм Арт.70007530 - 3000мм
5	70127575	Хомут фиксаторный SitaAttika DN70 из нержавеющей стали	1	0,13	***
6	109035	Обогревательный манжет SitaMore	1	0,3	При необходимости обогрева воронки

Примечания:

1. xx - последние цифры артикула, обозначающие номер материала желаемого соединительного фартука, см. Приложение 1.

Номера для стандартных серийных фартуков:

00 - Эластомерный битум;
10 - ПВХ-светло-серый.

2. Пропускная способность воронок указана в таблице, см. Приложение 2.

3. Размер выемки для установки воронки SitaCompact угловая 153 x 250 мм.

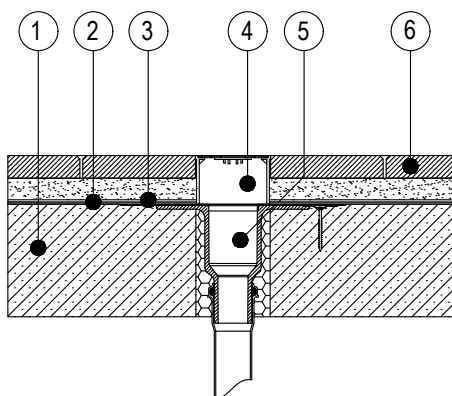
4. Класс нагрузки SitaDrain® КЗ (300 кг), в соответствии с DIN EN 1253-1.

***Рекомендуем применять фиксаторные хомуты SitaAttika для всех раструбных соединений системы труб SitaAttika при скрытой прокладке системы труб SitaAttika или при риске возникновения избыточного давления больше 0,5 атм. в системе труб SitaAttika.

						Плоская теплая эксплуатируемая кровля с покрытием из плитки на гранитном щебне и несущей конструкцией из железобетонной плиты	Лист
Изм.	Кол.уч.	Лист	№ док	Подп.	Дата		47

Плоская холодная эксплуатируемая кровля с покрытием из плитки на гранитном щебне и несущей конструкцией из железобетонной плиты

Балконная воронка SitaMini с балконной насадкой SitaMini в конструкции холодного балкона



- 1) Несущая конструкция
- 2) Гидроизоляция
- 3) Предохранительный и дренажный слой
- 4) Балконная насадка SitaMini
- 5) Балконная воронка SitaMini с соединительным фартуком
- 6) Плиточное покрытие на гранитном щебне

Спецификация элементов водосточных систем Sita на один узел

Поз.	Обозначение	Наименование	Кол.	Масса ед. кг	Примечание
1	1602xx	Балконная воронка SitaMini DN50 / DN70 из полиуретана с соединительным фартуком и круглой решеткой	1	0,41	
2	169030	Балконная насадка SitaMini из АБС-пластика с концевой решеткой из нержавеющей стали, h=30-80 мм	1	0,32	
6	109035	Обогревательный манжет SitaMore	1	0,3	При необходимости обогрева воронки

Примечания:

1. xx - последние цифры артикула, обозначающие номер материала желаемого соединительного фартука, см. Приложение 1.

Номера для стандартных серийных фартуков:

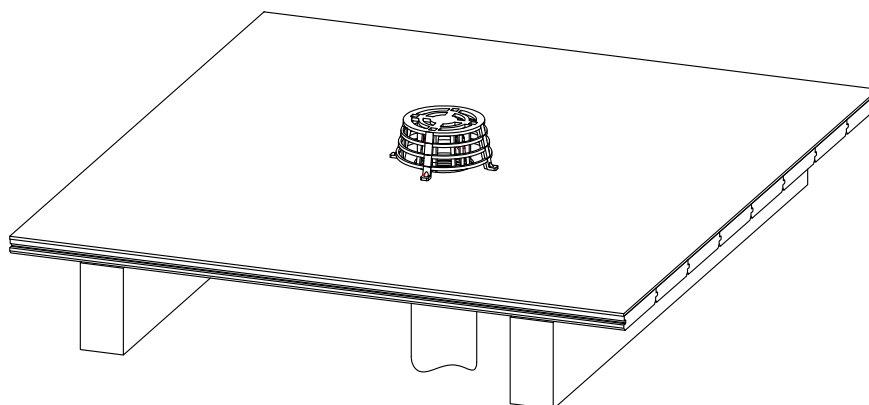
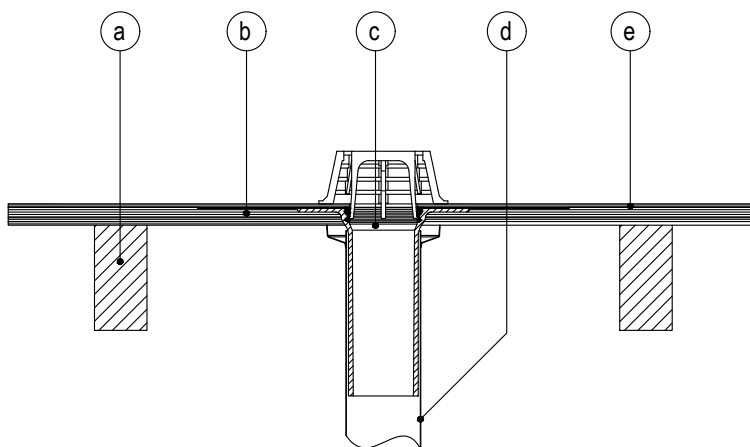
00 - Эластомерный битум;
10 - ПВХ-светло-серый.

2. Установочное отверстие для воронки SitaMini 99 мм.

						Плоская холодная эксплуатируемая кровля с покрытием из плитки на гранитном щебне и несущей конструкцией из железобетонной плиты	Лист
							48
Изм.	Кол.уч.	Лист	№ док	Подп.	Дата		

Плоская холодная неэксплуатируемая кровля карпорта со стропильной несущей конструкцией

Воронка SitaCarport с соединительным фартуком в конструкции холодной кровли карпорта



а - Стропило
 б - оцинковка 24мм
 в - воронка SitaCarport
 д - стояк из цинка
 е - гидроизоляция

Спецификация элементов водосточных систем Sita на один узел

Поз.	Обозначение	Наименование	Кол.	Масса ед. кг	Примечание
1	2929хх	Воронка SitaCarport из полиуретана с соединительным фартуком, листоуловителем и розеткой для медной трубы DN100	1	2,8	Арт. 2928хх - с розеткой для трубы из цинка

Примечания:

1. хх - последние цифры артикула, обозначающие номер материала желаемого соединительного фартука, см. Приложение 1.

Номера для стандартных серийных фартуков:

00 - Эластомерный битум;

10 - ПВХ-светло-серый.

2. Установочное отверстие для воронки SitaCarport 128 мм.

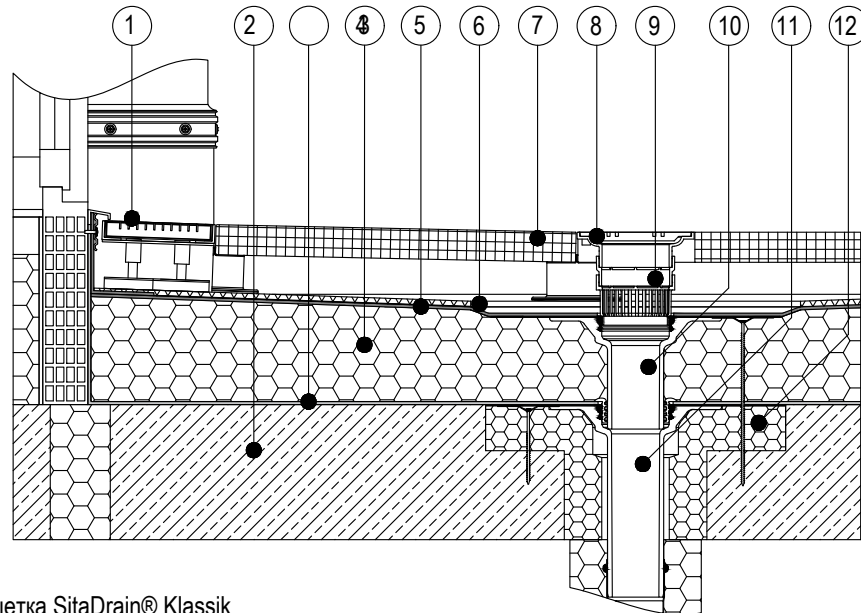
						Плоская холодная неэксплуатируемая кровля карпорта со стропильной несущей конструкцией	Лист
							49
Изм.	Кол.уч.	Лист	№ док	Подп.	Дата		

Дренажные решетки

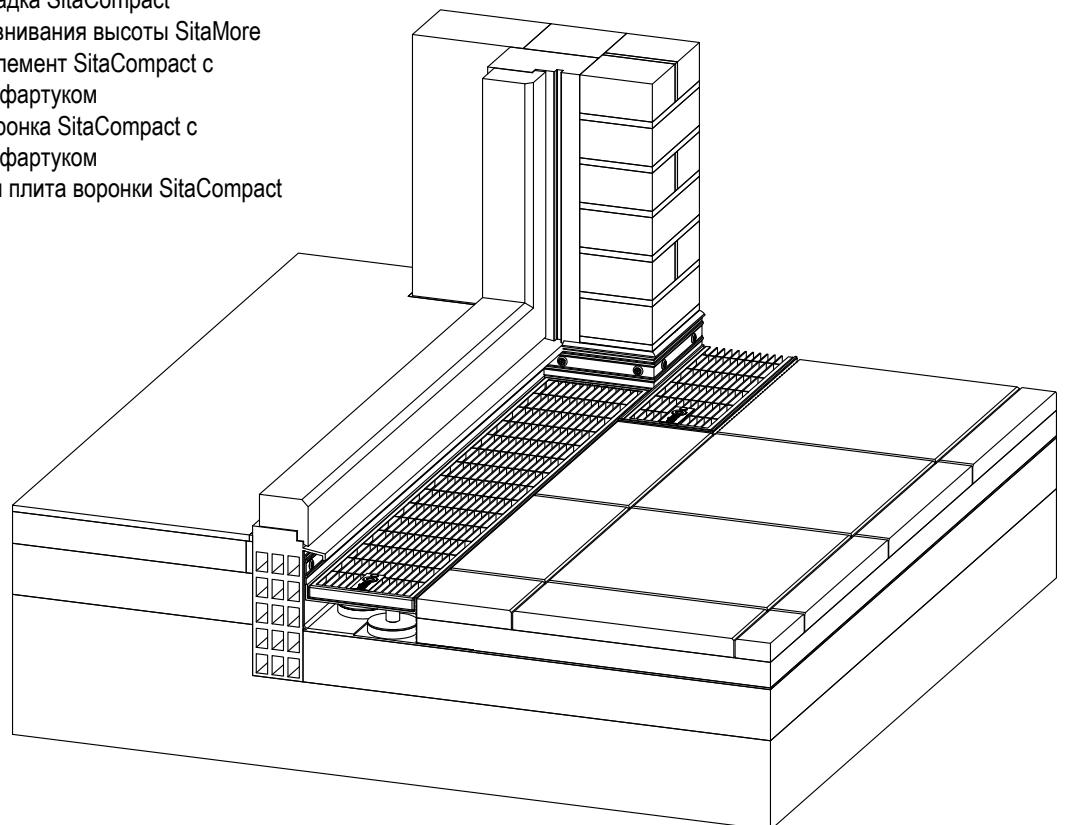
						Дренажные решетки	Лист
							50
Изм.	Кол.уч.	Лист	№ док	Подп.	Дата		

Плоская теплая эксплуатируемая кровля с покрытием из плитки на регулируемых опорах и несущей конструкцией из железобетонной ПЛИТЫ

Дренажная решетка SitaDrain® Klassik, установленная перед дверным элементом, с балконной воронкой SitaCompact с надставным элементом SitaCompact и балконной насадкой SitaCompact в конструкции эксплуатируемой кровли террасы



- 1) Дренажная решетка SitaDrain® Klassik
- 2) Несущая конструкция
- 3) Пароизоляция
- 4) Теплоизоляция
- 5) Гидроизоляция
- 6) Предохранительный слой
- 7) Плиточное покрытие на регулируемых опорах
- 8) Балконная насадка SitaCompact
- 9) Элемент выравнивания высоты SitaMore
- 10) Надставной элемент SitaCompact с соединительным фартуком
- 11) Балконная воронка SitaCompact с соединительным фартуком
- 12) Изоляционная плита воронки SitaCompact



Продолжение на листе 52

						Плоская теплая эксплуатируемая кровля с покрытием из плитки на регулируемых опорах и несущей конструкцией из железобетонной плиты	Лист
Изм.	Кол.уч.	Лист	№ док	Подп.	Дата		51

Плоская теплая эксплуатируемая кровля с покрытием из плитки на регулируемых опорах и несущей конструкцией из железобетонной ПЛИТЫ

Дренажная решетка SitaDrain® Klassik, установленная перед дверным элементом, с балконной воронкой SitaCompact с надставным элементом SitaCompact и балконной насадкой SitaCompact в конструкции эксплуатируемой кровли террасы

Спецификация элементов водосточных систем Sita на один узел

Поз.	Обозначение	Наименование	Кол.	Масса ед. кг	Примечание
1	201500	Дренажная решетка SitaDrain® Klassik шириной 150 мм и длиной 1000 мм из горячеоцинкованной стали, регулировка по высоте 70-110 мм	1	6,6	Арт. 251500 - из нержавеющей стали
2	1902xx	Балконная воронка SitaCompact DN70 из полиуретана с соединительным фартуком и листоуловителем	1	0,7	
3	1926xx	Надставной элемент SitaCompact из полиуретана с соединительным фартуком, толщина теплоизоляции 50-220мм	1	0,7	
4	199040	Балконная насадка SitaCompact из АБС-пластика с концевой решеткой из алюминия, h=75 - 105 мм	1	0,5	
5	E169014	Элемент выравнивания высоты SitaMore из полипропилена, h=85 мм	1	0,1	
6	E199003	Изоляционная плита воронки SitaCompact из XPS	1	0,7	
7	109035	Обогревательный манжет SitaMore	1	0,3	При необходимости обогрева воронки

Примечания:

1. xx - последние цифры артикула, обозначающие номер материала желаемого соединительного фартука, см. Приложение 1.

Номера для стандартных серийных фартуков:

00 - Эластомерный битум;
10 - ПВХ-светло-серый.

2. Пропускная способность воронок указана в таблице, см. Приложение 2.

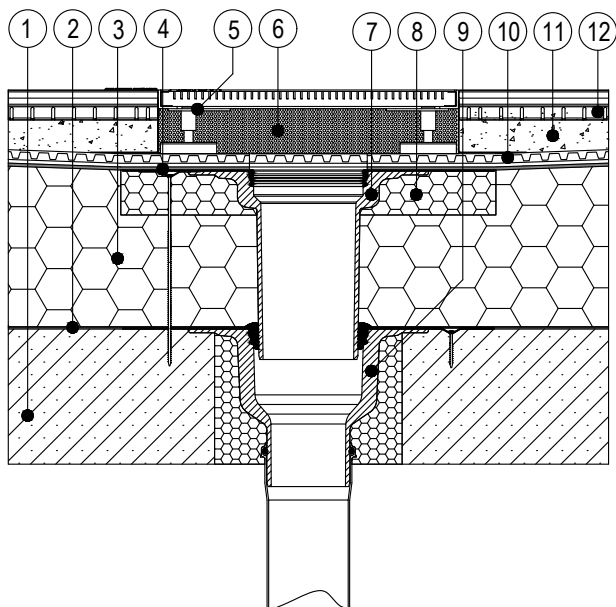
3. Установочное отверстие для воронки SitaCompact 153 мм.

4. Класс нагрузки SitaDrain® Klassik K3 (300 кг), в соответствии с DIN EN 1253-1.

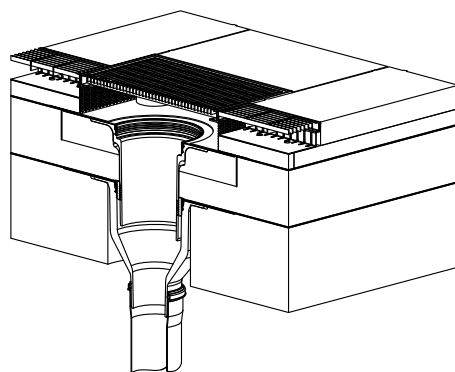
						Плоская теплая эксплуатируемая кровля с покрытием из плитки на регулируемых опорах и несущей конструкцией из железобетонной плиты	Лист
Изм.	Кол.уч.	Лист	№ док	Подп.	Дата		52

Плоская теплая эксплуатируемая кровля с покрытием из плитки на гранитном щебне и несущей конструкцией из железобетонной плиты

Дренажный желоб SitaDrain® и кровельная воронка SitaTrendy с надставным элементом и дренажной решеткой SitaDrain® Terra в конструкции эксплуатируемой кровли с плиточным покрытием



- 1) Несущая конструкция
- 2) Пароизоляция
- 3) Теплоизоляция
- 4) Гидроизоляция
- 5) Дренажная решетка SitaDrain® Terra
- 6) Защитная планка SitaDrain
- 7) Надставной элемент SitaTrendy с соединительным фартуком
- 8) Изоляционная плита SitaTrendy для надставного элемента
- 9) Кровельная воронка SitaTrendy с соединительным фартуком
- 10) Предохранительный и дренажный слой
- 11) Плиточное покрытие на гранитном щебне
- 12) Дренажный желоб SitaDrain®



Продолжение на листе 54

						Плоская теплая эксплуатируемая кровля с покрытием из плитки на гранитном щебне и несущей конструкцией из железобетонной плиты	Лист
Изм.	Кол.уч.	Лист	№ док	Подп.	Дата		53

Плоская теплая эксплуатируемая кровля с покрытием из плитки на гранитном щебне и несущей конструкцией из железобетонной плиты

Дренажный желоб SitaDrain® и кровельная воронка SitaTrendy с надставным элементом и дренажной решеткой SitaDrain® Terra в конструкции эксплуатируемой кровли с плиточным покрытием

Спецификация элементов водосточных систем Sita на один узел

Поз.	Обозначение	Наименование	Кол.	Масса ед. кг	Примечание
1	241545	Дренажный желоб SitaDrain® шириной 150 мм и длиной 1000 мм из оцинкованной стали, с решеткой из горячеоцинкованной стали, h=40мм	2	5,3	Арт. 221545 - из нержавеющей стали
2	1504xx / 1505xx	Кровельная воронка SitaTrendy DN100 из полиуретана с соединительным фартуком, без / с обогревом и листоуловителем	1	1,5	Арт. 1504xx - без обогрева Арт. 1505xx - с обогревом
3	1526xx	Надставной элемент SitaTrendy из полиуретана с соединительным фартуком, толщина теплоизоляции 60-220мм	1	1,6	Арт. 1527xx - для толщины теплоизоляции 60-320мм
4	204040	Дренажная решетка SitaDrain® Terra 400 x 400 мм из горячеоцинкованной стали, регулировка по высоте 70 - 110 мм	1	6,0	
5	E211002	Защитная планка SitaDrain из алюминия для высоты дренажа 70 - 110 мм, длина 1000 мм	2	0,22	

Примечания:

1. xx - последние цифры артикула, обозначающие номер материала желаемого соединительного фартука, см. Приложение 1.

Номера для стандартных серийных фартуков:

00 - Эластомерный битум;

10 - ПВХ-светло-серый.

2. Пропускная способность воронок указана в таблице, см. Приложение 2.

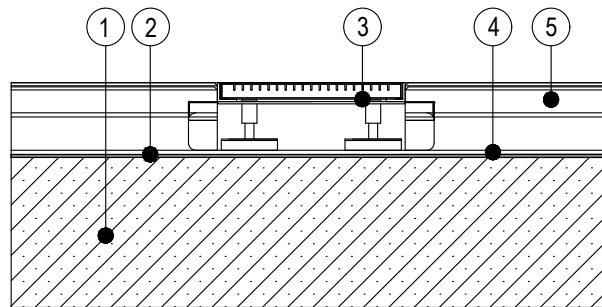
3. Установочное отверстие для воронки SitaTrendy 250 мм.

4. Класс нагрузки SitaDrain® K3 (300 кг), в соответствии с DIN EN 1253-1.

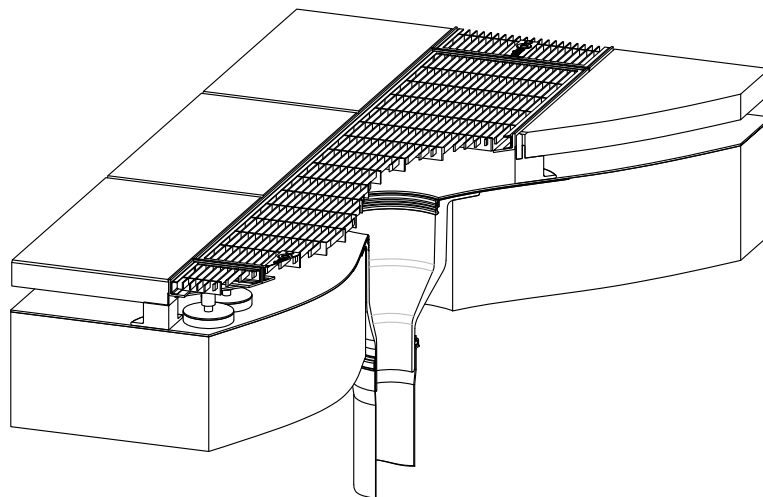
						Плоская теплая эксплуатируемая кровля с покрытием из плитки на гранитном щебне и несущей конструкцией из железобетонной плиты	Лист
Изм.	Кол.уч.	Лист	№ док	Подп.	Дата		54

Плоская холодная эксплуатируемая кровля с покрытием из плитки на регулируемых опорах и несущей конструкцией из железобетонной плиты

Дренажная решетка SitaDrain® Klassik в качестве линейного водоотвода над кровельными воронками в конструкции эксплуатируемой кровли с плиточным покрытием на регулируемых опорах



- 1) Несущая конструкция
- 2) Гидроизоляция
- 3) Дренажная решетка SitaDrain® Klassik
- 4) Предохранительный слой
- 5) Плиточное покрытие на регулируемых опорах



Спецификация элементов водосточных систем Sita на один узел

Поз.	Обозначение	Наименование	Кол.	Масса ед. кг	Примечание
1	202500	Дренажная решетка SitaDrain® Klassik шириной 150 мм и длиной 1000 мм из горячеоцинкованной стали, регулировка по высоте 70 - 110 мм	1	8,55	Арт. 252500 - из нержавеющей стали

Примечания:

1. xx - последние цифры артикула, обозначающие номер материала желаемого соединительного фартука, см. Приложение 1.

Номера для стандартных серийных фартуков:
00 - Эластомерный битум;
10 - ПВХ-светло-серый.

2. Пропускная способность воронок указана в таблице, см. Приложение 2.

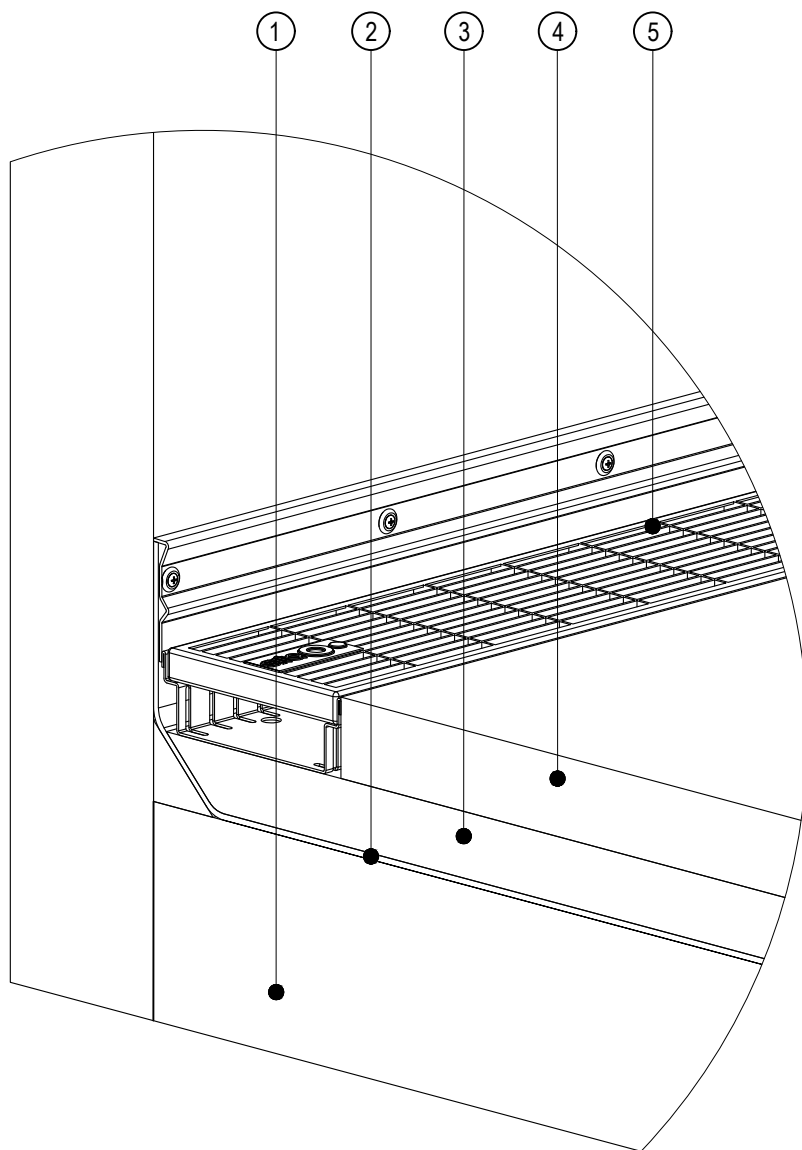
3. Установочное отверстие для воронки SitaTrendy 250 мм.

4. Класс нагрузки SitaDrain®Klassik K3 (300 кг), в соответствии с DIN EN 1253-1.

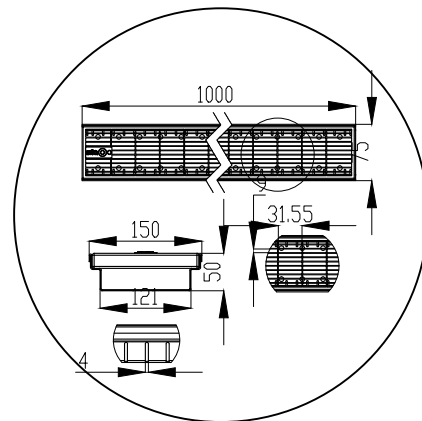
						Плоская холодная эксплуатируемая кровля с покрытием из плитки на регулируемых опорах и несущей конструкцией из железобетонной плиты	Лист
Изм.	Кол.уч.	Лист	№ док	Подп.	Дата		55

Плоская холодная эксплуатируемая кровля с покрытием из плитки на гранитном щебне и несущей конструкцией из железобетонной плиты

Дренажный желоб SitaDrain®, установленный вдоль парапета для линейного дренажа и защиты от брызг в конструкции эксплуатируемой кровли террасы



- 1) Несущая конструкция
- 2) Гидроизоляция
- 3) Гранитный щебень
- 4) Плиточное покрытие
- 5) Дренажный желоб SitaDrain®



Спецификация элементов водосточных систем Sita на один узел

Поз.	Обозначение	Наименование	Кол.	Масса ед. кг	Примечание
1	241555	Дренажный желоб SitaDrain® шириной 150 мм и длиной 1000 мм из оцинкованной стали, с решеткой из горячеоцинкованной стали, h=50 мм	1	5,47	Арт. 221555 - из нержавеющей стали

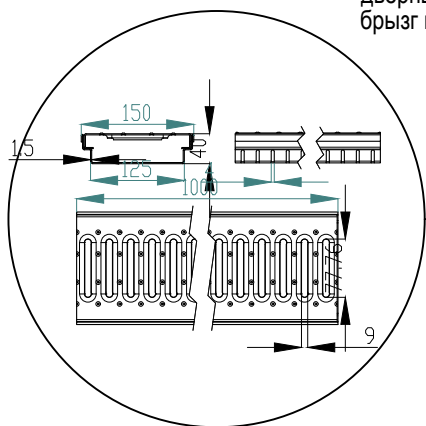
Примечания:

1. Класс нагрузки SitaDrain® К3 (300 кг), в соответствии с DIN EN 1253-1.

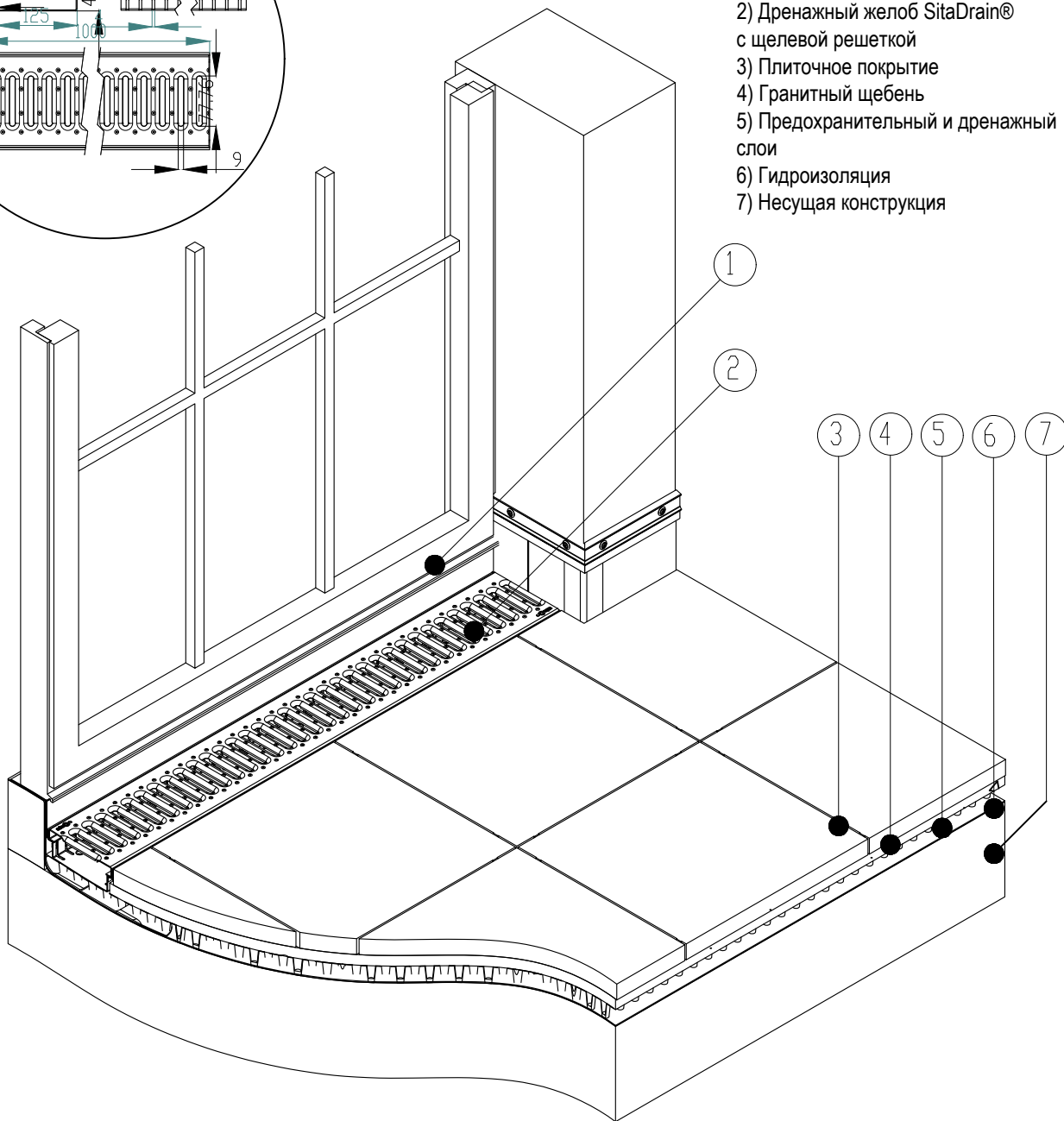
						Плоская холодная эксплуатируемая кровля с покрытием из плитки на гранитном щебне и несущей конструкцией из железобетонной плиты	Лист
Изм.	Кол.уч.	Лист	№ док	Подп.	Дата		56

Плоская холодная эксплуатируемая кровля с покрытием из плитки на гранитном щебне и несущей конструкцией из железобетонной плиты

Дренажный желоб SitaDrain®, установленный перед дверным элементом для линейного дренажа и защиты от брызг в конструкции эксплуатируемой кровли террасы



- 1) Дверной элемент
- 2) Дренажный желоб SitaDrain® с щелевой решеткой
- 3) Плиточное покрытие
- 4) Гранитный щебень
- 5) Предохранительный и дренажный слой
- 6) Гидроизоляция
- 7) Несущая конструкция



Спецификация элементов водосточных систем Sita на один узел

Поз.	Обозначение	Наименование	Кол.	Масса ед. кг	Примечание
1	241540	Дренажный желоб SitaDrain® шириной 150 мм и длиной 1000 мм из оцинкованной стали, с щелевой решеткой из оцинкованной стали, h=40мм	1	4,64	Арт. 221540 - из нержавеющей стали

Примечания:

1. Класс нагрузки SitaDrain® K3 (300 кг), в соответствии с DIN EN 1253-1.

Изм.	Кол.уч.	Лист	№ док	Подп.	Дата

Плоская холодная эксплуатируемая кровля с покрытием из плитки на гранитном щебне и несущей конструкцией из железобетонной плиты

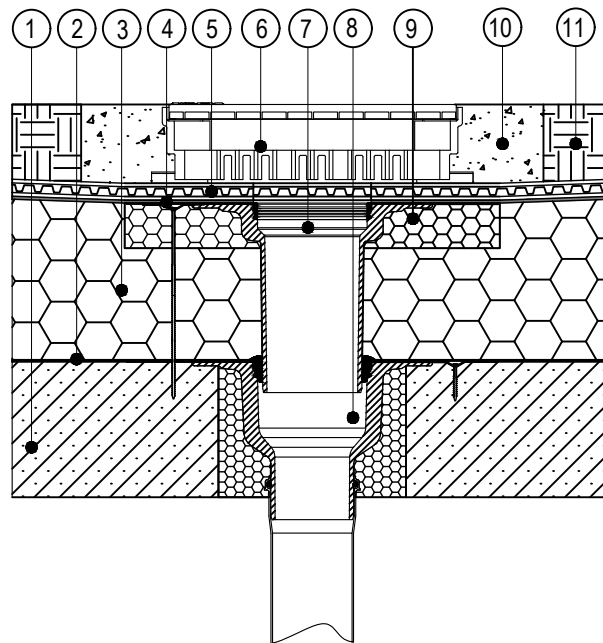
Лист

57

Формат А4

Плоская теплая кровля с экстенсивным озеленением и несущей конструкцией из железобетонной плиты

Шахта озеленения SitaGreen и кровельная воронка SitaTrendy с надставным элементом SitaTrendy в конструкции кровли с экстенсивным озеленением



- 1) Несущая конструкция
- 2) Пароизоляция
- 3) Теплоизоляция
- 4) Гидроизоляция
- 5) Защитный, дренажный, фильтрующий слой
- 6) Шахта озеленения SitaGreen
- 7) Надставной элемент SitaTrendy с соединительным фартуком
- 8) Кровельная воронка SitaTrendy с соединительным фартуком
- 9) Изоляционная плита SitaTrendy для надставного элемента
- 10) Гравийная засыпка
- 11) Почвенный и растительный слой

Спецификация элементов водосточных систем Sita на один узел

Поз.	Обозначение	Наименование	Кол.	Масса ед. кг	Примечание
1	1504xx / 1505xx	Кровельная воронка SitaTrendy DN100 из полиуретана с соединительным фартуком, без / с обрешетом и листоуловителем	1	1,5	Арт. 1504xx - без обрешетки Арт. 1505xx - с обрешеткой
2	1526xx	Надставной элемент SitaTrendy из полиуретана с соединительным фартуком, толщина теплоизоляции 60 - 220 мм	1	1,6	Арт. 1527xx - для толщины теплоизоляции 60-320мм
3	230040	Шахта озеленения SitaGreen из полиуретана с оцинкованной концевой решеткой, высота 100 - 130 мм	1	5,8	
4	159006	Изоляционная плита SitaTrendy для надставного элемента, из полиуретана, 500 x 500 мм, высота 60 мм	1	1,54	Арт. 159005 - высота 100 мм

Примечания:

1. xx - последние цифры артикула, обозначающие номер материала желаемого соединительного фартука, см. Приложение 1.

Номера для стандартных серийных фартуков:
00 - Эластомерный битум;
10 - ПВХ-светло-серый.

2. Пропускная способность воронок указана в таблице, см. Приложение 2.

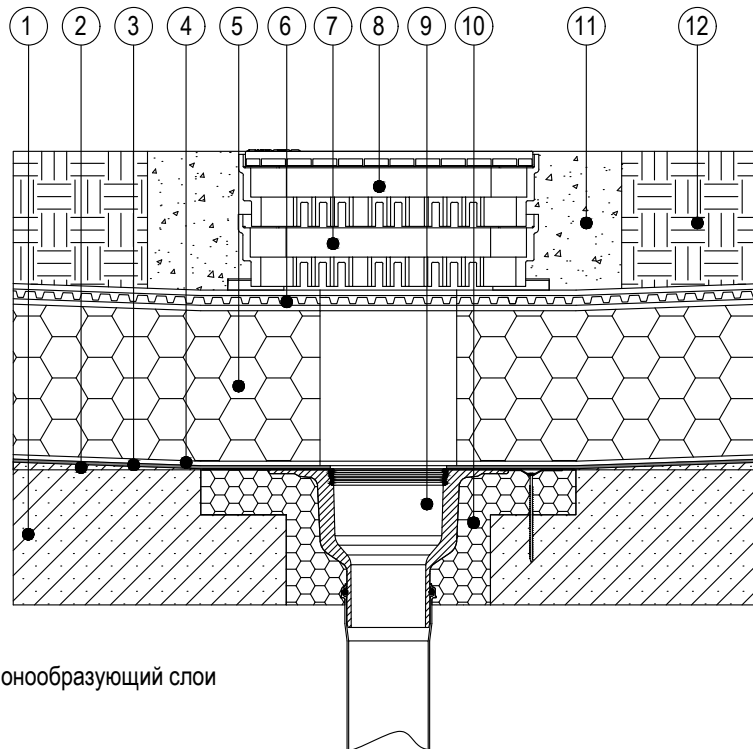
3. Установочное отверстие для воронки SitaTrendy 250 мм.

4. Класс нагрузки SitaGreen L15 (1500 кг), в соответствии с DIN EN 1253-1.

						Плоская теплая кровля с экстенсивным озеленением и несущей конструкцией из железобетонной плиты	Лист
Изм.	Кол.уч.	Лист	№ док	Подп.	Дата		58

Плоская теплая инверсионная кровля с озеленением и несущей конструкцией из железобетонной плиты

Шахта озеленения SitaGreen с надставным элементом для шахты озеленения SitaGreen и кровельная воронка SitaTrendy в конструкции инверсионной кровли с озеленением



- 1) Несущая конструкция
- 2) Выравнивающий и уклонообразующий слой
- 3) Гидроизоляция
- 4) Защитный слой
- 5) Теплоизоляция
- 6) Защитный, дренажный, фильтрующий слой
- 7) Шахта озеленения SitaGreen
- 8) Надставной элемент для шахты озеленения SitaGreen
- 9) Кровельная воронка SitaTrendy с соединительным фартуком
- 10) Изоляционная плита SitaTrendy для воронки
- 11) Гравийная засыпка
- 12) Почвенный и растительный слой

Спецификация элементов водосточных систем Sita на один узел

Поз.	Обозначение	Наименование	Кол.	Масса ед. кг	Примечание
1	1504xx / 1505xx	Кровельная воронка SitaTrendy DN100 из полиуретана с соединительным фартуком, без / с обогревом и листоуловителем	1	1,5	Арт. 1504xx - без обогрева Арт. 1505xx - с обогревом
2	E159003	Изоляционная плита SitaTrendy для воронки, из XPS, 500 x 500 мм	1	6,45	
3	230040	Шахта озеленения SitaGreen из полиуретана с оцинкованной концевой решеткой, высота 100 - 130 мм	1	5,8	
4	231040	Надставной элемент для шахты SitaGreen из полиуретана, высота 50 - 80 мм	1	1,37	

Примечания:

1. xx - последние цифры артикула, обозначающие номер материала желаемого соединительного фартука, см. Приложение 1.

Номера для стандартных серийных фартуков:
00 - Эластомерный битум;
10 - ПВХ-светло-серый.

2. Пропускная способность воронок указана в таблице, см. Приложение 2.

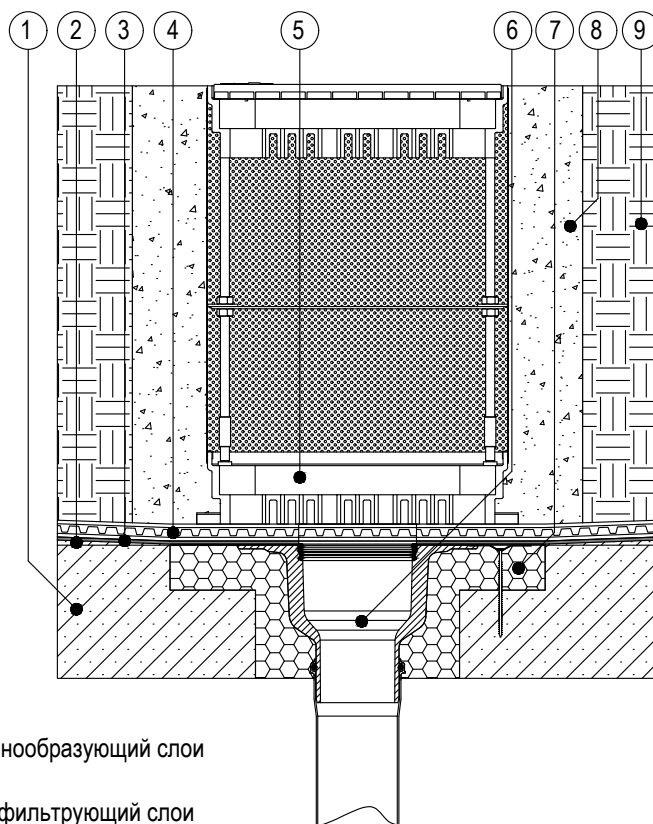
3. Установочное отверстие для воронки SitaTrendy 250мм.

4. Класс нагрузки SitaGreen L15 (1500 кг), в соответствии с DIN EN 1253-1.

						Плоская теплая инверсионная кровля с озеленением и несущей конструкцией из железобетонной плиты	Лист
Изм.	Кол.уч.	Лист	№ док	Подп.	Дата		59

Плоская кровля с интенсивным озеленением и несущей конструкцией из железобетонной плиты

Шахта интенсивного озеленения SitaGreen и кровельная воронка SitaTrendy в конструкции кровли с интенсивным озеленением



- 1) Несущая конструкция
- 2) Выравнивающий и уклонообразующий слой
- 3) Гидроизоляция
- 4 Защитный, дренажный, фильтрующий слой
- 5) Шахта интенсивного озеленения SitaGreen
- 6) Кровельная воронка SitaTrendy с соединительным фартуком
- 7) Изоляционная плита SitaTrendy для воронки
- 8) Гравийная засыпка
- 9) Почвенный и растительный слой

Спецификация элементов водосточных систем Sita на один узел

Поз.	Обозначение	Наименование	Кол.	Масса ед. кг	Примечание
1	1504xx / 1505xx	Кровельная воронка SitaTrendy DN100 из полиуретана с соединительным фартуком, без / с обогревом и листоуловителем	1	1,5	Арт. 1504xx - без обогрева Арт. 1505xx - с обогревом
2	232040	Шахта интенсивного озеленения SitaGreen из полиуретана с оцинкованной концевой решеткой и перфорированной рамой из алюминия, h = 600 мм	1	8,4	Укорачивается на месте до 230мм, высота на заказ - до 1100мм
2	E159003	Изоляционная плита SitaTrendy для воронки, из XPS, 500 x 500 мм	1	6,45	

Примечания:

1. xx - последние цифры артикула, обозначающие номер материала желаемого соединительного фартука, см. Приложение 1.

Номера для стандартных серийных фартуков:
00 - Эластомерный битум;
10 - ПВХ-светло-серый.

2. Пропускная способность воронок указана в таблице, см. Приложение 2.

3. Установочное отверстие для воронки SitaTrendy 250мм.

4. Класс нагрузки SitaGreen L15 (1500 кг), в соответствии с DIN EN 1253-1.

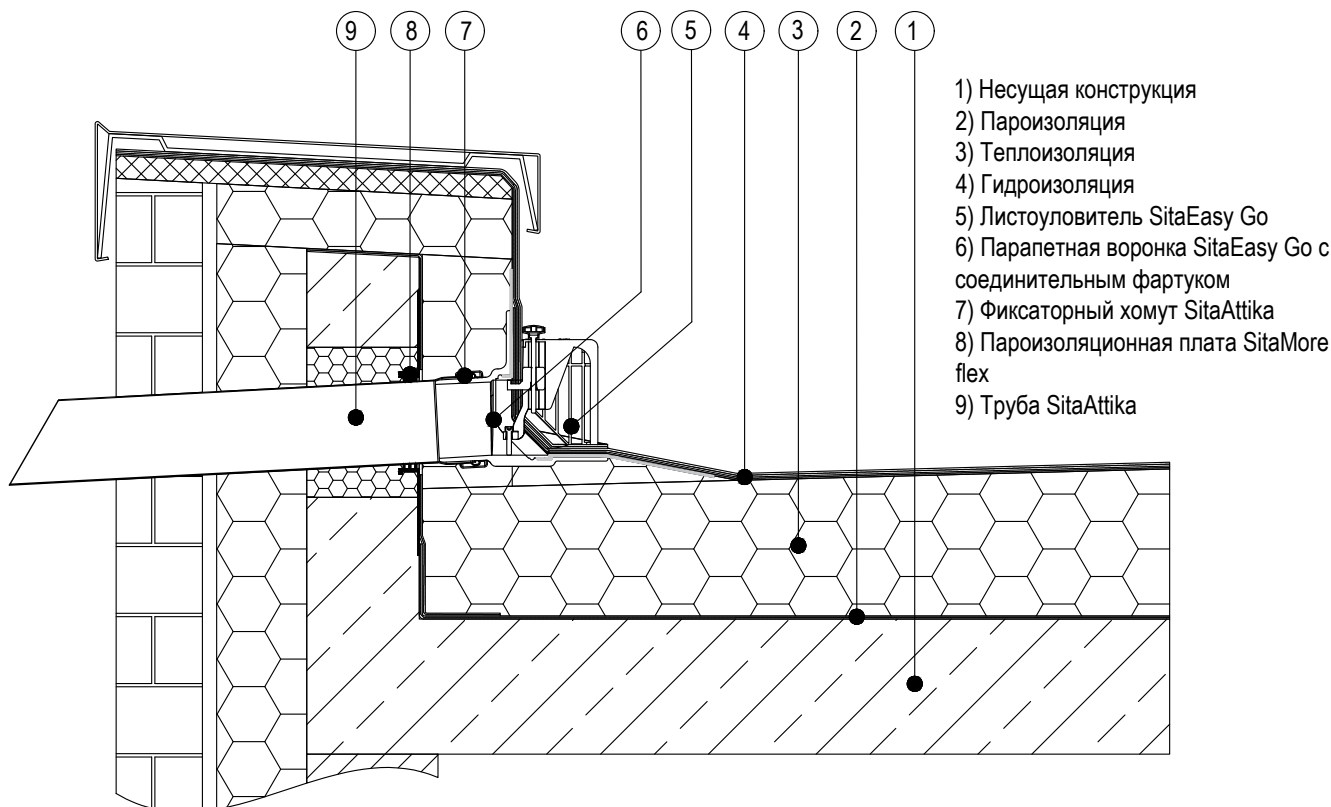
						Плоская кровля с интенсивным озеленением и несущей конструкцией из железобетонной плиты	Лист
Изм.	Кол.уч.	Лист	№ док	Подп.	Дата		60

Аварийный водосток

						Аварийный водосток	Лист
Изм.	Кол.уч.	Лист	№ док	Подп.	Дата		61

Плоская теплая неэксплуатируемая кровля с несущей конструкцией из железобетонной плиты

Парапетная воронка SitaEasy Go с соединительной трубой SitaAttika для аварийного водостока при увеличенной высоте установки в конструкции теплой неэксплуатируемой кровли



- 1) Несущая конструкция
- 2) Пароизоляция
- 3) Теплоизоляция
- 4) Гидроизоляция
- 5) Листоуловитель SitaEasy Go
- 6) Парапетная воронка SitaEasy Go с соединительным фартуком
- 7) Фиксаторный хомут SitaAttika
- 8) Пароизоляционная плата SitaMore flex
- 9) Труба SitaAttika

Спецификация элементов водосточных систем Sita на один узел

Поз.	Обозначение	Наименование	Кол.	Масса ед. кг	Примечание
1	183800	Парапетная воронка SitaEasy Go DN100 из полиуретана с соединительным фартуком из битума	1	1,68	
2	189071	Листоуловитель SitaEasy Go из полиамида	1	0,31	
3	180090	Пароизоляционная плата SitaMore flex для трубы DN100	1	0,51	***
4	70001105	Труба SitaAttika DN100 500 мм из нержавеющей стали	1	1,71	
5	70121111	Хомут фиксаторный SitaAttika DN100 из нержавеющей стали	1	0,24	****

Примечания:

1. xx - последние цифры артикула, обозначающие номер материала желаемого соединительного фартука, см. Приложение 1.

Номера для стандартных серийных фартуков:

00 - Эластомерный битум;
10 - ПВХ-светло-серый.

2. Пропускная способность воронок указана в таблице, см. Приложение 2.

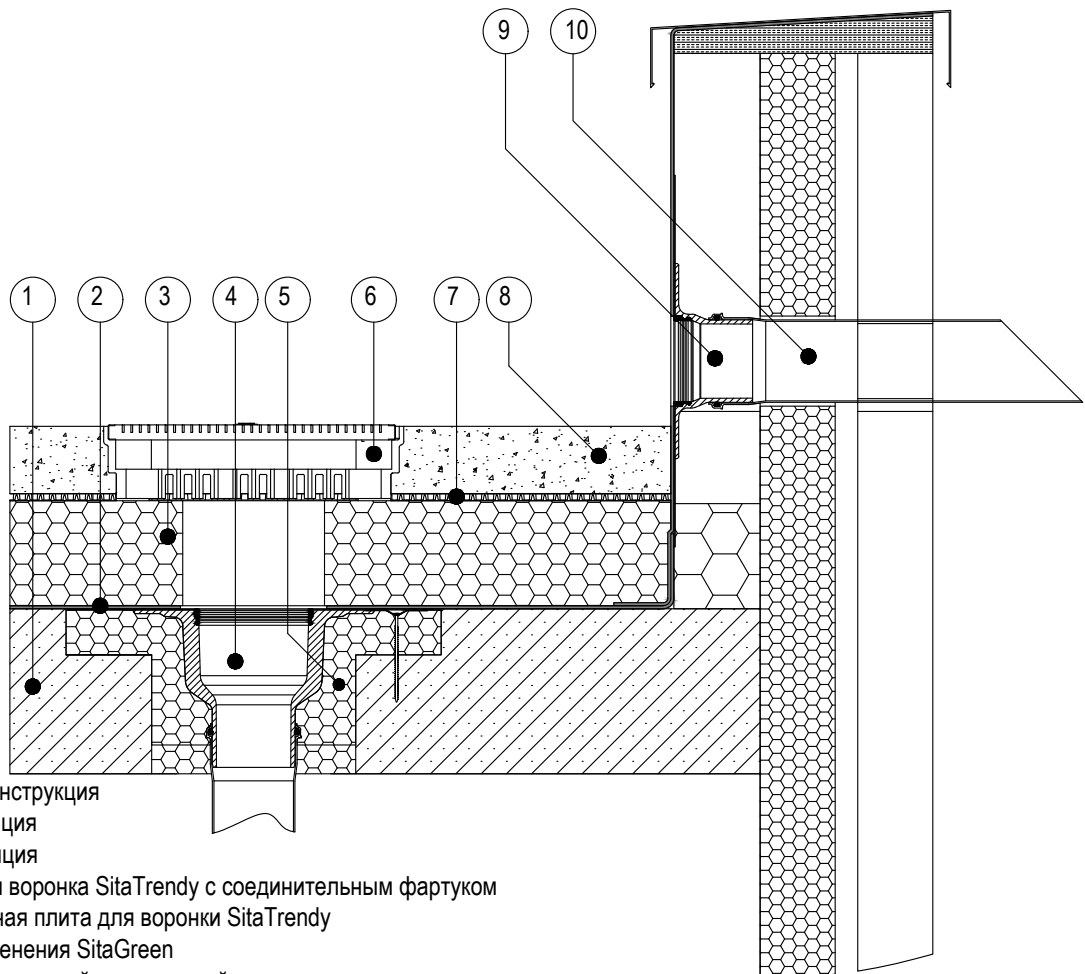
***Пароизоляционная плата SitaMore flex необходима для герметичного соединения трубы круглого сечения с пароизоляцией кровли на парапете, в случае если парапет утеплен изнутри.

****Рекомендуем применять фиксаторные хомуты SitaAttika для всех раструбных соединений системы труб SitaAttika при скрытой прокладке системы труб SitaAttika или при риске возникновения избыточного давления больше 0,5 атм. в системе труб SitaAttika.

					Плоская теплая неэксплуатируемая кровля с несущей конструкцией из железобетонной плиты		Лист
							62
Изм.	Кол.уч.	Лист	№ док	Подп.	Дата		

Плоская теплая неэксплуатируемая инверсионная кровля с несущей конструкцией из железобетонной плиты и гравийным слоем

Парапетная воронка SitaEasy Plus для аварийного водоотвода и кровельная воронка SitaTrendy с шахтой озеленения SitaGreen в конструкции инверсионной кровли с гравийным слоем



- 1) Несущая конструкция
- 2) Гидроизоляция
- 3) Теплоизоляция
- 4) Кровельная воронка SitaTrendy с соединительным фартуком
- 5) Изоляционная плита для воронки SitaTrendy
- 6) Шахта озеленения SitaGreen
- 7) Предохранительный и дренажный слой
- 8) Слой из гравия
- 9) Парапетная воронка SitaEasy Plus с соединительным фартуком
- 10) Труба DN100

Спецификация элементов водосточных систем Sita на один узел

Поз.	Обозначение	Наименование	Кол.	Масса ед. кг	Примечание
1	1504xx / 1505xx	Кровельная воронка SitaTrendy DN100 из полиуретана с соединительным фартуком, без/с обогревом и листоуловителем	1	1,5	Арт. 1504xx - без обогрева Арт. 1505xx - с обогревом
2	230040	Шахта озеленения SitaGreen из полиуретана с оцинкованной концевой решеткой, высота 100-130мм	1	5,8	
3	E159003	Изоляционная плита SitaTrendy для воронки, из XPS, 500 x 500 мм, высота 60 мм	1	6,45	
4	1804xx	Парапетная воронка SitaEasy Plus DN100 из полиуретана с соединительным фартуком	1	1,4	

Примечания:

1. xx - последние цифры артикула, обозначающие номер материала желаемого соединительного фартука, см. Приложение 1.

Номера для стандартных серийных фартуков:

00 - Эластомерный битум;
10 - ПВХ-светло-серый.

2. Пропускная способность воронок указана в таблице, см. Приложение 2.

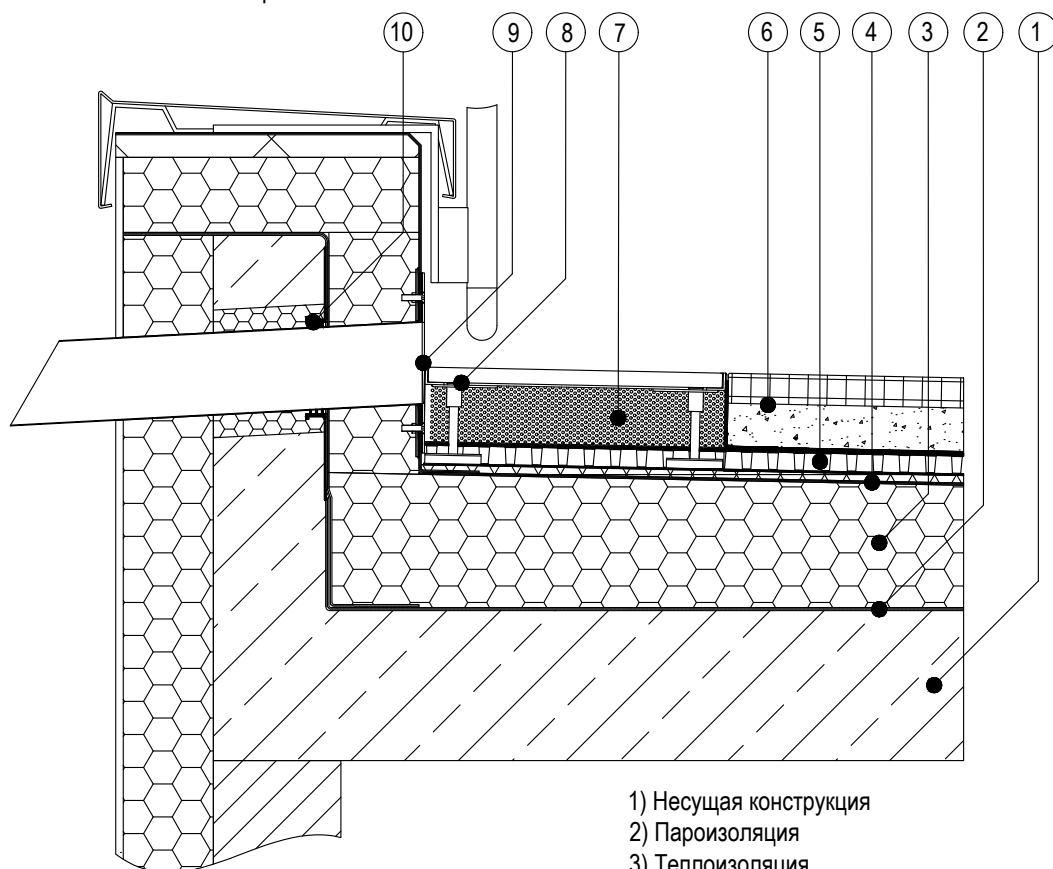
3. Установочное отверстие для воронки SitaTrendy 250мм.

4. Класс нагрузки SitaGreen L15 (1500 кг), в соответствии с DIN EN 1253-1.

						Плоская теплая неэксплуатируемая инверсионная кровля с несущей конструкцией из железобетонной плиты и гравийным слоем	Лист
							63
Изм.	Кол.уч.	Лист	№ док	Подп.	Дата		

Плоская теплая эксплуатируемая кровля с покрытием из плитки на гранитном щебне и несущей конструкцией из железобетонной плиты

Перелив SitaSpy из нержавеющей стали для аварийного водостока и дренажная решетка SitaDrain® Terra в конструкции теплой эксплуатируемой кровли с плиточным покрытием



- 1) Несущая конструкция
- 2) Пароизоляция
- 3) Теплоизоляция
- 4) Гидроизоляция
- 5) Предохранительный и дренажный слой
- 6) Плиточное покрытие на гранитном щебне
- 7) Защитная планка SitaDrain
- 8) Дренажная решетка SitaDrain® Terra
- 9) Перелив SitaSpy с фланцем
- 10) Пароизоляционная плата SitaMore flex

Спецификация элементов водосточных систем Sita на один узел

Поз.	Обозначение	Наименование	Кол.	Масса ед. кг	Примечание
1	184499	Перелив SitaSpy DN100 из нержавеющей стали с фланцем и трубой 800 мм	1	5,81	
2	204040	Дренажная решетка SitaDrain® Terra 400 x 400 мм из оцинкованной стали, регулировка по высоте 70-110мм	1	6,0	Арт. 189062 - дренажная решетка 300 x 300 мм
3	E211002	Защитная планка SitaDrain из алюминия для высоты дренажа 70 - 110 мм, длина 1000 мм	2	0,22	
4	180090	Пароизоляционная плата SitaMore flex для трубы DN100	1	0,51	***

Примечания:

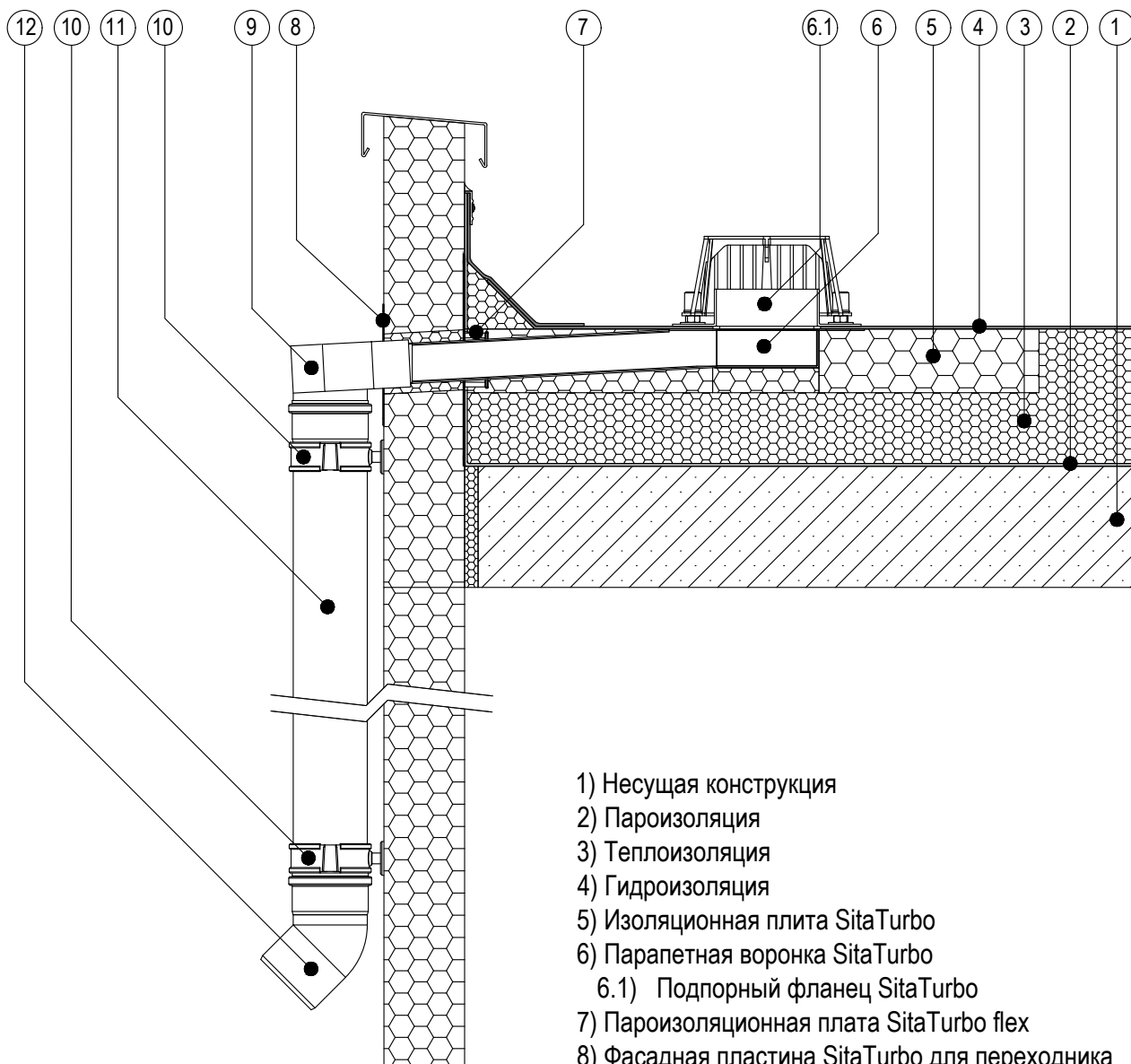
1. Пропускная способность воронок указана в таблице, см. Приложение 2.
2. Класс нагрузки SitaDrain® K3 (300 кг), в соответствии с DIN EN 1253-1.

*** Пароизоляционная плата SitaMore flex необходима для герметичного соединения трубы круглого сечения с пароизоляцией кровли на парапете, в случае если парапет утеплен изнутри.

						Плоская теплая эксплуатируемая кровля с покрытием из плитки на гранитном щебне и несущей конструкцией из железобетонной плиты	Лист
Изм.	Кол.уч.	Лист	№ док	Подп.	Дата		64

Плоская теплая неэксплуатируемая кровля с несущей конструкцией из железобетонной плиты

Парапетная воронка SitaTurbo с подпорным фланцем для аварийного водостока, с подключением к системе труб SitaAttika и выпуском на отмокостку или в водоприемную решетку



- 1) Несущая конструкция
- 2) Пароизоляция
- 3) Теплоизоляция
- 4) Гидроизоляция
- 5) Изоляционная плита SitaTurbo
- 6) Парапетная воронка SitaTurbo
- 6.1) Подпорный фланец SitaTurbo
- 7) Пароизоляционная плата SitaTurbo flex
- 8) Фасадная пластина SitaTurbo для переходника SitaTurbo
- 9) Преходник SitaTurbo на трубу SitaAttika
- 10) Хомут крепежный SitaAttika
- 11) Труба SitaAttika
- 12) Отвод SitaAttika

Продолжение на листе 66

						Плоская теплая неэксплуатируемая кровля с несущей конструкцией из железобетонной плиты	Лист
Изм.	Кол.уч.	Лист	№ док	Подп.	Дата		65

Плоская теплая неэксплуатируемая кровля с несущей конструкцией из железобетонной плиты

Парапетная воронка SitaTurbo с подпорным фланцем для аварийного водостока, с подключением к системе труб SitaAttika и выпуском на отмокту или в водоприемную решетку

Спецификация элементов водосточных систем Sita на один узел

Поз.	Обозначение	Наименование	Кол.	Масса ед. кг	Примечание
1	187099	Парапетная воронка SitaTurbo из нержавеющей стали с подпорным фланцем высотой 55мм и листоуловителем, труба 120x60 длиной 1000 мм	1	15,48	
2	189105	Переходник SitaTurbo из нержавеющей стали на водосточную трубу SitaAttika круглого сечения DN100	1	1,18	
3	E189044	Фасадная пластина SitaTurbo для переходника SitaTurbo для закрытия проема в парапетной стене	1	0,34	
4	186190	Пароизоляционная плата SitaTurbo flex	1	0,73	***
5	189121 / 189122	Изоляционная плита SitaTurbo из минеральной ваты / полиуретана, 1000 x 600 мм, высота 100 мм	1	0,97	
6	70044511	Отвод SitaAttika 45° DN100 из нержавеющей стали	1	0,57	
7	70001130	Труба SitaAttika DN100 3000 мм из нержавеющей стали	1	8,34	Арт: 70001105- 500мм Арт: 70001110- 1000мм Арт: 70001120- 2000мм
8	74200011	Хомут крепежный SitaAttika DN100 из нержавеющей стали	2	0,23	

Примечания:

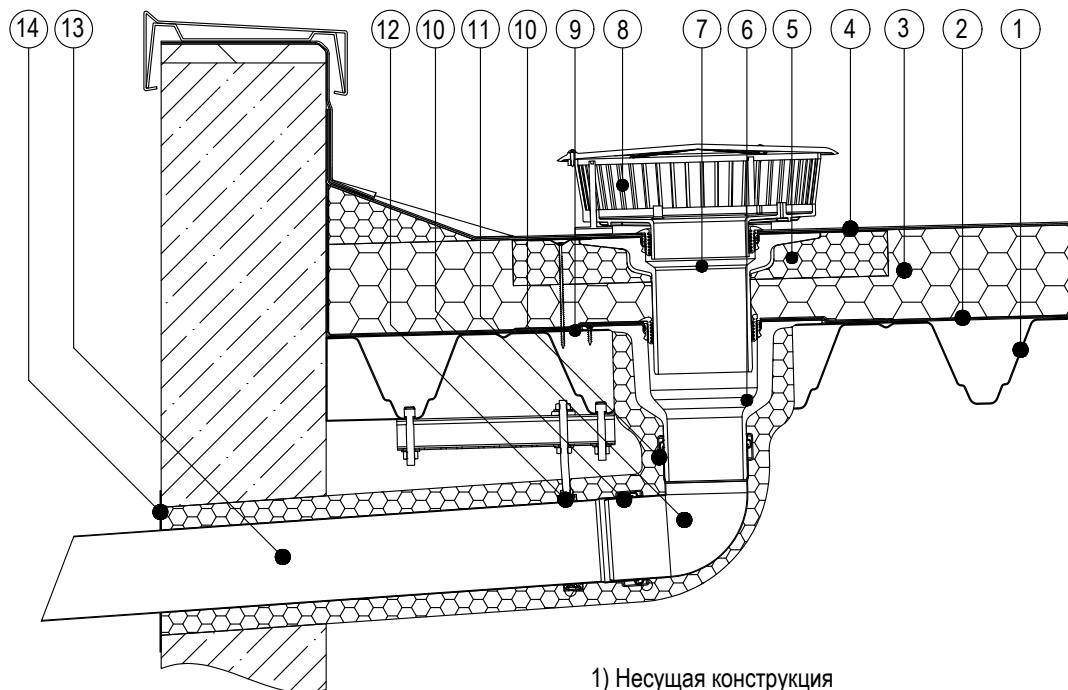
1. Пропускная способность воронок указана в таблице, см. Приложение 2.

*** Пароизоляционная плата SitaTurbo flex необходима для герметичного соединения трубы SitaTurbo прямоугольного сечения 120 x 60 с пароизоляцией кровли на парапете, в случае, если пароизоляция поднимается на парапет минимум на высоту гидроизоляции.

						Плоская теплая неэксплуатируемая кровля с несущей конструкцией из железобетонной плиты	Лист
							66
Изм.	Кол.уч.	Лист	№ док	Подп.	Дата		

Плоская теплая неэксплуатируемая кровля с несущей конструкцией из металлического листового гофрированного профиля

Кровельная воронка SitaTrendy с подпорным элементом SitaMore для аварийного водоотвода, с надставным элементом SitaTrendy и системой труб SitaAttika в качестве свободного стока конструкции теплой неэксплуатируемой кровли



- 1) Несущая конструкция
- 2) Пароизоляция
- 3) Теплоизоляция
- 4) Гидроизоляция
- 5) Изоляционная плита SitaTrendy для надставного элемента
- 6) Кровельная воронка SitaTrendy с соединительным фартуком
- 7) Надставной элемент SitaTrendy с соединительным фартуком
- 8) Подпорный элемент SitaMore для SitaTrendy
- 9) Усиленная пластина SitaMore
- 10) Фиксаторный хомут SitaAttika
- 11) Отвод SitaAttika
- 12) Крепежный хомут SitaAttika
- 13) Труба SitaAttika
- 14) Фасадная пластина SitaAttika

Примечания:

1. хх - последние цифры артикула, обозначающие номер материала желаемого соединительного фартука, см. Приложение 1.

Номера для стандартных серийных фартуков:
00 - Эластомерный битум;
10 - ПВХ-светло-серый.

2. Пропускная способность воронок указана в таблице, см. Приложение 2.

3. Установочное отверстие для воронки SitaTrendy 250мм.

*** SitaAttika при скрытой прокладке системы труб SitaAttika или при риске возникновения избыточного давления больше 0,5 атм. в системе труб SitaAttika.

Продолжение на листе 68

						Плоская теплая неэксплуатируемая кровля с несущей конструкцией из металлического листового гофрированного профиля	Лист
							67
Изм.	Кол.уч.	Лист	№ док	Подп.	Дата		

Плоская теплая неэксплуатируемая кровля с несущей конструкцией из металлического листового гофрированного профиля

Кровельная воронка SitaTrendy с подпорным элементом SitaMore для аварийного водоотвода, с надставным элементом SitaTrendy и системой труб SitaAttika в качестве свободного стока конструкции теплой неэксплуатируемой кровли

Спецификация элементов водосточных систем Sita на один узел

Поз.	Обозначение	Наименование	Кол.	Масса ед. кг	Примечание
1	1504xx / 1505xx	Кровельная воронка SitaTrendy DN100 из полиуретана с соединительным фартуком, без / с обогревом и листоуловителем	1	1,5	Арт. 1504xx - без обогрева Арт. 1505xx - с обогревом
2	1526xx	Надставной элемент SitaTrendy из полиуретана с соединительным фартуком, толщина теплоизоляции 60 - 220 мм	1	1,6	Арт. 1527xx - для толщины теплоизоляции 60-320мм
3	159006	Изоляционная плита SitaTrendy для надставного элемента, из полиуретана, 500 x 500 мм, высота 60 мм	1	1,54	Арт. 159005 - высота 100мм
4	109000	Усилительная пластина SitaMore 600 x 600 x 1,25 мм	1	3,2	
5	159001	Подпорный элемент SitaMore для SitaTrendy, для аварийного водоотвода, из полиамида, высота подпора воды 25 - 105 мм	1	2,07	
6	70001110	Труба SitaAttika DN100 1000 мм из нержавеющей стали	1	3,15	
7	70048811	Отвод SitaAttika 87,5° DN100 из нержавеющей стали	1	0,71	
8	74200011	Хомут крепежный SitaAttika DN100 из нержавеющей стали	1	0,23	
9	70121111	Хомут фиксаторный SitaAttika DN100 из нержавеющей стали	2	0,24	
10	E189027	Фасадная пластина SitaAttika DN100 для закрытия проема в парапетной стене	1	0,42	

Примечания:

1. xx - последние цифры артикула, обозначающие номер материала желаемого соединительного фартука, см. Приложение 1.

Номера для стандартных серийных фартуков:
00 - Эластомерный битум;
10 - ПВХ-светло-серый.

2. Пропускная способность воронок указана в таблице, см. Приложение 2.

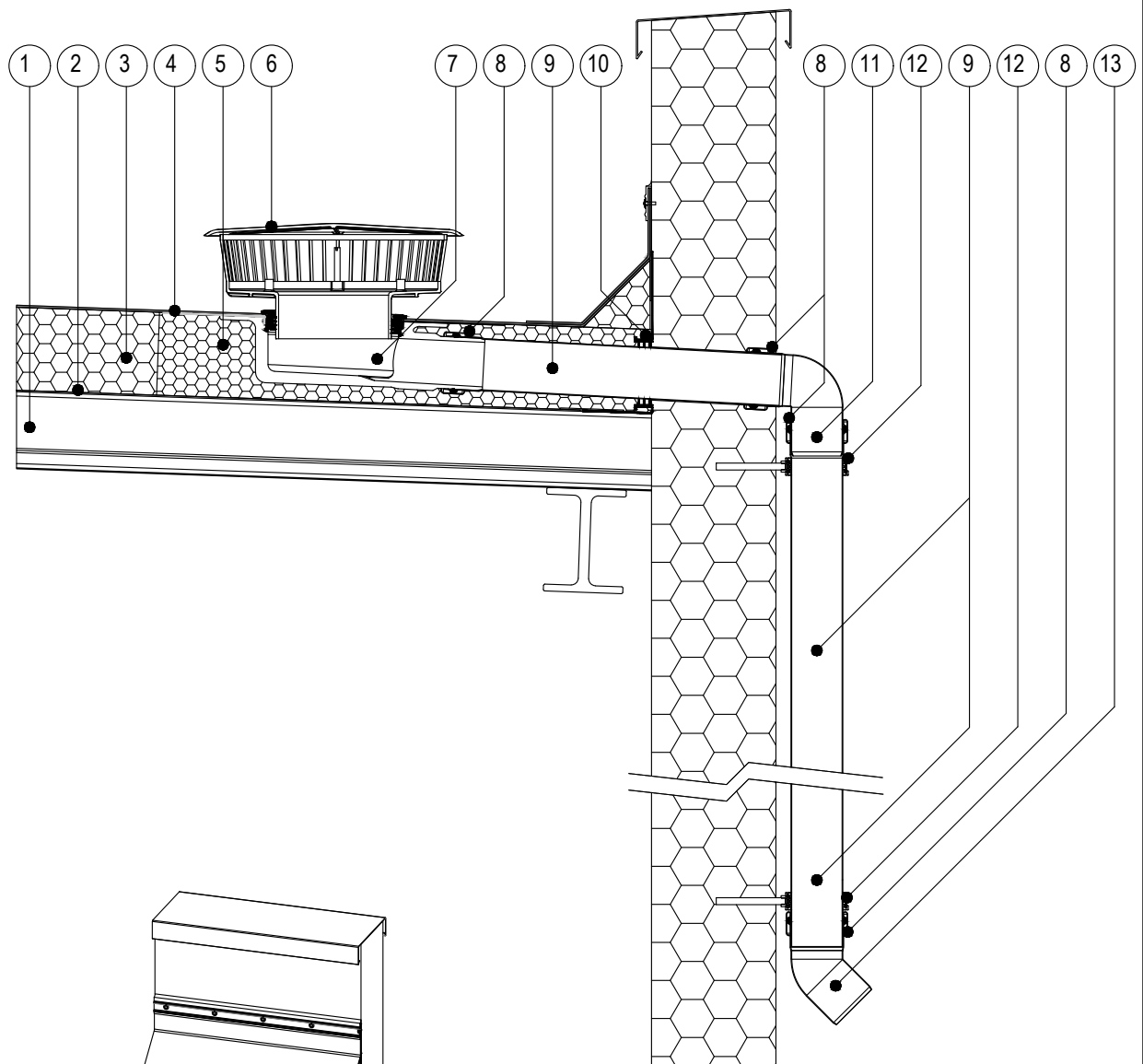
3. Установочное отверстие для воронки SitaTrendy 250мм.

*** Рекомендуем применять фиксаторные хомуты SitaAttika для всех раструбных соединений системы труб SitaAttika при скрытой прокладке системы труб SitaAttika или при риске возникновения избыточного давления больше 0,5 атм. в системе труб SitaAttika.

						Плоская теплая неэксплуатируемая кровля с несущей конструкцией из металлического листового гофрированного профиля	Лист
							68
Изм.	Кол.уч.	Лист	№ док	Подп.	Дата		

Плоская теплая неэксплуатируемая кровля с несущей конструкцией из металлического листового гофрированного профиля

Комплект аварийного водоотвода Sitalndra с подключением к системе труб SitaAttika и выпуском на отмотку в конструкции теплой неэксплуатируемой кровли



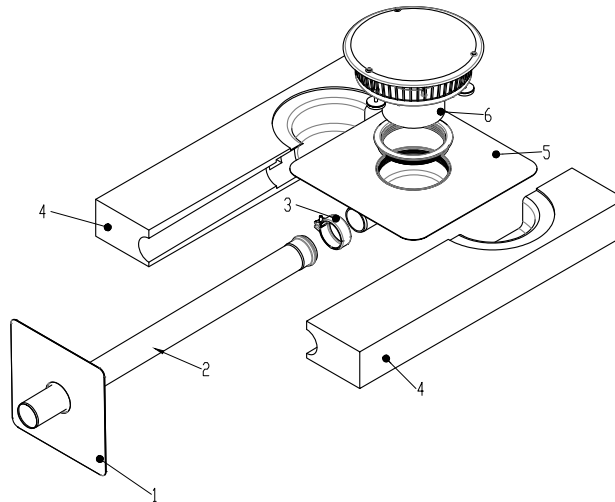
- 1) Несущая конструкция
- 2) Пароизоляция
- 3) Теплоизоляция
- 4) Гидроизоляция
- 5) Изоляционная плита Sitalndra
- 6) Подпорный элемент Sita
- 7) Парапетная воронка Sitalndra
- 8) Фиксаторный хомут SitaAttika
- 9) Труба SitaAttika
- 10) Пароизоляционная плата SitaMore flex
- 11) Отвод SitaAttika
- 12) Хомут крепежный SitaAttika
- 13) Отвод SitaAttika

Продолжение на листе 70

						Плоская теплая неэксплуатируемая кровля с несущей конструкцией из металлического листового гофрированного профиля	Лист
Изм.	Кол.уч.	Лист	№ док	Подп.	Дата		69

Плоская теплая неэксплуатируемая кровля с несущей конструкцией из металлического листового гофрированного профиля

Комплект аварийного водоотвода Sitalndra



Sitalndra комплект для аварийного водоотвода состоит из:

- 1) Пароизоляционная плата SitaMore flex для круглой трубы DN70
- 2) Труба SitaAttika DN70 длиной 1000 мм
- 3) Фиксаторный хомут SitaAttika DN70
- 4) Теплоизоляционная плита Sitalndra из полиуретана / минеральной ваты
- 5) Парапетная воронка Sitalndra DN70 с соединительным фартуком
- 6) Подпорный элемент Sita, высота подпора 25 - 105 мм

Спецификация элементов водосточных систем Sita на один узел

Поз.	Обозначение	Наименование	Кол.	Масса ед. кг	Примечание
1	1074xx / 1084xx	Комплект Sitalndra для аварийного водоотвода через парапет с угловой парапетной воронкой Sitalndra DN70 из полиуретана с соединительным фартуком	1	10,5 / 7,7	Арт. 1074xx - плита из полиуретана Арт. 1084xx - плита из мин. ваты
2	70007520	Труба SitaAttika DN70 2000 мм из нержавеющей стали	1	4,3	Арт.70007505 - 500 мм Арт.70007510 - 1000 мм Арт.70007530 - 3000 мм
3	70048875	Отвод SitaAttika 87,5° DN70 из нержавеющей стали	1	0,39	
4	74200075	Хомут крепежный SitaAttika DN70 из нержавеющей стали	2	0,14	
5	70127575	Хомут фиксаторный SitaAttika DN70 из нержавеющей стали	3	0,13	***
6	70044575	Отвод SitaAttika 45° DN70 из нержавеющей стали	1	0,3	

Примечания:

1. xx - последние цифры артикула, обозначающие номер материала желаемого соединительного фартука, см. Приложение 1.

Номера для стандартных серийных фартуков:

00 - Эластомерный битум;
10 - ПВХ-светло-серый.

2. Пропускная способность воронок указана в таблице, см. Приложение 2.

***Рекомендуем применять фиксаторные хомуты SitaAttika для всех раструбных соединений системы труб SitaAttika при скрытой прокладке системы труб SitaAttika или при риске возникновения избыточного давления больше 0,5 атм. в системе труб SitaAttika.

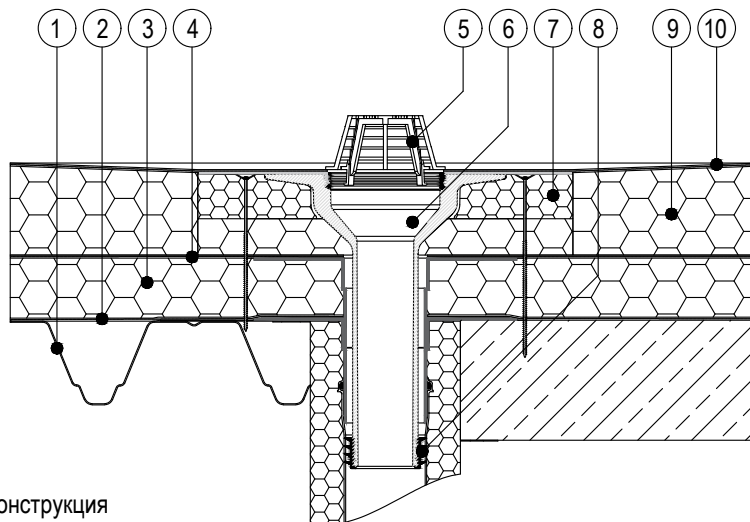
						Плоская теплая неэксплуатируемая кровля с несущей конструкцией из металлического листового гофрированного профиля	Лист
							70
Изм.	Кол.уч.	Лист	№ док	Подп.	Дата		

Санация

						Санация	Лист
							71
Изм.	Кол.уч.	Лист	№ док	Подп.	Дата		

Плоская теплая неэксплуатируемая кровля с несущей конструкцией из металлического листового гофрированного профиля / железобетонной ПЛИТЫ

Ремонтная воронка SitaSani® с соединительным фартуком, используемая для ремонта до стояка в конструкции теплой невентилируемой кровли. С длинным соединительным патрубком и уплотнительным кольцом для защиты от обратного подпора



- 1) Несущая конструкция
- 2) Пароизоляция
- 3) Существующая теплоизоляция
- 4) Существующая гидроизоляция
- 5) Листоуловитель SitaSani®
- 6) Ремонтная воронка SitaSani® с соединительным фартуком
- 7) Изоляционная плита для ремонтной воронки SitaSani®
- 8) Уплотнительное кольцо
- 9) Новая теплоизоляция
- 10) Новая гидроизоляция

Спецификация элементов водосточных систем Sita на один узел

Поз.	Обозначение	Наименование	Кол.	Масса ед. кг	Примечание
1	1032xx	Ремонтная воронка SitaSani® 90 из полиуретана с фартуком, с листоуловителем и уплотнительным кольцом. Защита от обратного подпора 98 - 107 мм	1	2,78	
2	109390	Изоляционная плита для SitaSani® 90, из полиуретана, 500 x 500 мм, высота 60 мм	1	1,84	
3	109035	Обогревательный манжет SitaMore	1	0,3	При необходимости обогрева воронки

Примечания:

1. xx - последние цифры артикула, обозначающие номер материала желаемого соединительного фартука, см. Приложение 1.

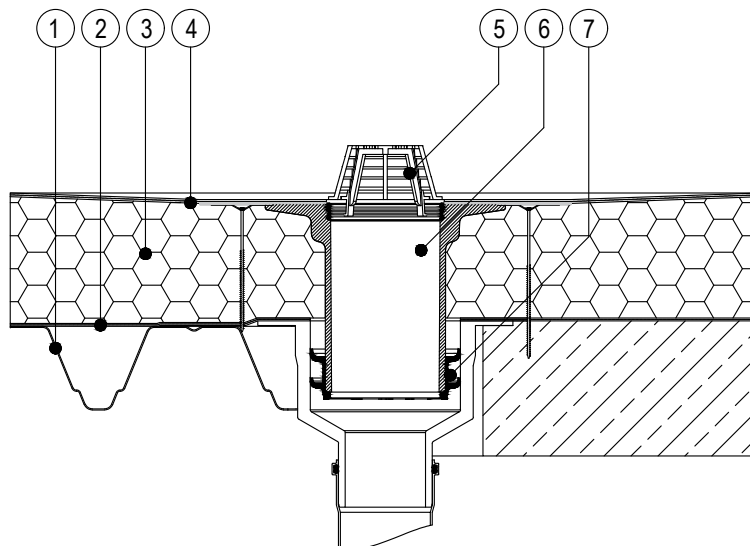
Номера для стандартных серийных фартуков:
00 - Эластомерный битум;
10 - ПВХ-светло-серый.

2. Пропускная способность воронок указана в таблице, см. Приложение 2.

						Плоская теплая неэксплуатируемая кровля с несущей конструкцией из металлического листового гофрированного профиля / железобетонной плиты	Лист
Изм.	Кол.уч.	Лист	№ док	Подп.	Дата		72

Плоская теплая неэксплуатируемая кровля с несущей конструкцией из металлического листового гофрированного профиля / железобетонной ПЛИТЫ

Ремонтная воронка SitaSani® с соединительным фартуком, используемая для ремонта кровельной воронки в конструкции теплой неventилируемой кровли. С профильным уплотнительным кольцом для защиты от обратного подпора



- 1) Несущая конструкция
- 2) Пароизоляция
- 3) Теплоизоляция
- 4) Гидроизоляция
- 5) Листоуловитель SitaSani®
- 6) Ремонтная воронка SitaSani® с соединительным фартуком
- 7) Профильное уплотнительное кольцо

Спецификация элементов водосточных систем Sita на один узел

Поз.	Обозначение	Наименование	Кол.	Масса ед. кг	Примечание
1	1040xx	Ремонтная воронка SitaSani® 165 из полиуретана с фартуком, с листоуловителем и уплотнительными кольцами. Защита от обратного подпора 165 - 205 мм	1	3,69	Длина детали - 550 мм
2	109035	Обогревательный манжет SitaMore	1	0,3	При необходимости обогрева воронки

Примечания:

1. xx - последние цифры артикула, обозначающие номер материала желаемого соединительного фартука, см. Приложение 1.

Номера для стандартных серийных фартуков:

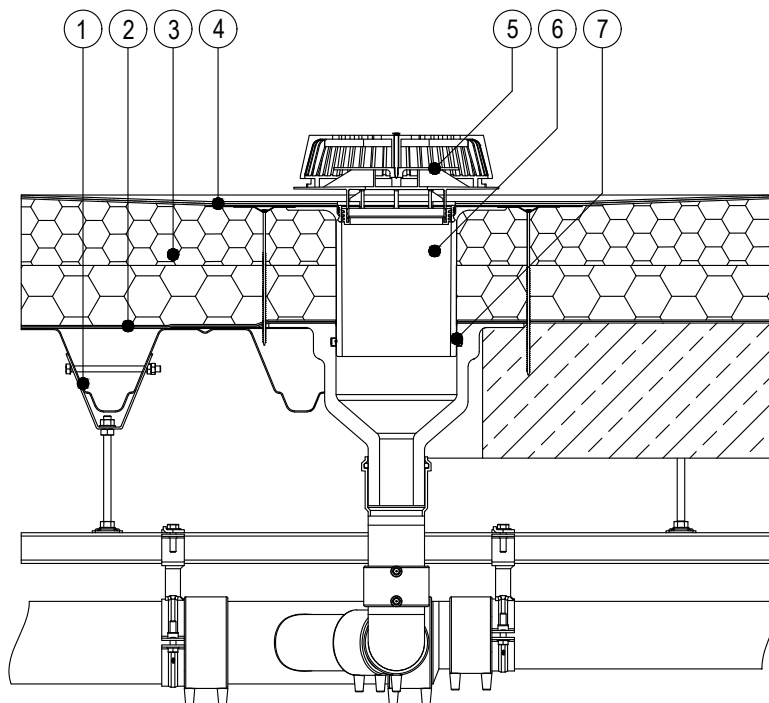
00 - Эластомерный битум;
10 - ПВХ-светло-серый.

2. Пропускная способность воронок указана в таблице, см. Приложение 2.

						Плоская теплая неэксплуатируемая кровля с несущей конструкцией из металлического листового гофрированного профиля / железобетонной плиты	Лист
Изм.	Кол.уч.	Лист	№ док	Подп.	Дата		73

Плоская теплая неэксплуатируемая кровля с несущей конструкцией из металлического листового гофрированного профиля / железобетонной ПЛИТЫ

Вакуумная ремонтная воронка SitaSani® 160 DSS с соединительным фартуком, используемая для ремонта кровельной воронки в конструкции теплой неветилируемой кровли. С уплотнительным кольцом для защиты от обратного подпора



- 1) Несущая конструкция
- 2) Пароизоляция
- 3) Теплоизоляция
- 4) Гидроизоляция
- 5) Airstop с листвоуловителем
- 6) Ремонтная воронка SitaSani® 160 DSS с соединительным фартуком
- 7) Уплотнительное кольцо SitaSani® 160 DSS

Спецификация элементов водосточных систем Sita на один узел

Поз.	Обозначение	Наименование	Кол.	Масса ед. кг	Примечание
1	1061xx	Вакуумная ремонтная воронка SitaSani® 160 DSS из полиуретана с фартуком, с элементом Airstop с листвоуловителем и уплотнительным кольцом	1	2,9	Длина детали - 550 мм
2	109035	Обогревательный манжет SitaMore	1	0,3	При необходимости обогрева воронки

Примечания:

1. xx - последние цифры артикула, обозначающие номер материала желаемого соединительного фартука, см. Приложение 1.

Номера для стандартных серийных фартуков:

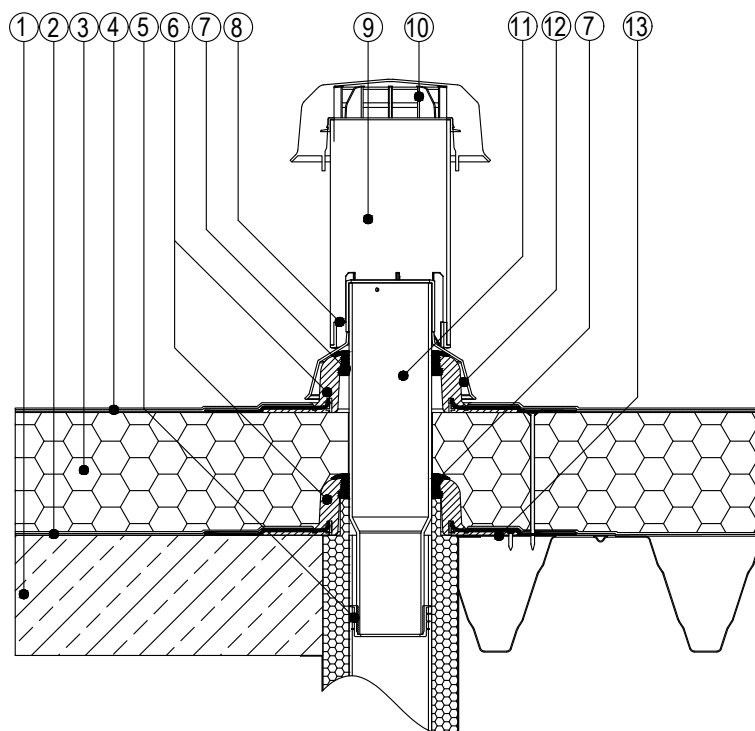
00 - Эластомерный битум;
10 - ПВХ-светло-серый.

2. Пропускная способность воронок указана в таблице, см. Приложение 2.

						Плоская теплая неэксплуатируемая кровля с несущей конструкцией из металлического листового гофрированного профиля / железобетонной плиты	Лист
Изм.	Кол.уч.	Лист	№ док	Подп.	Дата		74

Плоская теплая неэксплуатируемая кровля с несущей конструкцией из железобетонной плиты / металлического листового гофрированного профиля

Ремонтный вентилятор SitaVent с соединительным фартуком, с конденсатоотводчиком SitaVent в конструкции теплой неветилируемой кровли. Конденсатоотводчик служит для отвода конденсата из вентиляционных каналов на уровень гидроизоляции кровли.



- 1) Несущая конструкция
- 2) Пароизоляция
- 3) Теплоизоляция
- 4) Гидроизоляция
- 5) Профильное уплотнительное кольцо ремонтного вентилятора SitaVent
- 6) Корпус ремонтного вентилятора SitaVent с соединительным фартуком
- 7) Уплотнительный манжет ремонтного вентилятора SitaVent
- 8) Переходник конденсатоотводчика SitaVent
- 9) Труба конденсатоотводчика SitaVent
- 10) Защитный колпак конденсатоотводчика SitaVent
- 11) Труба ремонтного вентилятора SitaVent
- 12) Дождеотводчик ремонтного вентилятора SitaVent
- 13) Усилительная пластина SitaMore

Спецификация элементов водосточных систем Sita на один узел

Поз.	Обозначение	Наименование	Кол.	Масса ед. кг	Примечание
1	1732xx	Ремонтный вентилятор SitaVent из полиуретана с соединительным фартуком, защита от обратного подпора 100-109мм		4,02	
2	1754xx	Корпус DN100 для ремонтных вентиляторов SitaVent OD63-OD110, из полиуретана с соединительным фартуком		1,97	Арт. 1558xx - корпус DN150 для вентиляторов DN125 - DN150
3	171200	Конденсатоотводчик SitaVent для системного и ремонтного вентиляторов SitaVent, с защитным колпаком и трубой 400мм		1,68	
4	109000	Усилительная пластина SitaMore 600 x 600 x 1,25 мм		3,2	Вариант несущей конструкции из листового гофрированного профиля

Примечания:

1. xx - последние цифры артикула, обозначающие номер материала желаемого соединительного фартука, см. Приложение 1.

Номера для стандартных серийных фартуков:
00 - Эластомерный битум;
10 - ПВХ-светло-серый.

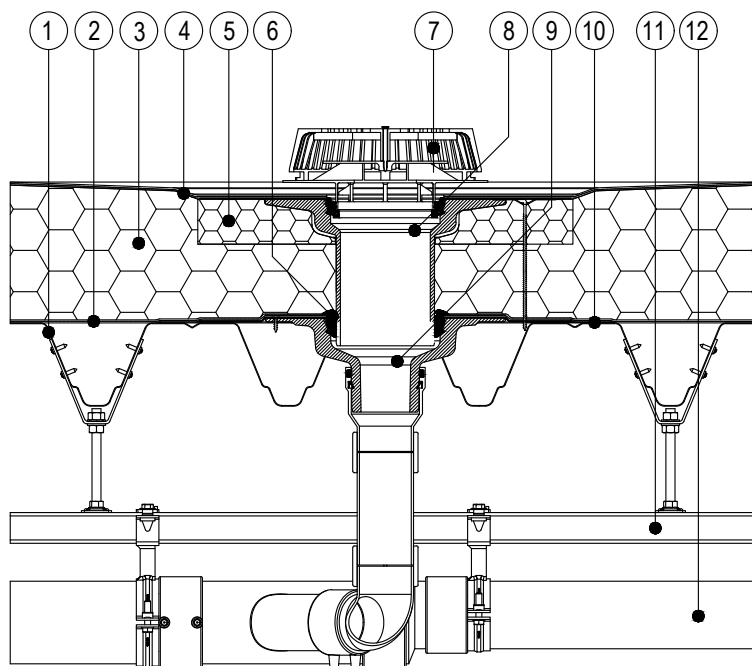
						Плоская теплая неэксплуатируемая кровля с несущей конструкцией из железобетонной плиты / металлического листового гофрированного профиля	Лист
Изм.	Кол.уч.	Лист	№ док	Подп.	Дата		75

Вакуумный водосток

						Вакуумный водосток	Лист
							76
Изм.	Кол.уч.	Лист	№ док	Подп.	Дата		

Плоская теплая неэксплуатируемая кровля с несущей конструкцией из металлического листового гофрированного профиля

Вакуумная воронка SitaDSS Profi с соединительным фартуком, с надставным элементом SitaDSS Profi с соединительным фартуком, с элементом Airstop и листвоуловителем в конструкции теплой неэксплуатируемой кровли



- 1) Несущая конструкция
- 2) Пароизоляция
- 3) Теплоизоляция
- 4) Гидроизоляция
- 5) Изоляционная плита SitaDSS Profi для надставного элемента
- 6) Уплотнительный манжет надставного элемента SitaDSS Profi
- 7) Airstop с листвоуловителем
- 8) Надставной элемент SitaDSS Profi с соединительным фартуком
- 9) Вакуумная воронка SitaDSS Profi с соединительным фартуком
- 10) Усилительная пластина SitaMore
- 11) Система крепления труб SitaDSS PE
- 12) Система труб SitaDSS PE

Спецификация элементов водосточных систем Sita на один узел

Поз.	Обозначение	Наименование	Кол.	Масса ед. кг	Примечание
1	1404xx	Вакуумная воронка SitaDSS Profi DN70 из полиуретана с соединительным фартуком, с элементом Airstop и листвоуловителем	1	2,77	Арт. 140499 - SitaDSS Profi DN70 с фланцем
2	1426xx	Надставной элемент SitaDSS Profi из полиуретана с соединительным фартуком, толщина теплоизоляции 60-220мм	1	2,1	Арт. 1427xx - для толщины теплоизоляции 60-320мм
3	109035	Обогревательный манжет SitaMore	1	0,3	При необходимости обогрева воронки
4	145006	Изоляционная плита SitaDSS Profi для надставного элемента, из полиуретана, 500x500мм, высота 60мм	1	1,54	Арт. 159005 - высота 100мм
5	109000	Усилительная пластина SitaMore 600 x 600 x 1,25 мм	1	3,2	

Примечания:

1. xx - последние цифры артикула, обозначающие номер материала желаемого соединительного фартука, см. Приложение 1.

Номера для стандартных серийных фартуков:
00 - Эластомерный битум;
10 - ПВХ-светло-серый.

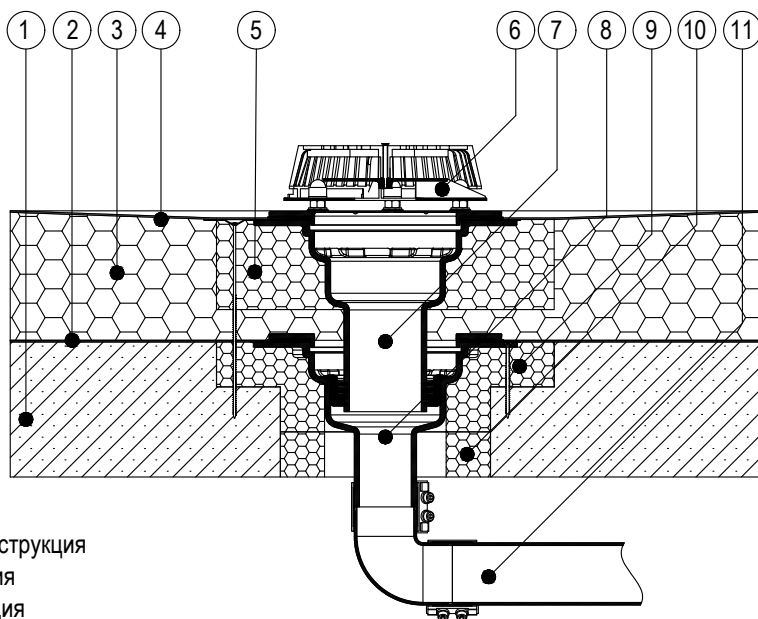
2. Пропускная способность воронок указана в таблице, см. Приложение 2.

3. Установочное отверстие для вакуумной воронки SitaDSS Profi 250мм.

						Плоская теплая неэксплуатируемая кровля с несущей конструкцией из металлического листового гофрированного профиля	Лист
							77
Изм.	Кол.уч.	Лист	№ док	Подп.	Дата		

Плоская теплая неэксплуатируемая кровля с несущей конструкцией из железобетонной плиты

Вакуумная воронка SitaDSS Multi из чугуна с фланцем, с надставным элементом SitaDSS Multi из чугуна с фланцем, с элементом Airstop и листоуловителем в конструкции теплой неэксплуатируемой кровли



- 1) Несущая конструкция
- 2) Пароизоляция
- 3) Теплоизоляция
- 4) Гидроизоляция
- 5) Изоляционная плита SitaMulti для надставного элемента
- 6) Airstop с листоуловителем
- 7) Надставной элемент SitaDSS Multi с фланцем
- 8) Вакуумная воронка SitaDSS Multi с фланцем
- 9) Изоляционная плита воронки SitaMulti
- 10) Плита выравнивания высоты SitaMulti
- 11) Система труб SitaDSS SML

Спецификация элементов водосточных систем Sita на один узел

Поз.	Обозначение	Наименование	Кол.	Масса ед. кг	Примечание
1	420399	Вакуумная воронка SitaDSS Multi DN80 из чугуна с фланцем, с элементом Airstop и листоуловителем	1	15,65	
2	422799	Надставной элемент SitaDSS Multi из чугуна фланцем, толщина теплоизоляции 80-300мм	1	15,6	
3	109035	Обогревательный манжет SitaMore	1	0,3	При необходимости обогрева воронки
4	E409003	Изоляционная плита воронки SitaMulti, из пеностекла, высота 120мм	1	2,0	
5	E409005	Плита выравнивания высоты SitaMulti, из пеностекла, высота 60 мм	1	0,49	
6	E409006	Изоляционная плита SitaMulti для надставного элемента, из пеностекла, высота 120мм	1	2,89	

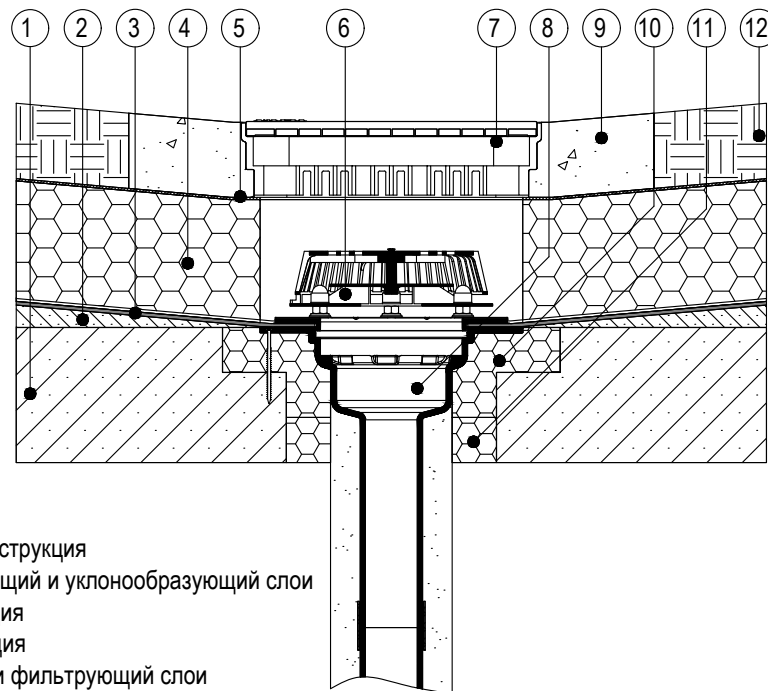
Примечания:

1. Пропускная способность воронок указана в таблице, см. Приложение 2.
2. Установочное отверстие для воронки SitaDSS Multi 250мм.
3. Класс огнестойкости SitaDSS Multi - A1 (негорючие материалы согласно DIN 4102).

						Плоская теплая эксплуатируемая кровля с несущей конструкцией из железобетонной плиты	Лист
Изм.	Кол.уч.	Лист	№ док	Подп.	Дата		78

Плоская теплая инверсионная кровля с озеленением и несущей конструкцией из железобетонной плиты

Вакуумная воронка SitaDSS Multi из чугуна с фланцем, с элементом Airstop с листвоуловителем, с шахтой озеленения SitaGreen в конструкции теплой инверсионной кровли с озеленением



- 1) Несущая конструкция
- 2) Выравнивающий и уклонообразующий слой
- 3) Гидроизоляция
- 4) Теплоизоляция
- 5) Дренажный и фильтрующий слой
- 6) Airstop с листвоуловителем
- 7) Шахта озеленения SitaGreen
- 8) Вакуумная воронка SitaDSS Multi с фланцем
- 9) Гравийная засыпка
- 10) Изоляционная плита воронки SitaMulti
- 11) Плита выравнивания высоты SitaMulti
- 12) Почвенный и растительный слой

Спецификация элементов водосточных систем Sita на один узел

Поз.	Обозначение	Наименование	Кол.	Масса ед. кг	Примечание
1	420399	Вакуумная воронка SitaDSS Multi DN80 из чугуна с фланцем, с элементом Airstop и листвоуловителем	1	15,65	
2	109035	Обогревательный манжет SitaMore	1	0,3	При необходимости обогрева воронки
3	E409003	Изоляционная плита воронки SitaMulti, из пеностекла, высота 120мм	1	2,0	
4	E409005	Плита выравнивания высоты SitaMulti из пеностекла, высота 60 мм	1	0,49	
5	230040	Шахта озеленения SitaGreen из полиуретана с оцинкованной концевой решеткой, высота 100 - 130 мм	1	5,8	

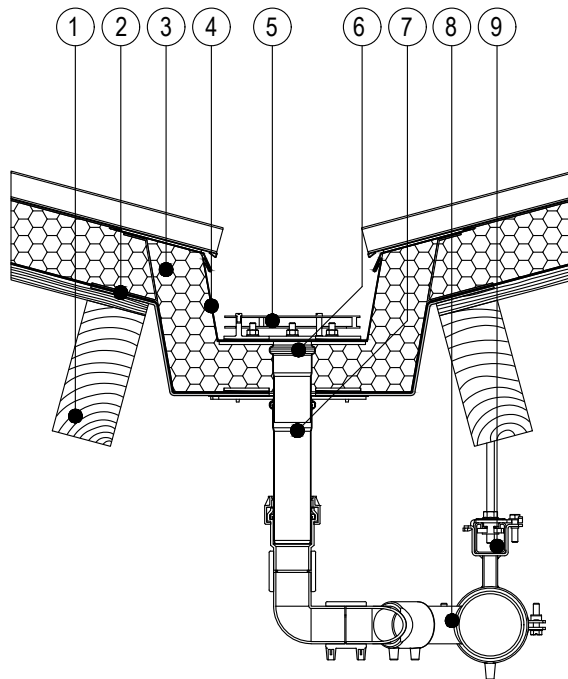
Примечания:

1. Пропускная способность воронок указана в таблице, см. Приложение 2.
2. Установочное отверстие для воронки SitaDSS Multi 250мм.
3. Класс огнестойкости SitaDSS Multi - A1 (негорючие материалы согласно DIN 4102).

						Плоская теплая эксплуатируемая кровля с несущей конструкцией из железобетонной плиты	Лист
							79
Изм.	Кол.уч.	Лист	№ док	Подп.	Дата		

Теплая неэксплуатируемая кровля из сэндвич-панелей

Вакуумная воронка для желобов SitaDSS Ravana с фланцем, с надставным элементом SitaDSS Ravana с фланцем, с элементом Airstop в конструкции утепленного желоба



- 1) Несущая конструкция
- 2) Пароизоляция
- 3) Теплоизоляция
- 4) Гидроизоляция
- 5) Airstop с листвоуловителем
- 6) Надставной элемент SitaDSS Ravana с фланцем
- 7) Вакуумная воронка SitaDSS Ravana с фланцем
- 8) Система крепления труб SitaDSS PE
- 9) Система труб SitaDSS PE

Спецификация элементов водосточных систем Sita на один узел

Поз.	Обозначение	Наименование	Кол.	Масса ед. кг	Примечание
1	280099	Вакуумная воронка SitaDSS Ravana из нержавеющей стали с фланцем, с элементом Airstop и листвоуловителем	1	2,84	
2	282599	Надставной элемент SitaDSS Ravana из нержавеющей стали с фланцем, толщина теплоизоляции 50-160мм	1	1,15	
3	109035	Обогревательный манжет SitaMore	1	0,3	При необходимости обогрева воронки

Примечания:

1. Пропускная способность воронок указана в таблице, см. Приложение 2.
2. Установочное отверстие для воронки SitaDSS Ravana мин. 100мм.

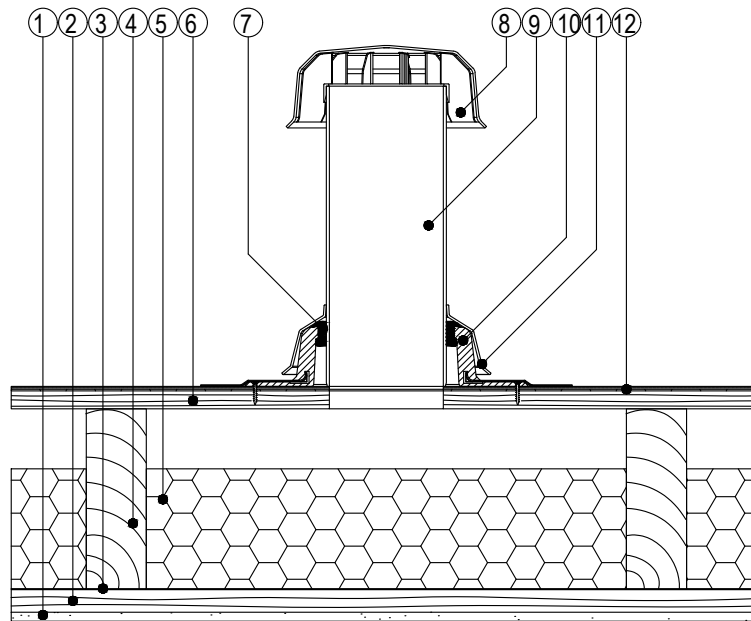
						Лист
						80
Изм.	Кол.уч.	Лист	№ док	Подп.	Дата	Теплая неэксплуатируемая кровля из сэндвич-панелей

Вентиляция

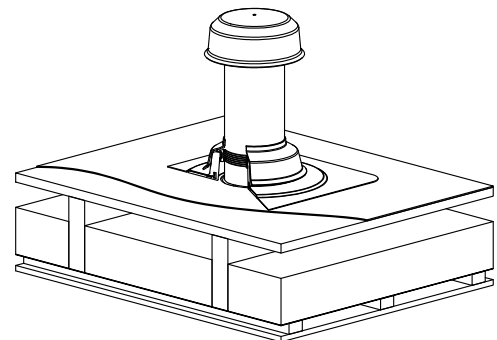
						Вентиляция	Лист
							81
Изм.	Кол.уч.	Лист	№ док	Подп.	Дата		

Вентилируемая кровля

Кровельный аэратор SitaVent в конструкции
вентилируемой кровли



- 1) Гипсокартонные плиты
- 2) Несущая конструкция
- 3) Пароизоляция
- 4) Стропила
- 5) Теплоизоляция
- 6) Настил
- 7) Уплотнительный манжет аэратора SitaVent
- 8) Защитный колпак SitaVent
- 9) Труба ПЭ
- 10) Корпус аэратора SitaVent с соединительным фартуком
- 11) Дождеотводчик SitaVent
- 12) Гидроизоляция



Спецификация элементов водосточных систем Sita на один узел

Поз.	Обозначение	Наименование	Кол.	Масса ед. кг	Примечание
1	1778xx	Аэратор SitaVent DN150 из полиуретана с соединительным фартуком, дождеотводчиком, защитным колпаком и трубой 400мм	1	3,66	Арт. 1774xx - аэратор SitaVent DN100

Примечания:

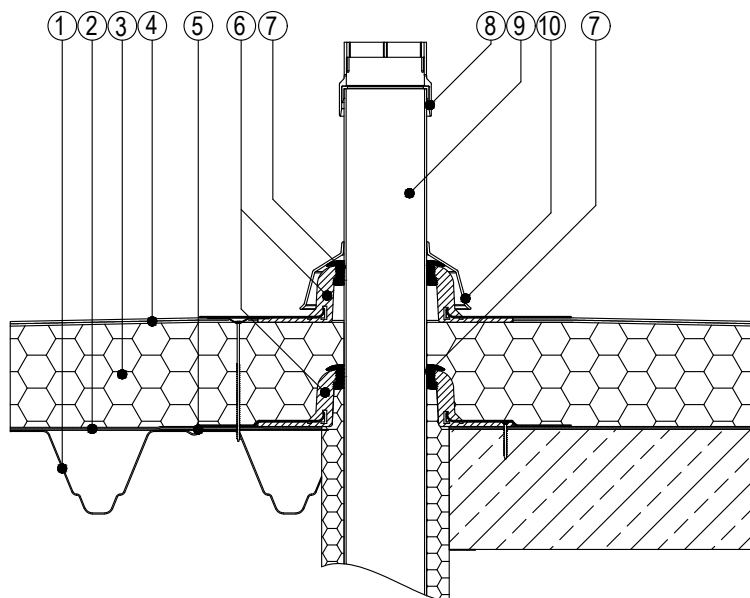
1. xx - последние цифры артикула, обозначающие номер материала желаемого соединительного фартука, см. Приложение 1.

Номера для стандартных серийных фартуков:
00 - Эластомерный битум;
10 - ПВХ-светло-серый.

										Лист
										82
Изм.	Кол.уч.	Лист	№ док	Подп.	Дата	Вентилируемая кровля				

Плоская теплая неэксплуатируемая кровля с несущей конструкцией из металлического листового гофрированного профиля / железобетонной ПЛИТЫ

Системный вентилятор SitaVent с соединительным фартуком и защитной решеткой SitaVent в конструкции теплой неветилируемой кровли. Для надежного подсоединения кровли к линиям вентиляции всех помещений и каналов.



- 1) Несущая конструкция
- 2) Пароизоляция
- 3) Теплоизоляция
- 4) Гидроизоляция
- 5) Усилительная пластина SitaMore
- 6) Корпус системного вентилятора SitaVent с соединительным фартуком
- 7) Уплотнительный манжет корпуса вентилятора SitaVent
- 8) Защитная решетка SitaVent
- 9) Труба вентилятора SitaVent
- 10) Дождеотводчик SitaVent

Спецификация элементов водосточных систем Sita на один узел

Поз.	Обозначение	Наименование	Кол.	Масса ед. кг	Примечание
1	1745xx	Системный вентилятор SitaVent DN100 из полиуретана с соединительным фартуком, трубой l=1000мм и дождеотводчиком	1	4,0	Арт. 1742xx - DN70 Арт. 1743xx - DN90 Арт. 1746xx - DN125 Арт. 1749xx - DN150
2	1754xx	Корпус DN100 для системных вентиляторов SitaVent DN70-DN100, из полиуретана с соединительным фартуком	1	1,97	Арт. 1558xx - корпус DN150 для вентиляторов DN125 - DN150
3	179064	Защитная решетка SitaVent из полиамида, DN100	1	0,32	Арт. 179062 - защитный колпак DN150 Арт. 179065 - защитный колпак DN150
4	109000	Усилительная пластина SitaMore 600 x 600 x 1,25 мм	1	3,2	Вариант несущей конструкции из листового гофрированного профиля

Примечания:

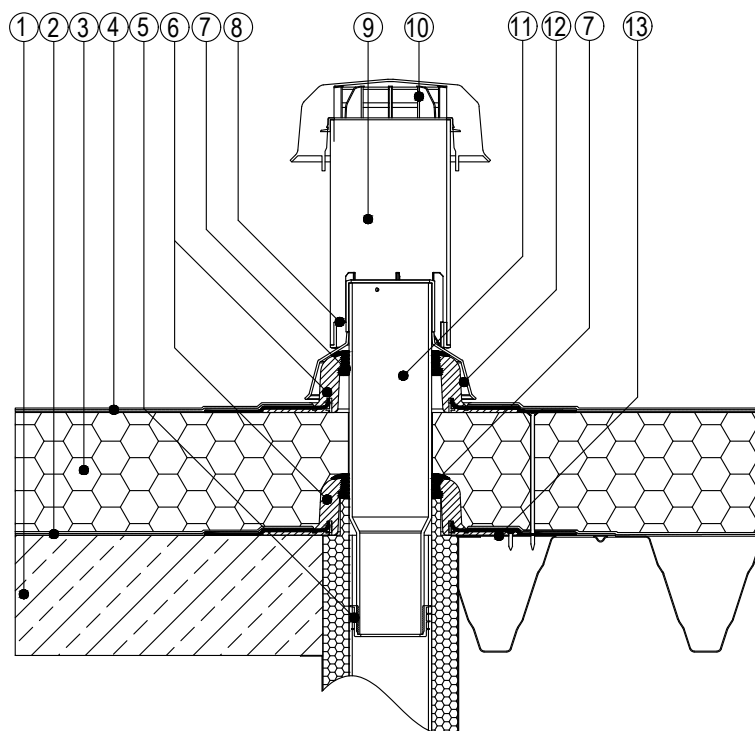
1. xx - последние цифры артикула, обозначающие номер материала желаемого соединительного фартука, см. Приложение 1.

Номера для стандартных серийных фартуков:
00 - Эластомерный битум;
10 - ПВХ-светло-серый.

					Плоская теплая неэксплуатируемая кровля с несущей конструкцией из металлического листового гофрированного профиля / железобетонной плиты		Лист
							83
Изм.	Кол.уч.	Лист	№ док	Подп.	Дата		

Плоская теплая неэксплуатируемая кровля с несущей конструкцией из железобетонной плиты / металлического листового гофрированного профиля

Ремонтный вентилятор SitaVent с соединительным фартуком, с конденсатоотводчиком SitaVent в конструкции теплой неветилируемой кровли. Конденсатоотводчик служит для отвода конденсата из вентиляционных каналов на уровень гидроизоляции кровли.



- 1) Несущая конструкция
- 2) Пароизоляция
- 3) Теплоизоляция
- 4) Гидроизоляция
- 5) Профильное уплотнительное кольцо ремонтного вентилятора SitaVent
- 6) Корпус ремонтного вентилятора SitaVent с соединительным фартуком
- 7) Уплотнительный манжет ремонтного вентилятора SitaVent
- 8) Переходник конденсатоотводчика SitaVent
- 9) Труба конденсатоотводчика SitaVent
- 10) Защитный колпак конденсатоотводчика SitaVent
- 11) Труба ремонтного вентилятора SitaVent
- 12) Дождеотводчик ремонтного вентилятора SitaVent
- 13) Усиленная пластина SitaMore

Спецификация элементов водосточных систем Sita на один узел

Поз.	Обозначение	Наименование	Кол.	Масса ед. кг	Примечание
1	1732xx	Ремонтный вентилятор SitaVent из полиуретана с соединительным фартуком, защита от обратного подпора 100-109мм	1	4,02	
2	1754xx	Корпус DN100 для ремонтных вентиляторов SitaVent OD63-OD110, из полиуретана с соединительным фартуком	1	1,97	Арт. 1558xx - корпус DN150 для вентиляторов DN125 - DN150
3	171200	Конденсатоотводчик SitaVent для системного и ремонтного вентиляторов SitaVent, с защитным колпаком и трубой 400мм	1	1,68	
4	109000	Усиленная пластина SitaMore 600 x 600 x 1,25 мм	1	3,2	Вариант несущей конструкции из листового гофрированного профиля

Примечания:

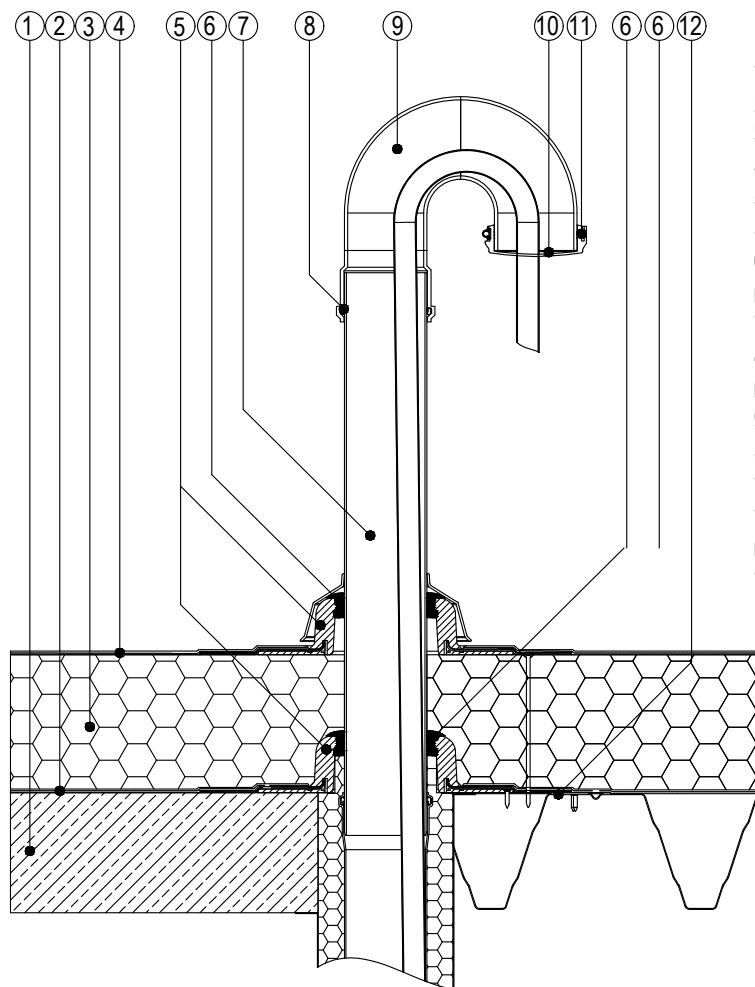
1. xx - последние цифры артикула, обозначающие номер материала желаемого соединительного фартука, см. Приложение 1.

Номера для стандартных серийных фартуков:
00 - Эластомерный битум;
10 - ПВХ-светло-серый.

					Плоская теплая неэксплуатируемая кровля с несущей конструкцией из металлического листового гофрированного профиля / железобетонной плиты		Лист
							84
Изм.	Кол.уч.	Лист	№ док	Подп.	Дата		

Плоская теплая неэксплуатируемая кровля с несущей конструкцией из железобетонной плиты / металлического листового гофрированного профиля

Кровельный проходник SitaVent с соединительным фартуком и пароизоляционной крышкой SitaVent в конструкции теплой неветилируемой кровли. Для герметичного пропуска кабелей и труб через кровельный пирог.



- 1) Несущая конструкция
- 2) Пароизоляция
- 3) Теплоизоляция
- 4) Гидроизоляция
- 5) Корпус кровельного проходника SitaVent с соединительным фартуком
- 6) Уплотнительный манжет кровельного проходника SitaVent
- 7) Труба кровельного проходника SitaVent
- 8) Уплотнительное кольцо отвода кровельного проходника SitaVent
- 9) Отвод кровельного проходника SitaVent
- 10) Пароизоляционная крышка SitaVent
- 11) Обжимной хомут пароизоляционной крышки SitaVent
- 12) Усилительная пластина SitaMore

Спецификация элементов водосточных систем Sita на один узел

Поз.	Обозначение	Наименование	Кол.	Масса ед. кг	Примечание
1	1764xx	Кровельный проходник SitaVent DN100 из полиуретана с соединительным фартуком, с трубой l=750мм со съёмным отводом 180° и отводчиком	1	4,62	Арт. 1765xx - DN100 с трубой 1000мм Арт. 1768xx - DN150 с трубой 750мм
2	1754xx	Корпус DN100 для кровельных проходников SitaVent DN100, из полиуретана с соединительным фартуком	1	1,97	Арт. 1558xx - корпус DN150 для проходника DN150
3	171000	Пароизоляционная крышка SitaVent DN100 из ЭПДМ с винтовым креплением	1	0,3	Арт. 179062 - защитный колпак DN150 Арт. 179066 - защитный колпак DN150
4	109000	Усилительная пластина SitaMore 600 x 600 x 1,25 мм	1	3,2	Вариант несущей конструкции из листового гофрированного профиля

Примечания:

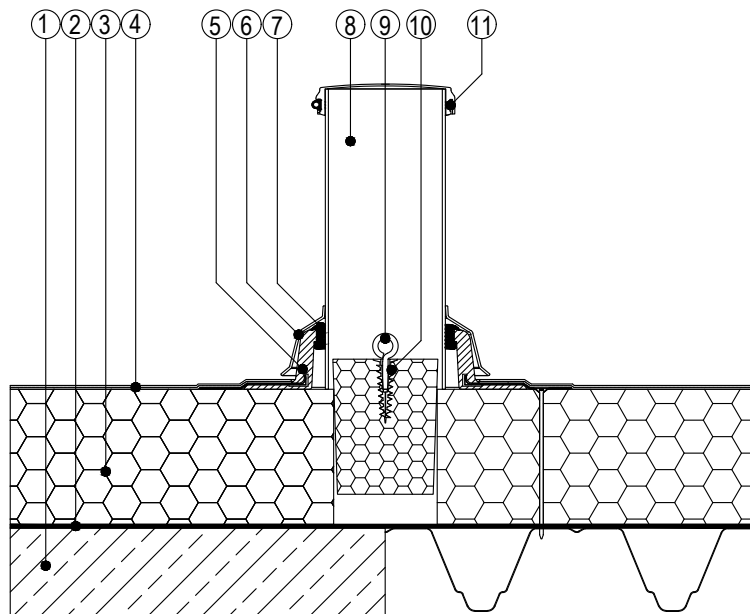
1. xx - последние цифры артикула, обозначающие номер материала желаемого соединительного фартука, см. Приложение 1.

Номера для стандартных серийных фартуков:
00 - Эластомерный битум;
10 - ПВХ-светло-серый.

					Плоская теплая неэксплуатируемая кровля с несущей конструкцией из железобетонной плиты / металлического листового гофрированного профиля		Лист
							85
Изм.	Кол.уч.	Лист	№ док	Подп.	Дата		

Плоская теплая неэксплуатируемая кровля с несущей конструкцией из железобетонной плиты / металлического листового гофрированного профиля

Ревизия SitaVent с соединительным фартуком в конструкции теплой неветилируемой кровли. Для контроля пароизоляции.



- 1) Несущая конструкция
- 2) Пароизоляция
- 3) Теплоизоляция
- 4) Гидроизоляция
- 5) Корпус ревизии SitaVent с соединительным фартуком
- 6) Дождеотводчик SitaVent
- 7) Уплотнительный манжет ревизии SitaVent
- 8) Ревизионная труба SitaVent
- 9) Шуруп с проушиной M8 x 40 мм
- 10) Дюбель для теплоизоляции 24 x 85 мм
- 11) Пароизоляционная крышка SitaVent с обжимным хомутом

Спецификация элементов водосточных систем Sita на один узел

Поз.	Обозначение	Наименование	Кол.	Масса ед. кг	Примечание
1	1781xx	Ревизия SitaVent DN150 с корпусом из полиуретана с соединительным фартуком, с комплектом для создания съемного изолирующего сердечника	1	3,44	Арт. 1780xx - ревизия SitaVent DN100
2	109000	Усилительная пластина SitaMore 600 x 600 x 1,25 мм	1	3,2	Вариант несущей конструкции из листового гофрированного профиля

Примечания:

1. xx - последние цифры артикула, обозначающие номер материала желаемого соединительного фартука, см. Приложение 1.

Номера для стандартных серийных фартуков:
00 - Эластомерный битум;
10 - ПВХ-светло-серый.

						Плоская теплая неэксплуатируемая кровля с несущей конструкцией из железобетонной плиты / металлического листового гофрированного профиля	Лист
Изм.	Кол.уч.	Лист	№ док	Подп.	Дата		86

Приложение 1

Таблица соединительных фартуков

						Приложение 1 Таблица соединительных фартуков	Лист
Изм.	Кол.уч.	Лист	№ док	Подп.	Дата		87

Соединительные фартуки с последними цифрами артикула.

Для серий SitaStandard, SitaTrendy, SitaDSS Profi, SitaIndra, SitaDSS Indra, SitaEasy, SitaEasy Plus, SitaSani[®], SitaCompact, SitaCarport, SitaMini, SitaVent

Серийно производимые фартуки

Название продукта/ торговое название	Последние цифры номера артикула	Арт.
Битумы	00*	Эластомерные битумы
Мягкий ПВХ	10	ПВХ – светло-серый

Специально изготавливаемые фартуки

Изготовление на заказ: 5 рабочих дней

Название продукта/ торговое название	Последние цифры номера артикула	Арт.	Изготовитель
Alkorbright	69	ПВХ – белый	Renolit AG
Alkorplan F35276	49	ПВХ – средне-серый	
Alkortec [®]	05	СЭВ – темно-серый	
Alkortop [®] F	41	ТРО – песочного цвета	IKO Polymeric
Armourplan G	45	ПВХ – средне-серый	
Atlantic EC12 single ply	63	ТРО/ТРЕ – темно-серый	Bailey Roofing Systems
Atlantic EC12 single ply	64	ТРО/ТРЕ – светло-серый	
Austroplan	38	FPO – светло-серый	Agro Kunststofftechnik GmbH
Evalon	25	EVA – белый	Alwitra GmbH
Evalon	37	EVA – светло-серый	
Evalon	50	EVA – шиферно-серый	
Extrupol F	32*	FPO – светло-серый	Schedetal Folien GmbH
Firestone UltraPly	42	ТРО/FPO – серый	Firestone Building Products
Firestone UltraPly	54	ТРО/FPO – белый	
Flagon EP-S	31	FPO – песочно-серый	SOPREMA GmbH
Flagon SR	66	ПВХ – свинцово-серый	
Inofin FR	21	FPO – серый	Wolfin Bautechnik
Küster ECB 2.0 F	72*	ECB – черный	Küster Bauchemie AG
Küster TPO 2.0 F	48*	TPE – светло-серый	
Mapeplan D 15	06	ПВХ – светло-серый	Mapei GmbH (DE)
Mapeplan-T	04	FPO – светло-серый	
O.C. Plan 4230	30*	ECB – черный	Polyfin AG
Polyfin 4230	16*	FPO – светло-серый	
Resitrix CL	01**	EPDM – черный	Carlisle Construction Materials GmbH
Rhepanol HG 18	34	PIB – серый	FDT Flachdachtechnologie GmbH & Co. KG
Sarnafil [®] -TG 66-15	24	FPO – бежевый	
Sikaplan [®] 15G	09	ПВХ – светло-серый	
Spectraplan SG	46	TPE – серый	IKO Polymeric
Tectofin R	18	ASA-PVC-P – серый	Wolfin Bautechnik
Thermofin F15	02	FPO – серебристо-серый	Paul Bauder GmbH & Co. KG
Thermoplan T TL 15	29	FPO – жемчужно-белый	
VAEPLAN F	35	EVA – серый	DERBIGUM Group
Wolfin IB	20	PVC-PBV – черный	Wolfin Bautechnik
Firestone Quickseam SA Flashing	03	EPDM - черный	Firestone Building Products
Novoproof с соединит. кантом	65	EPDM – черный	Duraproof technologies GmbH

* Фартук дублирован нетканым материалом. ** Сторона битума верхняя.

Другие фартуки доступны по запросу.

							Лист
Изм.	Кол.уч.	Лист	№ док	Подп.	Дата	Таблица соединительных фартуков	

Приложение 2

Таблицы пропускной способности

						Приложение 2 Таблицы пропускной способности	Лист
Изм.	Кол.уч.	Лист	№ док	Подп.	Дата		89

SitaCompact

SitaCompact вертикальная

Подпор воды (мм)													
DN	5	10	15	20	25	30	35	40	45	50	55	60	65
50	0,4	0,9	1,4	1,9	2,4	3,3	4,2	5,0	5,7	6,2	6,6	6,7	6,8
70	0,5	1,1	1,6	2,1	2,5	3,4	4,2	4,9	5,6	6,6	7,5	8,8	10,0

SitaCompact угловая

Подпор воды (мм)													
DN	5	10	15	20	25	30	35	40	45	50	55	60	65
50	0,4	0,8	1,1	1,7	2,3	3,1	3,9	4,7	5,4	6,0	6,5	6,6	6,7
70	0,5	1,1	1,6	2,0	2,4	3,3	4,2	4,8	5,5	6,7	7,8	8,9	9,9

						Таблицы пропускной способности	Лист
Изм.	Кол.уч.	Лист	№ док	Подп.	Дата		91

SitaIndra

SitaIndra комплект основного водостока

		Подпор воды (мм)												
DN70		5	10	15	20	25	30	35	40	45	50	55	60	65
В качестве перелива		0,6	1,4	2,2	2,3	2,4	2,5	2,6	2,7	2,8	2,9	2,9	3,0	3,1
К стояку		0,6	1,5	2,3	2,6	2,9	4,4	5,8	7,0	8,2	9,5	10,8	11,5	12,2

SitaDSS Indra

SitaDSS Indra комплект основного водостока

		Подпор воды (мм)									
DN70		5	10	15	20	25	30	35	40	45	
Стояк высотой 2,0 м		0,7	2,1	3,4	5,0	6,6	8,6	10,6	12,0	13,4	
Стояк высотой 3,0 м		0,9	2,3	3,4	5,1	6,7	8,7	10,7	13,6	15,5	
Стояк высотой 4,0 м		0,9	2,4	3,9	5,5	7,1	9,1	11,0	14,0	17,0	

						Таблицы пропускной способности	Лист
Изм.	Кол.уч.	Лист	№ док	Подп.	Дата		94

SitaSani® 63 / 90

SitaSani® 63 / 90

		Подпор воды (мм)												
DN		5	10	15	20	25	30	35	40	45	50	55	60	65
63		0,5	1,3	2,1	3,2	4,2	5,0	6,1	6,4	6,8	7,1	7,7	8,4	9,0
90		0,5	1,3	2,1	3,1	4,0	4,9	5,7	6,7	7,7	7,9	8,2	8,4	9,6

SitaSani® 165

SitaSani® 165

		Подпор воды (мм)										
DN		5	10	15	20	25	30	35	40	45	50	55
165		0,8	1,5	2,2	3,4	4,5	5,5	6,4	7,3	8,2	9,0	9,7

						Таблицы пропускной способности	Лист
Изм.	Кол.уч.	Лист	№ док	Подп.	Дата		97

Приложение 3

Таблица установочных размеров

						Приложение 3 Таблица установочных размеров	Лист
Изм.	Кол.уч.	Лист	№ док	Подп.	Дата		98

