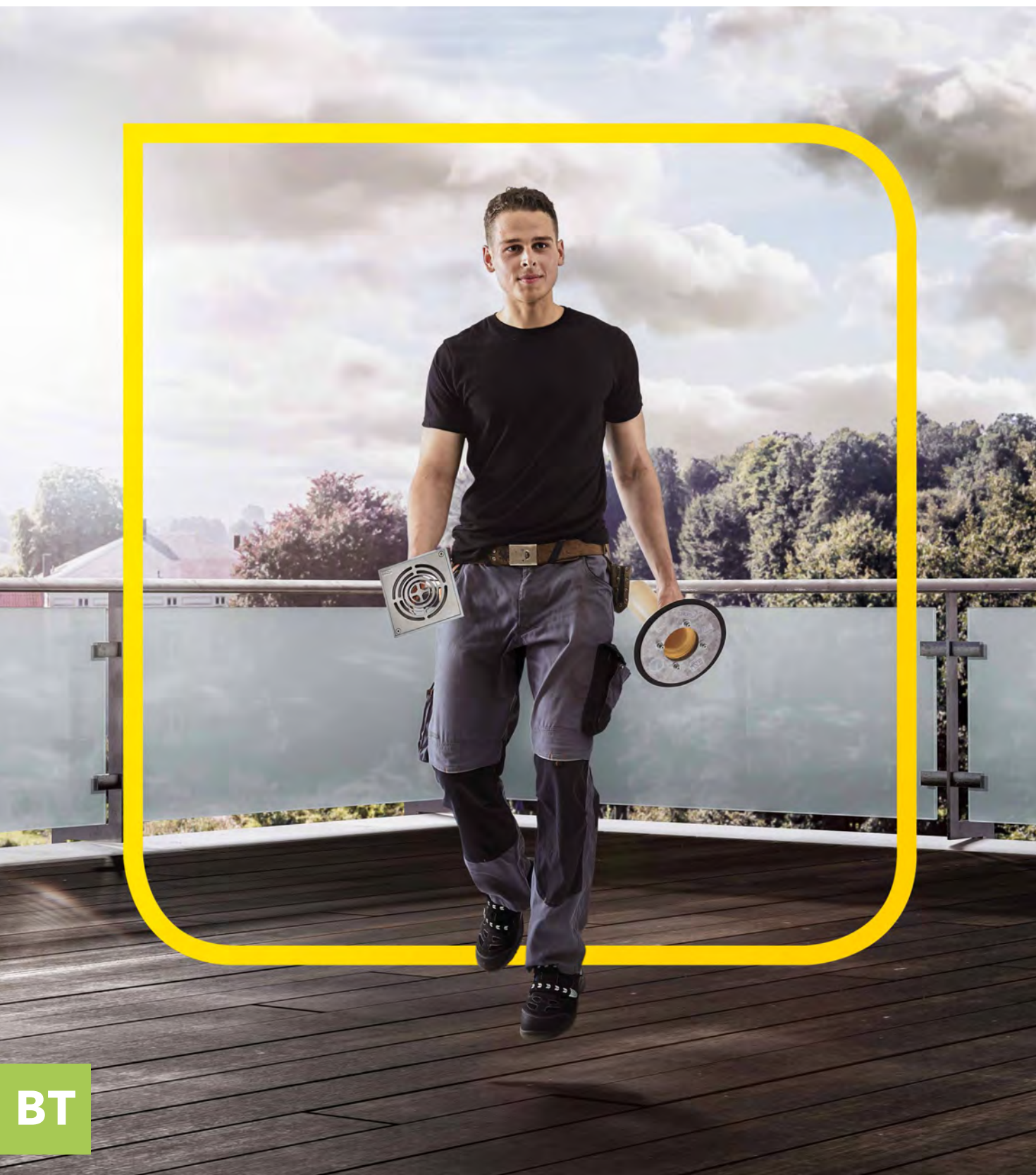


Sitaleicht!
**Водосток с балконов
и террас.**

sita 



BT

leicht entwässern.

ВТ

- это системы водостока с балконов и террас:

Дождю здесь не место – даже на самых маленьких площадях!

Больше не стоит беспокоиться в случае ливня: благодаря решениям компании Sita в рамках систем водостока с балконов и террас ваши балконы и террасы будут защищены от затапливания и обратного подпора. Они служат гарантией сухих поверхностей и соответствующего нормам водостока. Даже при сильных дождях низкая глубина установки обеспечивает высокий объем водостока. Кроме того, монтаж требует минимального вмешательства в существующую архитектуру.

1

Зачем нужны системы водостока с балконов и террас?

- 04 Гарантированный водосток даже при самом сильном ливне.
- 08 Принцип водостока с балконов и террас.

2

Продукция

10 Матрица принятия решения Sita - нормативные документы

12 SitaCompact

- 14 Сведения о продукте
- 30 Примеры монтажа



32 SitaMini

- 34 Сведения о продукте
- 43 Примеры монтажа



44 SitaCarport

- 45 Сведения о продукте
- 47 Примеры монтажа



- 48 Преимущества Sita
- 49 Соединительные фартуки

3

Sitaleicht

- 52 Услуги Sita
- 54 Пакет услуг Sita
- 55 Сервис по расчетам от Sita
- 56 Ассортимент продукции Sita
- 58 Sita в лицах
- 62 Специалисты-консультанты Sita

Гарантированный водосток даже при самом сильном ливне.

Если надвигаются грозовые тучи, то системные решения водостока для балконов и террас от компании Sita обеспечивают высокую пропускную способность.

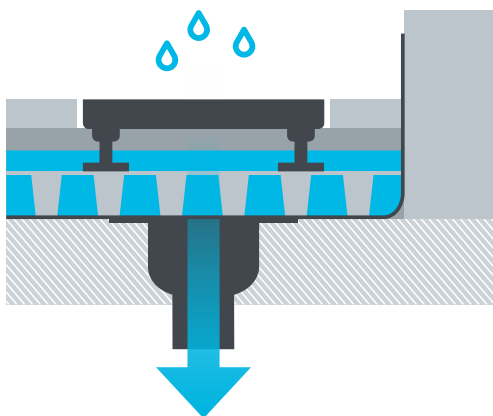




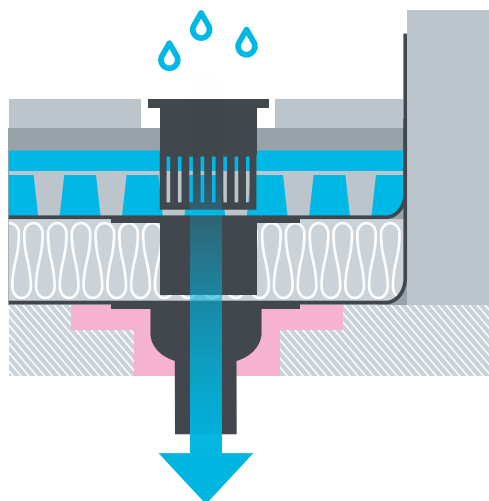
Больше свободного пространства на небольших площадях.

Sita - это комбинатор. Даже в ограниченных условиях для монтажа у компании Sita имеется правильное решение для оптимального водостока. Благодаря модульной системе продукции Sita возможно множество вариантов решения также и для террас индивидуальной конструкции.

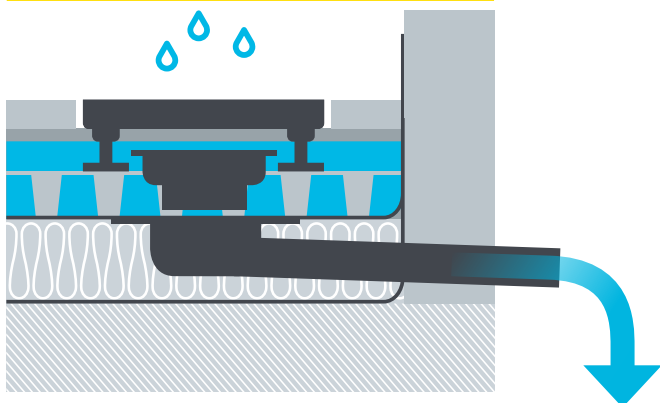
Кровельная воронка с дренажной решёткой



Кровельная воронка с надставным элементом, балконной насадкой и изоляционной плитой



Кровельная воронка, угловая, с балконной насадкой для аварийного водостока



- +** Подходящее решение для любой строительной ситуации
- +** Все компоненты из одних рук (кровельные воронки, системы труб и изоляционные плиты)
- +** Возможность комбинирования компонентов между собой (при равном номинальном диаметре)

Благодаря
компании Sita
мои планы
не имеют
границ.

Тило Шнип
АРХИТЕКТОР

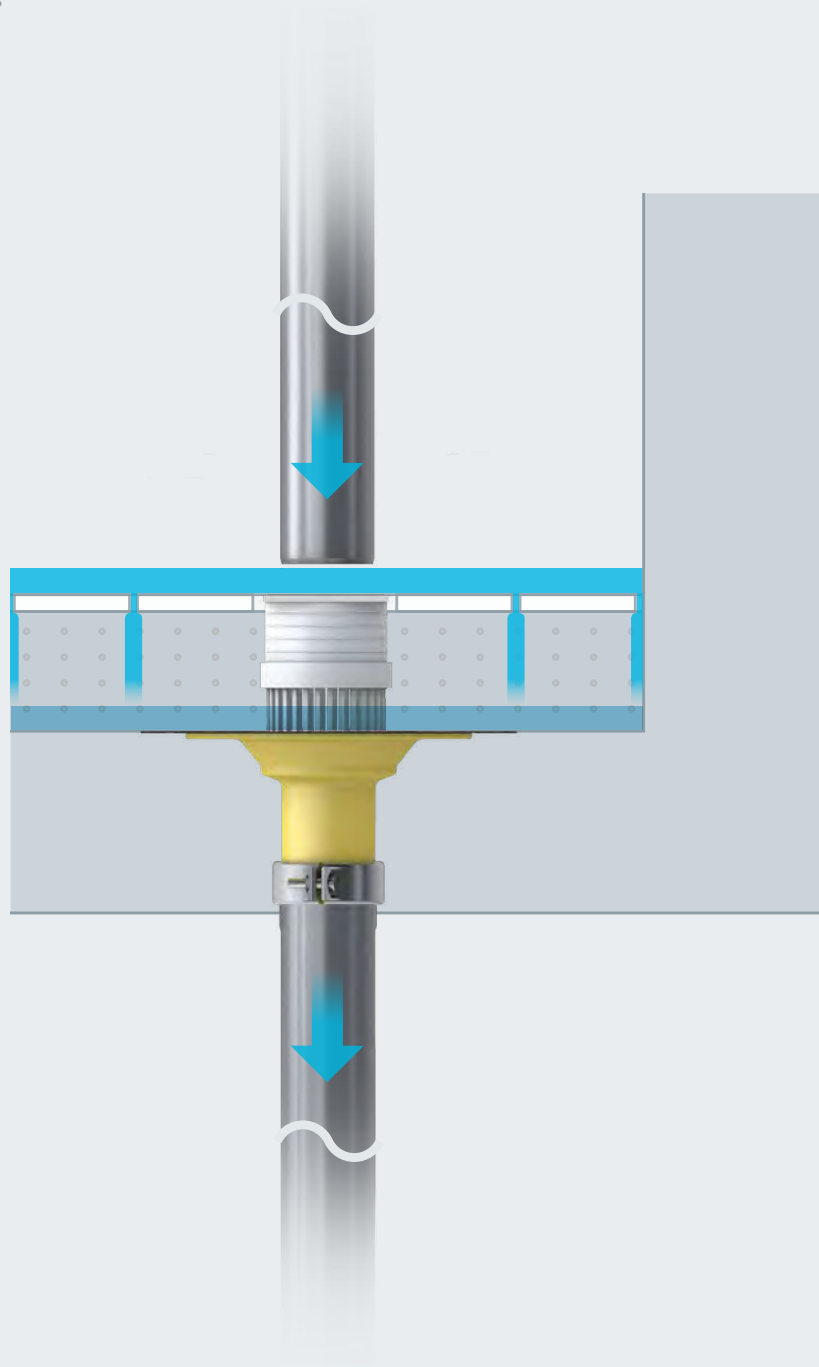
Сита создает пространство для Ваших планов и обеспечивает защиту от воды на любых площадках.

Sita - это пространство. Творческая свобода для архитекторов - совершенно без ограничений. Решения Sita по водоотводу сохраняют Вашу свободу планирования даже при индивидуальных строительных конструкциях. Минимальная глубина монтажа, однако высокая пропускная способность. Водосток с больших, а также малых площадок в соответствии с нормами.

Стандарты DIN и нормативные документы на стр. 10

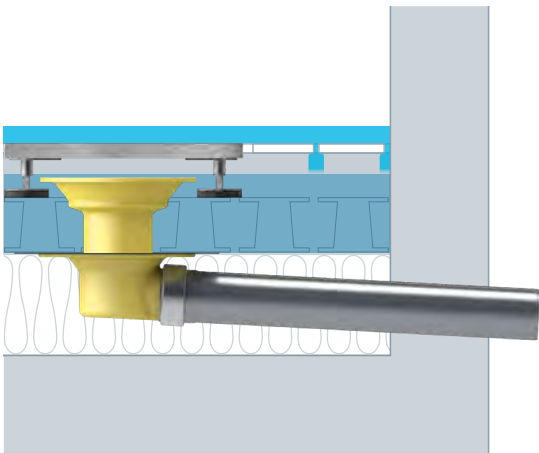
Принцип водостока с балконов и террас.

A SitaCompact, вертикальная
Для линейного водоотвода с балконов

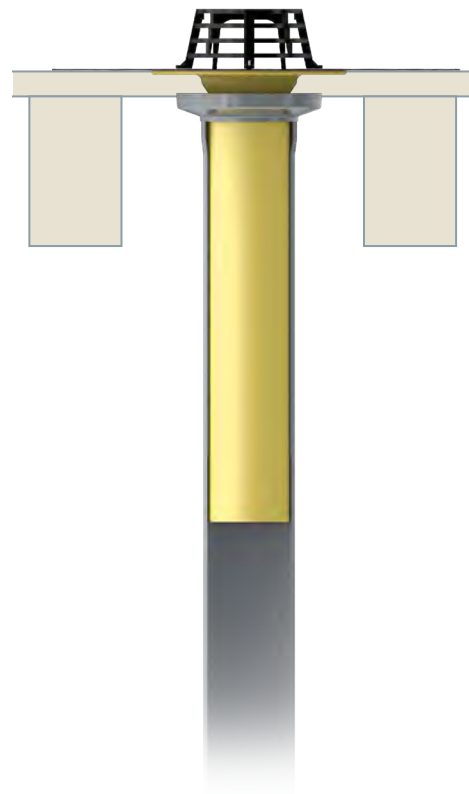


Системы водостока (А-С) от Sita. В ограниченных условиях для монтажа, к которым относятся маленькие по площади плоские кровли, балконы, террасы, лоджии или гаражи, для оптимального водоотвода вам необходимы небольшие, но очень эффективные модели балконных воронок.





В SitaCompact, угловая
В качестве перелива



С SitaCarport
Для крытых парковок



Принять решение – проще простого.

Тип водостока	Вваренный соединительный фартук	Съемная фланцевая конструкция
Самотечный водосток		
Самотечный водосток		
Самотечный водосток		

Нормативные документы и стандарты

При проектировании и реализации систем водоотвода с плоских кровель необходимо учитывать, в частности, следующие стандарты и нормативные документы.

DIN EN 12056-3
Системы водостока
внутри зданий

DIN EN 752
Системы водостока
снаружи зданий

DIN 1986-100
Системы водостока
для сооружений и участков

Двухкомпонентная конструкция

Монтаж в особо узкие конструкции кровель

Материал

Матрица



Полиуретан



Полиуретан



Полиуретан



DIN 18531-1-5

Гидроизоляция кровель

DIN EN 1253-2

Кровельные и напольные сливы без запылоуловителей

DIN 18234

Конструктивная противопожарная защита кровель большой площади

Директива о трубопроводах

Требования к противопожарной защите для трубопроводов

Руководство по сантехническому оборудованию Центрального объединения специалистов по сантехнике, отоплению, кондиционированию

Строительство трубопроводов

Свод правил Немецкого объединения кровельщиков

Специальные правила для кровель с гидроизоляцией

Директива Немецкого научно-исследовательского общества по развитию ландшафтного дизайна

Проектирование, реализация и уход за озелененными кровлями

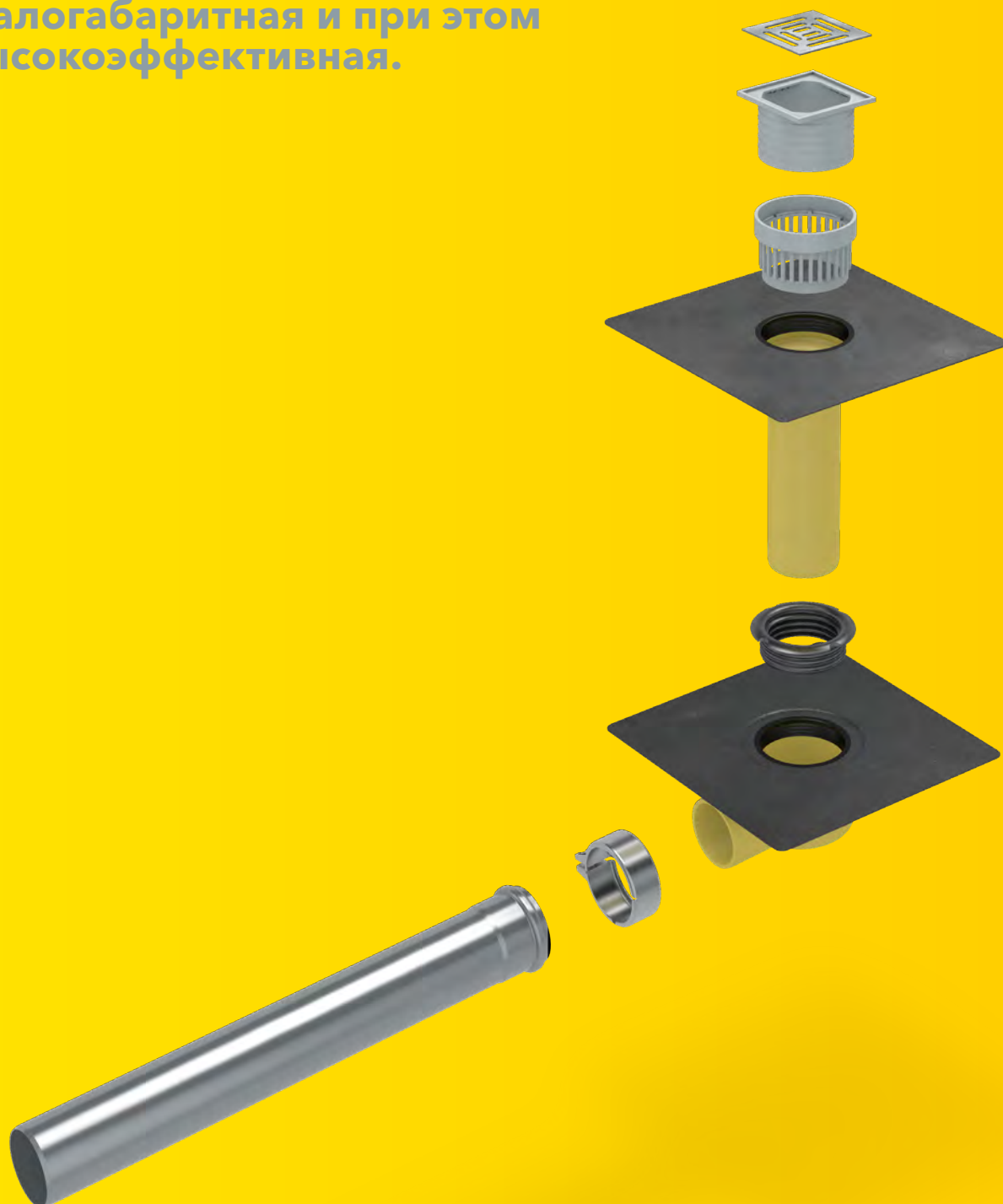
Директива по промышленному строительству

Директива по пожарной безопасности в промышленном строительстве

SitaCompact

SitaCompact с прижимным фланцем

Малогабаритная и при этом высокоэффективная.



- + Малое поперечное сечение - большая пропускная способность
- + Для перекрытия изоляции толщиной от 50 мм
- + С соединительным фартуком или со съёмным прижимным фланцем
- + С оптимальным ассортиментом принадлежностей



SitaCompact
вертикальная



SitaCompact
угловая



SitaCompact
с прижимным фланцем,
вертикальная



SitaCompact
с прижимным фланцем,
угловая



Надставной элемент
SitaCompact



Надставной элемент
SitaCompact
с прижимным фланцем



Балконная насадка
SitaCompact



Балконная насадка
SitaCompact



Элемент выравнивания
высоты
SitaMore



Изоляционная плита
воронки
SitaCompact



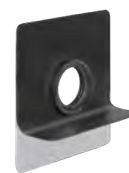
Плоская решетка
SitaCompact



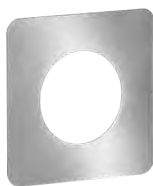
Подпорный элемент
SitaGreen
SitaCompact



Система труб
SitaAttika



Пароизоляционная
плата
SitaMore flex



Фасадная пластина
SitaAttika

SitaCompact

Свойства продукта:

Свойства продукта

Области применения	Для отвода дождевой воды с балконов, террас, лоджий и гаражей.
Материал	Полиуретан
Тип соединения	Соединительный фартук или съёмный прижимной фланец
Тип конструкции	Вертикальная или угловая
Цвет	Желтый
Поверхность	Гладкая
Температуро-стойкость, мин.	-20 °C
Температуро-стойкость, макс.	80 °C
Класс материалов	(B2 нормальное воспламенение)
Общие свойства	Аккуратное исполнение, отсутствие вздутий, усадочных раковин, трещин и т. п.
Свойства	+ Утепленная + Отличная устойчивость к воздействиям УФ-/ИК-излучения + Устойчивость к обычным воздействиям окружающей среды + Высокая ударопрочность и сопротивляемость нагрузкам + Долговечность
Применение	В качестве основных материалов используются общепринятые технические регламенты (aaRdT), а также примеры монтажа и инструкции по монтажу компании Sita Bauelemente GmbH. Примеры монтажа приведены лишь в качестве иллюстрации и могут использоваться лишь в качестве общего, ни к чему не обязывающего предложения. Конструкция показана лишь схематически и ни в коем случае не заменяет необходимость выполнения рабочего проектирования, детального проектирования и проектирования установки компетентными специализированными компаниями. Применимость, комплектность и размеры системы подлежат самостоятельной проверке заказчиком/проектировщиком/исполнителем и т. п. с учетом соответствующего объекта строительства, для адаптации или согласования с конкретными местными условиями. Смежные компоненты показаны схематически, без гарантии их полноты и правильности. Необходимо соблюдать соответствующие технические требования, изложенные в инструкциях, технологических наставлениях и допусках.

Сертификаты качества



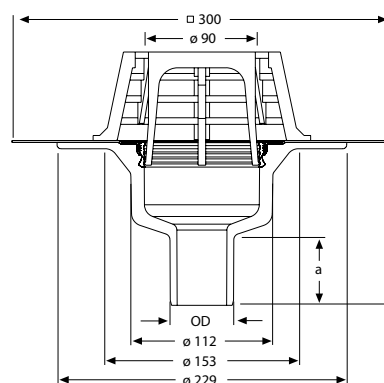
SitaCompact вертикальная



Описание услуги

Балконная воронка SitaCompact, вертикальная, из полиуретана, утепленная согласно DIN EN 1253-2 с повышенными требованиями к качеству в соответствии со знаком качества Немецкого института контроля качества и маркировки GZ-694, с номинальными диаметрами DN 50 и DN 70. Для прямого подключения к трубам с раструбом, для самотечных систем водостока, с сваренным соединительным фартуком (300 x 300 мм), соответствующим гидроизоляции кровли (на выбор), и с фиксаторным кольцом для дополнительной надежности крепления соединительного фартука и установки листоуловителя. В комплекте с листоуловителем. Поставка и квалифицированный монтаж.

Технический чертеж



Номинальные диаметры, размеры, установочное отверстие и номера артикулов

Номинальный диаметр DN	OD*	a (мм)	b (мм)	Установочное отверстие/выемка (мм)	Арт. №
50	50	51	129	Ø 153	19 00 xx
70	75	211	255		19 02 xx

*OD = наружный диаметр (мм)

xx = Цифры артикула соединительного фартука см. на стр. 49

Пропускная способность, л/с, согласно DIN EN 1253

DN	Высота подпора воды (мм)												
	5	10	15	20	25	30	35	40	45	50	55	60	65
50	0,4	0,9	1,4	1,9	2,4	3,3	4,2	5,0	5,7	6,2	6,6	6,7	6,8
70	0,5	1,1	1,6	2,1	2,5	3,4	4,2	4,9	5,6	6,6	7,5	8,8	10,0

SitaCompact

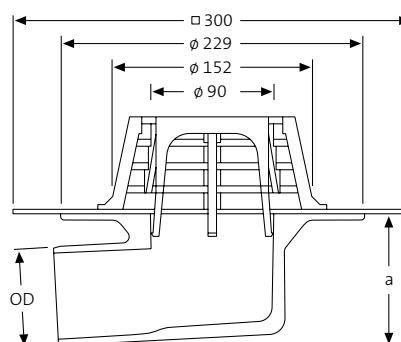
угловая



Описание услуги

Балконная воронка SitaCompact, угловая, из полиуретана, утепленная согласно DIN EN 1253-2 с повышенными требованиями к качеству в соответствии со знаком качества Немецкого института контроля качества и маркировки GZ-694, с номинальными диаметрами DN 50 и DN 70. Для прямого подключения к трубам с раструбом, для самотечных систем водостока, с сваренным соединительным фартуком (300 x 300 мм), соответствующим гидроизоляции кровли (на выбор), и с фиксаторным кольцом для дополнительной надежности крепления соединительного фартука и установки листоуловителя. В комплекте с листоуловителем. Поставка и квалифицированный монтаж.

Технический чертеж



Номинальные диаметры, размеры, установочное отверстие и номера артикулов

Номинальный диаметр DN	OD*	a (мм)	Размер выемки (мм)	Арт. №
50	50	77	153 x 250	19 12 xx
70	75	100		19 14 xx

*OD = наружный диаметр (мм)

xx = Цифры артикула соединительного фартука см. на стр. 49

Пропускная способность, л/с, согласно DIN EN 1253

DN	Высота подпора воды (мм)												
	5	10	15	20	25	30	35	40	45	50	55	60	65
50	0,4	0,8	1,1	1,7	2,3	3,1	3,9	4,7	5,4	6,0	6,5	6,6	6,7
70	0,5	1,1	1,6	2,0	2,4	3,3	4,1	4,8	5,5	6,7	7,8	8,9	9,9

SitaCompact

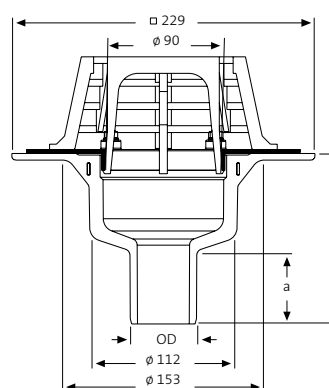
с прижимным фланцем, вертикальная



Описание услуги

Балконная воронка SitaCompact с прижимным фланцем, вертикальная, из полиуретана, утепленная согласно DIN EN 1253-2 с повышенными требованиями к качеству в соответствии со знаком качества Немецкого института контроля качества и маркировки GZ-694, с номинальными диаметрами DN 50 и DN 70. Для прямого подключения к трубам с раструбом, для самотечных систем водостока. С прижимным фланцем из алюминия для зажима битумной, полимерной или каучуковой гидроизоляции и вваренным алюминиевым кольцом с четырьмя резьбовыми гильзами M6 для крепления прилагаемых резьбовых шпилек, с гайками и подкладными шайбами. В комплекте с листоуловителем и двумя уплотнительными манжетами. Поставка и квалифицированный монтаж.

Технический чертёж



Номинальные диаметры, размеры, установочное отверстие и номера артикулов

Номинальный диаметр DN	OD*	a (мм)	b (мм)	Установочное отверстие/выемка (мм)	Арт. №
50	50	51	129	Ø 153	19 00 99
70	75	211	255		19 02 99

*OD = наружный диаметр (мм)

Пропускная способность, л/с, согласно DIN EN 1253

DN	Высота подпора воды (мм)													
	5	10	15	20	25	30	35	40	45	50	55	60	65	
50	0,4	0,9	1,4	1,9	2,4	3,3	4,2	5,0	5,7	6,2	6,6	6,7	6,8	
70	0,5	1,1	1,6	2,1	2,5	3,4	4,2	4,9	5,6	6,6	7,5	8,8	10,0	

SitaCompact

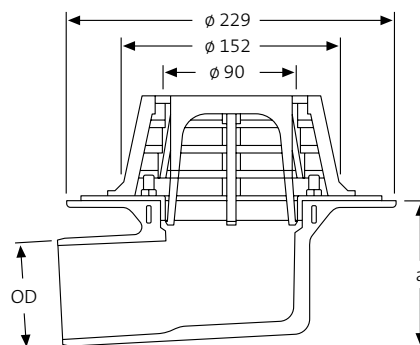
с прижимным фланцем, угловая,



Описание услуги

Балконная воронка SitaCompact с прижимным фланцем, угловая, из полиуретана, утепленная согласно DIN EN 1253-2 с повышенными требованиями к качеству в соответствии со знаком качества Немецкого института контроля качества и маркировки GZ-694, с номинальными диаметрами DN 50 и DN 70. Для прямого подключения к трубам с раструбом, для самотечных систем водостока. С прижимным фланцем из алюминия для зажима битумной, полимерной или каучуковой гидроизоляции и вваренным алюминиевым кольцом с четырьмя резьбовыми гильзами М6 для крепления прилагаемых резьбовых шпилек, с гайками и подкладными шайбами. В комплекте с листоуловителем и двумя уплотнительными манжетами. Поставка и квалифицированный монтаж.

Технический чертёж



Номинальные диаметры, размеры, установочное отверстие и номера артикулов

Номинальный диаметр DN	OD*	a (мм)	Размер выемки (мм)	Арт. №
50	50	77	153 x 250	19 12 99
70	75	100		19 14 99

*OD = наружный диаметр (мм)

Пропускная способность, л/с, согласно DIN EN 1253

DN	Высота подпора воды (мм)												
	5	10	15	20	25	30	35	40	45	50	55	60	65
50	0,4	0,8	1,1	1,7	2,3	3,1	3,9	4,7	5,4	6,0	6,5	6,6	6,7
70	0,5	1,1	1,6	2,0	2,4	3,3	4,1	4,8	5,5	6,7	7,8	8,9	9,9

SitaCompact

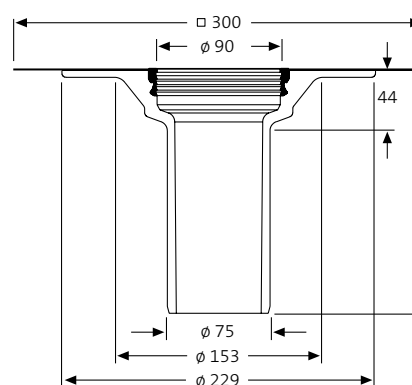
Надставной элемент



Описание услуги

Надставной элемент SitaCompact, из полиуретана, по DIN EN 1253-2 с повышенными требованиями к качеству в соответствии со знаком качества Немецкого института контроля качества и маркировки GZ-694, теплоизолированная, для слоя теплоизоляции толщиной 50 - 220 мм. С сваренным соединительным фартуком (300 мм x 300 мм) из материала по желанию заказчика соответствующего материалу гидроизоляции кровли, с фиксаторным кольцом для дополнительной надежности крепления соединительного фартука и для крепления листоуловителя. В комплекте с листоуловителем и многоручбчатый уплотнительным манжетом. Поставка и квалифицированный монтаж.

Технический чертеж



Высота, толщина перекрываемой теплоизоляции и номера артикулов

а (мм)	Толщина перекрываемой теплоизоляции от - до (мм)	Арт. №
255	50-220	19 26 xx

xx = Цифры артикула соединительного фартука см. на стр. 49

SitaCompact

с прижимным фланцем

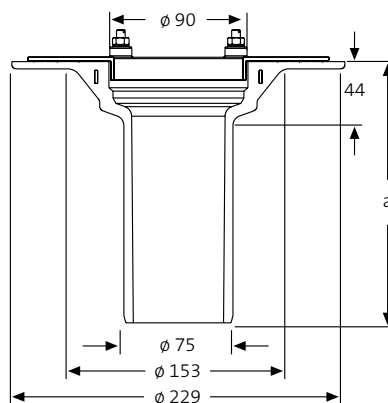
Надставной элемент



Описание услуги

Надставной элемент SitaCompact с прижимным фланцем, из полиуретана, теплоизолированный, согласно DIN EN 1253-2 с повышенными требованиями к качеству в соответствии со знаком качества Немецкого института гарантии качества и маркировок GZ-694, для балконных воронок SitaCompact, для теплоизоляции толщиной 50–220 мм. С прижимным фланцем из алюминия для зажима битумной, полимерной или каучуковой гидроизоляции и вваренным алюминиевым кольцом с четырьмя резьбовыми гильзами М6 для крепления прилагаемых резьбовых шпилек, с гайками и подкладными шайбами. Комплектуется многокромочным уплотнительным кольцом от обратного подпора воды, смазкой и двумя уплотнительными манжетами. Поставка и квалифицированный монтаж.

Технический чертёж



Высота, толщина перекрываемой теплоизоляции и номера артикулов

а (мм)	Толщина перекрываемой теплоизоляции от - до (мм)	Арт. №
255	50-220	19 26 99

SitaCompact

Балконная насадка



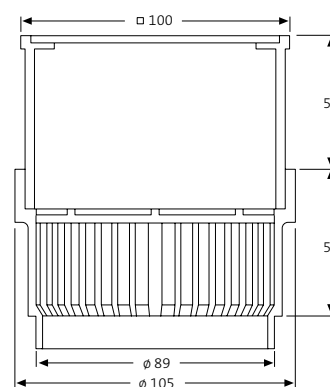
Описание услуги

Балконная насадка SitaCompact с впускной решеткой, из АБС (акрилонитрилбутадиенстирола) и концевой решетки из нержавеющей стали, для отвода дождевой воды с поверхности гидроизоляции и эксплуатируемого слоя кровли. Для толщины верхних слоев высотой 60–105 мм, поставка и квалифицированный монтаж.

Номер артикула

Высота (мм)	Арт. №
60-105	19 90 30

Технический чертеж



SitaCompact

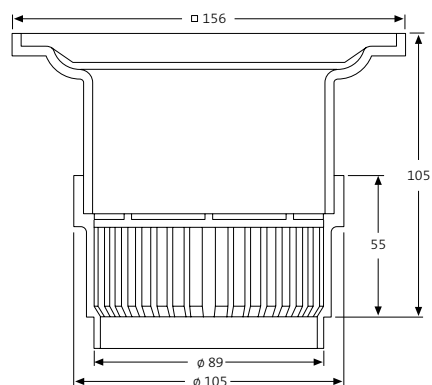
Балконная насадка



Описание услуги

Балконная насадка SitaCompact с впускной решеткой для линейного водоотвода, из АБС (акрилонитрилбутадиенстирола) и концевой решетки из алюминия, для отвода дождевой воды с поверхности гидроизоляции и с эксплуатируемого слоя, концевая решетка с выполненными углублениями для крепления стояков с номинальным диаметром DN 50 или DN 70. Для толщины верхних слоев высотой 75-105 мм, поставка и квалифицированный монтаж.

Технический чертеж



Номер артикула

Высота (мм)	Арт. №
75-105	19 90 40

SitaMore

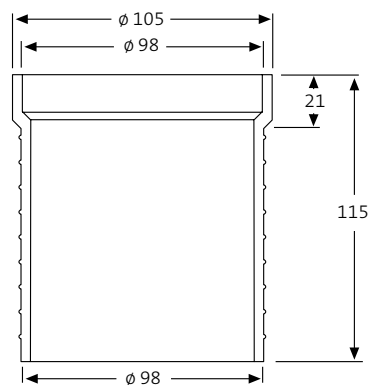
Элемент выравнивания высоты



Описание услуги

Элемент выравнивания высоты SitaMore, из полипропилена, в соединении с балконной насадкой, для дальнейшего увеличения высоты до 95 мм, штабелируется. Поставка и квалифицированный монтаж.

Технический чертёж



Модель, высота и номера артикулов

Для модели	Высота (мм)	Арт. №
Балконные насадки SitaCompact	95	E16 90 14

SitaCompact

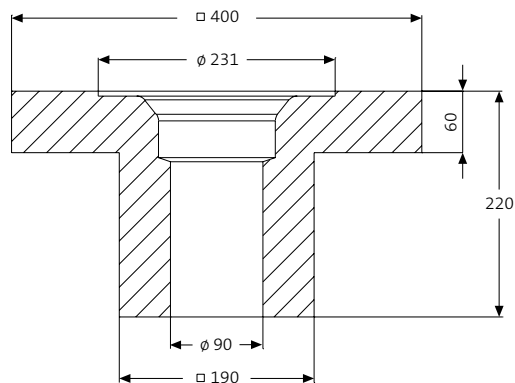
Изоляционная плита воронки



Описание услуги

Изоляционная плита воронки SitaCompact для воронки SitaCompact и SitaCompact с прижимным фланцем из экструдированного пенополистирола, группа теплопроводности 037, 400 мм x 400 мм x 220 мм, огнестойкость В1 (трудновоспламеняемая), согласно DIN 4102-1. Для теплоизоляции и применения в качестве конструктивной опалубки. Доставка и квалифицированный монтаж.

Технический чертёж



Модель и номер артикула

Для модели	Арт. №
SitaCompact SitaCompact с прижимным фланцем	E19 90 03

SitaCompact

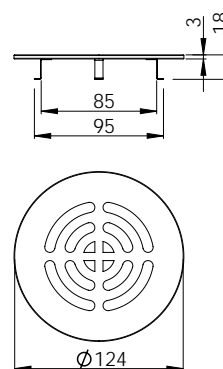
Плоская решетка



Описание услуги

Плоская решетка SitaCompact, из нержавеющей стали, номер материала: 1.4301, со скобой из пружинной стали. Поставка и квалифицированный монтаж.

Технический чертеж



Модель и номер артикула

Модель	Арт. №
Плоская решетка SitaCompact	E19 90 02

SitaGreen

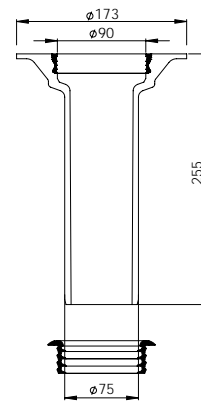
Подпорный элемент



Описание услуги

Подпорный элемент SitaGreen из полиуретана для кровельных воронок и надставных элементов SitaCompact, с высотой подпора 50-220 мм, с уплотнительным манжетом и фиксирующим кольцом для крепления листвоуловителя. Доставка и квалифицированный монтаж.

Технический чертеж



Серия и номер артикула

Для серии	Высота подпора: от - до (мм)	Арт. №
SitaCompact SitaCompact с прижимным фланцем	50-220	231990

SitaAttika

Система труб



Описание услуги

Система труб SitaAttika из нержавеющей стали, номер материала 1.4301, согласно DIN EN 1124-2 в качестве растровой системы с предварительно установленным в растроб заводским манжетным уплотнением из ЭПДМ, гладкий конец с фаской под 20° для облегчения установки в растроб. Полностью протравлена полным погружением в ванну, с гладкой, серебристо-матовой поверхностью. Доставка в комплекте и квалифицированный монтаж.

Продукция и описание услуг

Продукция	DN от - до	Длина: от - до (мм)	Исполнение
Труба SitaAttika	50 - 150	500 - 5000	
Отвод SitaAttika	50 - 150		15° - 87,5°
Ревизия SitaAttika	70 - 125		
Крепежный хомут SitaAttika	70 - 150		
Страховочный хомут SitaAttika	50 - 150		
Переходник SitaAttika	70 - 125		
Переходник SitaAttika			DN 110 на DN 75 DN 125 на DN 110
Тройник 45° SitaAttika	75 - 110		
Тройник 87,5° SitaAttika	75 - 125		

SitaMore

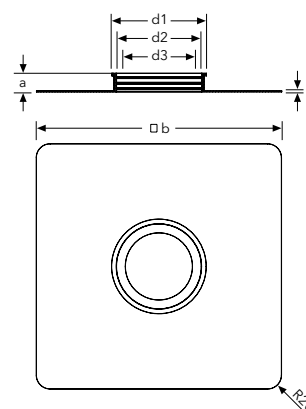
Пароизоляционная плата flex для круглой трубы



Описание услуги

Пароизоляционная плата SitaMore для круглой трубы, из EPDM, с клеящимся фланцем для гибкого пароизолирующего соединения пароизоляции с трубами с номинальным диаметром DN 50, DN 70, DN 100, DN 125 и DN 150, с многослойной интегрированной уплотнительной зоной для герметичного соединения, поставка и квалифицированный монтаж.

Технический чертеж

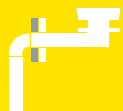
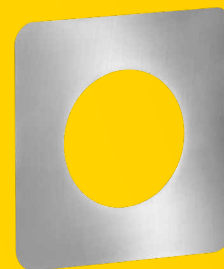


Размеры и номер артикула

Номинальный диаметр DN	трубы (мм)	d1 (мм)	d2 (мм)	d3 (мм)	a (мм)	b (мм)	Арт. №
50	ø 50 - ø 58	ø 76	ø 62	ø 44	27	352	18 50 90
70	ø 72 - ø 83	ø 105	ø 91	ø 67	27	352	18 70 90
100	ø 102 - ø 116	ø 136	ø 122	ø 96	27	352	18 00 90
125	ø 125 - ø 140	ø 159	ø 145	ø 119	28	400	18 12 90
150	ø 160 - ø 175	ø 195	ø 181	ø 153	28	400	18 60 90

SitaAttika

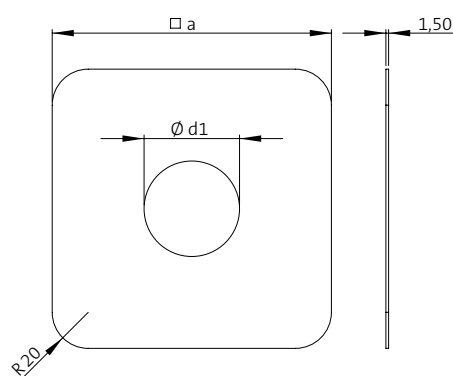
Фасадная пластина



Описание услуги

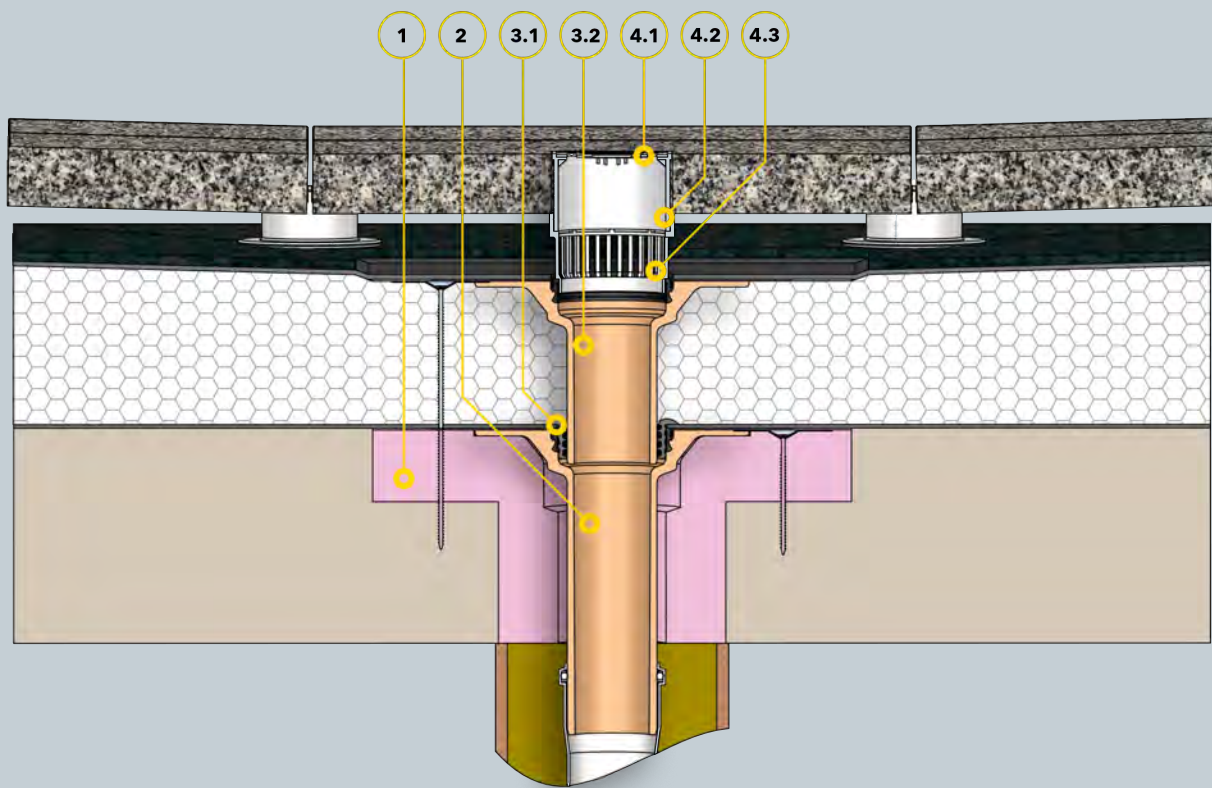
Фасадная пластина SitaAttika, из нержавеющей стали, номер материала: 1.4301, для закрытия проема в парапетной или фасадной стене для SitaAttika с номинальным диаметром от DN 50 до DN 150 и толщиной материала 1,5 мм. Поставка и квалифицированный монтаж.

Технический чертеж



Размеры и номер артикула

Номинальный диаметр DN	a (мм)	d1 (мм)	Арт. №
50	155	Ø 54	E18 90 25
70	180	Ø 79	E18 90 26
100	215	Ø 114	E18 90 27
125	230	Ø 129	E18 90 28
150	265	Ø 165	E18 90 29



Компоненты

- 1 Изоляционная плита воронки SitaCompact
- 2 SitaCompact вертикальная
- Надставной элемент SitaCompact, состоит из:**
- 3.1 Уплотнительный манжет SitaCompact
- 3.2 Надставной элемент SitaCompact

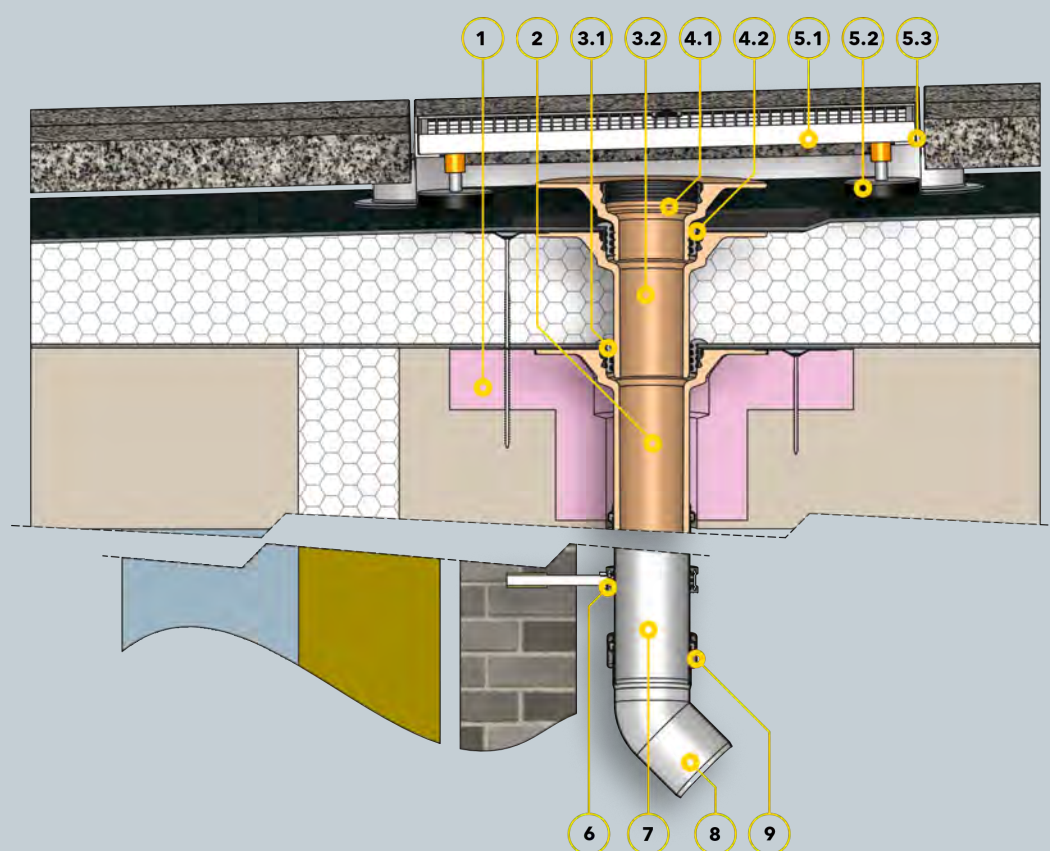
Балконная насадка SitaCompact, состоит из:

- 4.1 Концевая решетка
- 4.2 Корпус
- 4.3 Впускная решетка

Конструкция кровли

Неветилируемая кровля с террасной плиткой на опорах согласно общ. технич. регламентам в составе:

- + настил из плит на регулируемых опорах
- + защитный мат
- + гидроизоляция
- + теплоизоляция
- + пароизоляция
- + несущая конструкция



Компоненты

- 1 Изоляционная плита воронки SitaCompact
- 2 SitaCompact вертикальная
- Надставной элемент SitaCompact, состоит из:**
- 3.1 Уплотнительный манжет SitaCompact
- 3.2 Надставной элемент SitaCompact
- Подпорный элемент SitaCompact, состоит из:**
- 4.1 Подпорный элемент SitaCompact
- 4.2 Уплотнительный манжет SitaCompact

SitaDrain® Terra состоит из:

- 5.1 Решетка SitaDrain® Terra
- 5.2 Резинометаллическая опора SitaDrain®
- 5.3 Рамка SitaDrain® Terra
- 6 Крепежный хомут SitaAttika
- 7 Труба SitaAttika
- 8 Отвод SitaAttika
- 9 Страховочный хомут SitaAttika

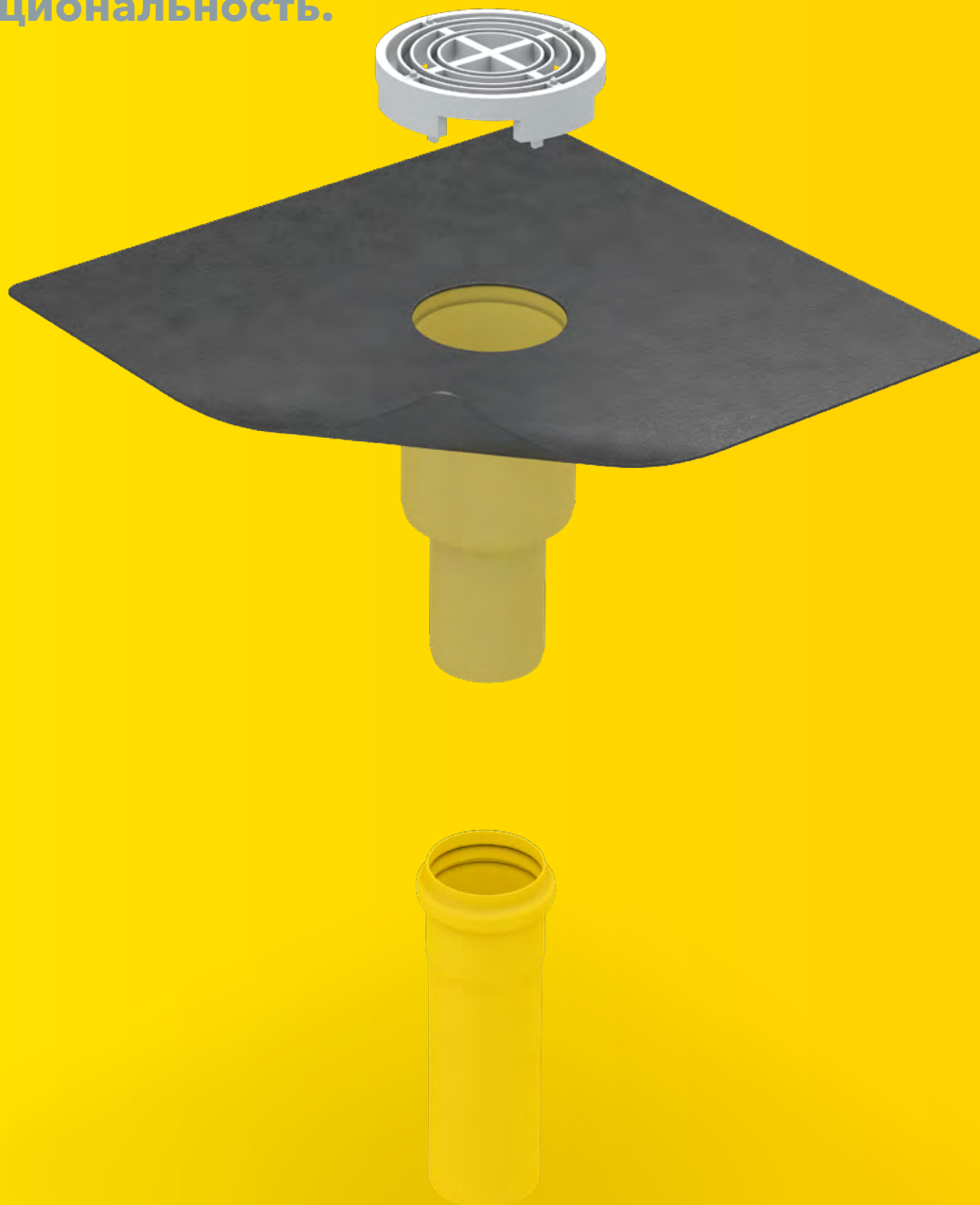
Конструкция кровли

Неветилируемая кровля с террасной плиткой на опорах согласно общ. технич. регламентам в составе:

- + настил из плит на регулируемых опорах
- + защитный мат
- + гидроизоляция
- + теплоизоляция
- + пароизоляция
- + несущая конструкция

SitaMini

Экономия места
и высокая
функциональность.



SitaMini

- + Практично для гаражей
- + Комбинируется с балконной насадкой SitaMini
- + Отличается гибкостью применения за счет двух вариантов номинального диаметра воронки
- + Универсальная, с малой высотой



SitaMini
вертикальная



SitaMini
угловая



Балконная насадка
SitaMini



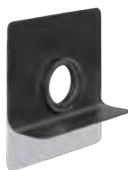
Балконная насадка
SitaMini



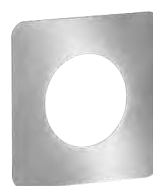
Элемент выравнивания высоты
SitaMore



Система труб
SitaAttika



Пароизоляционная плата
SitaMore flex



Фасадная пластина
SitaAttika

SitaMini

Свойства продукта:

Свойства продукта

Области применения	Для отвода дождевой воды с небольших неветилируемых кровель таких, как гаражи и балконы
Материал	Полиуретан
Тип соединения	Фартук
Тип конструкции	Вертикальная или угловая
Цвет	Желтый
Поверхность	Гладкая
Температуро-стойкость, мин.	-20 °C
Температуро-стойкость, макс.	80 °C
Класс материалов	(B2 нормальное воспламенение)
Общие свойства	Аккуратное исполнение, отсутствие вздутий, усадочных раковин, трещин и т. п.
Свойства	<ul style="list-style-type: none">+ Утепленная+ Отличная устойчивость к воздействиям УФ-/ИК-излучения+ Устойчивость к обычным воздействиям окружающей среды+ Высокая ударопрочность и сопротивляемость нагрузкам+ Долговечность
Применение	В качестве основных материалов используются общепринятые технические регламенты (aaRdT), а также примеры монтажа и инструкции по монтажу компании Sita Bauelemente GmbH. Примеры монтажа приведены лишь в качестве иллюстрации и могут использоваться лишь в качестве общего, ни к чему не обязывающего предложения. Конструкция показана лишь схематически и ни в коем случае не заменяет необходимость выполнения рабочего проектирования, детального проектирования и проектирования установки компетентными специализированными компаниями. Применимость, комплектность и размеры системы подлежат самостоятельной проверке заказчиком/проектировщиком/исполнителем и т. п. с учетом соответствующего объекта строительства, для адаптации или согласования с конкретными местными условиями. Смежные компоненты показаны схематически, без гарантии их полноты и правильности. Необходимо соблюдать соответствующие технические требования, изложенные в инструкциях, технологических наставлениях и допусках.

SitaMini

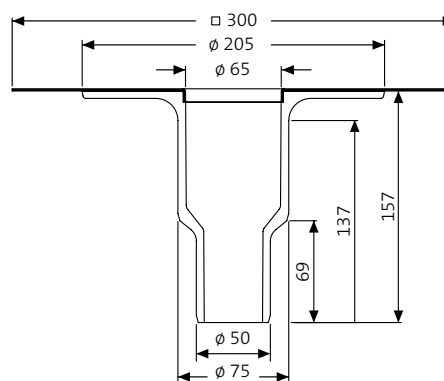
вертикальная



Описание услуги

Гаражная воронка SitaMini, вертикальная, из полиуретана, утепленная, с двумя вариантами номинального диаметра: DN 50 и DN 70 с вваренным на заводе соединительным фартуком (300 x 300 мм), соответствующим гидроизоляции кровли. В комплекте с круглой решеткой. Поставка и квалифицированный монтаж.

Технический чертёж



Номинальные диаметры, установочное отверстие и номер артикула

Номинальный диаметр DN	Установочное отверстие/ выемка (мм)	Арт. №
50	Ø 99	16 02 xx
70		

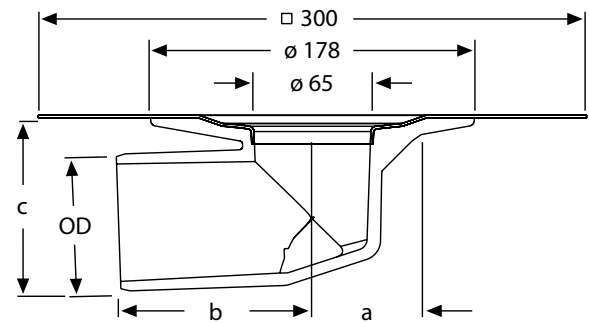
xx = Цифры артикула соединительного фартука см. на стр. 49



Описание услуги

Гаражная воронка SitaMini, угловая, из полиуретана, утепленная, с номинальным диаметром DN 50 или DN 70, с предварительно сваренным соединительным фартуком (300 x 300 мм) соответствующим гидроизоляции кровли, в комплекте с круглой решеткой. Поставка и квалифицированный монтаж.

Технический чертеж



Номинальные диаметры, размеры, установочное отверстие и номера артикулов

Номинальный диаметр DN	OD*	a (мм)	b (мм)	c (мм)	Установочное отверстие/выемка (мм)	Арт. №
50	50	56	103	75	161 x 161	16 12 xx
70	75	60	105	95	161 x 167	16 14 xx

*OD = наружный диаметр (мм)

xx = Цифры артикула соединительного фартука см. на стр. 49

SitaMini

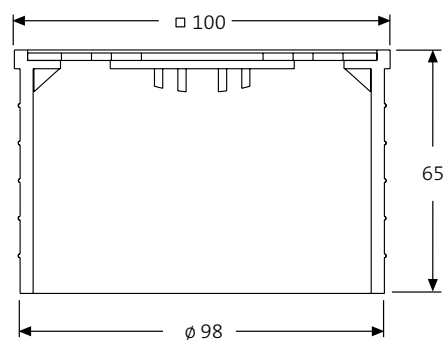
Балконная насадка



Описание услуги

Балконная насадка SitaMini, из АБС (акрилонитрилбутадиенстирол) и концевой решетки из нержавеющей стали. Для перекрытия конструктивных слоев в соединении с круглой решеткой 30 - 80 мм, поставка и квалифицированный монтаж.

Технический чертеж



Модель и номер артикула

Для модели	Арт. №
SitaMini	16 90 30

SitaMini

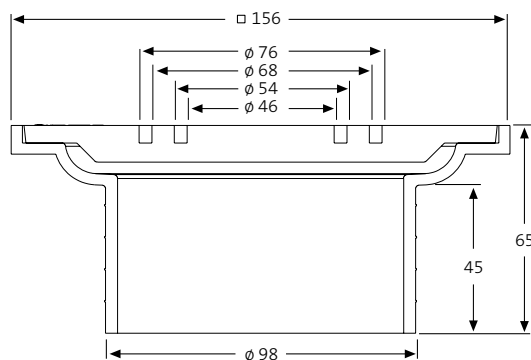
Балконная насадка



Описание услуги

Балконная насадка SitaMini для линейного водоотвода, из АБС (акрилонитрилбутадиенстирола) и концевой решетки из алюминия, концевая решетка с выполненными углублениями для крепления стояков с номинальным диаметром DN 50 или DN 70. Для перекрытия конструктивных слоев в соединении с круглой решеткой 40 - 80 мм, поставка и квалифицированный монтаж.

Технический чертеж



Модель и номер артикула

Для модели	Арт. №
SitaMini	16 90 40

SitaMore

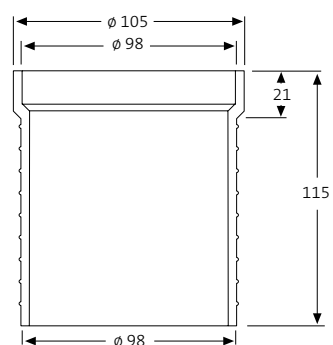
Элемент выравнивания высоты



Описание услуги

Элемент выравнивания высоты SitaMore, из полипропилена, в соединении с балконной насадкой, для дальнейшего увеличения высоты до 95 мм, штабелируется. Поставка и квалифицированный монтаж.

Технический чертёж



Модель и номер артикула

Для модели	Высота (мм)	Арт. №
Балконные насадки SitaMini	95	E16 90 14

SitaAttika










Система труб



Описание услуги

Система труб SitaAttika из нержавеющей стали, номер материала 1.4301, согласно DIN EN 1124-2 в качестве раструбной системы с предварительно установленным в раструб заводским манжетным уплотнением из ЭПДМ, гладкий конец с фаской под 20° для облегчения установки в раструб. Полностью протравлена полным погружением в ванну, с гладкой, серебристо-матовой поверхностью. Поставка в комплекте и квалифицированный монтаж.

Продукция и описание услуг

Продукция	DN от - до	Длина: от - до (мм)	Исполнение
Труба SitaAttika 	50 - 150	500 - 5000	
Отвод SitaAttika 	50 - 150		15° - 87,5°
Ревизия SitaAttika 	70 - 125		
Крепежный хомут SitaAttika 	70 - 150		
Страховочный хомут SitaAttika 	50 - 150		
Переходник SitaAttika 	70 - 125		
Переходник SitaAttika 			DN 110 на DN 75 DN 125 на DN 110
Тройник 45° SitaAttika 	75 - 110		
Тройник 87,5° SitaAttika 	75 - 125		

SitaMore

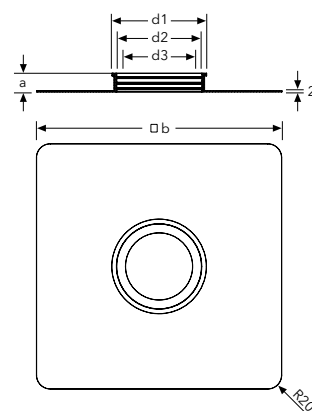
Пароизоляционная плата flex для круглой трубы



Описание услуги

Пароизоляционная плата SitaMore для круглой трубы, из EPDM, с клеящимся фланцем для гибкого пароизолирующего соединения пароизоляции с трубами с номинальным диаметром DN 50, DN 70, DN 100, DN 125 и DN 150, с многоруччатой интегрированной уплотнительной зоной для герметичного соединения, поставка и квалифицированный монтаж.

Технический чертёж

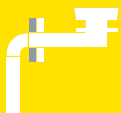
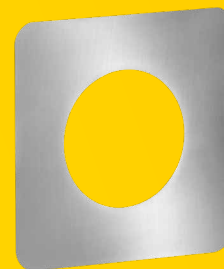


Размеры и номер артикула

Номинальный диаметр DN	трубы (мм)	d1 (мм)	d2 (мм)	d3 (мм)	a (мм)	b (мм)	Арт. №
50	ø 50 - ø 58	ø 76	ø 62	ø 44	27	352	18 50 90
70	ø 72 - ø 83	ø 105	ø 91	ø 67	27	352	18 70 90
100	ø 102 - ø 116	ø 136	ø 122	ø 96	27	352	18 00 90
125	ø 125 - ø 140	ø 159	ø 145	ø 119	28	400	18 12 90
150	ø 160 - ø 175	ø 195	ø 181	ø 153	28	400	18 60 90

SitaAttika

Фасадная пластина

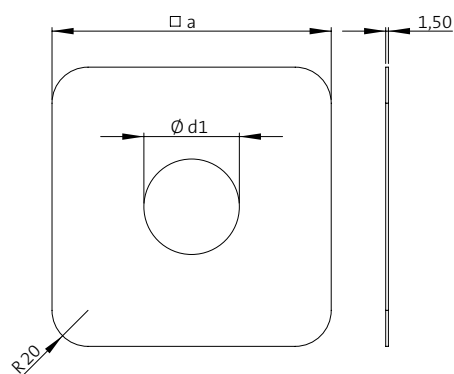


SitaMini

Описание услуги

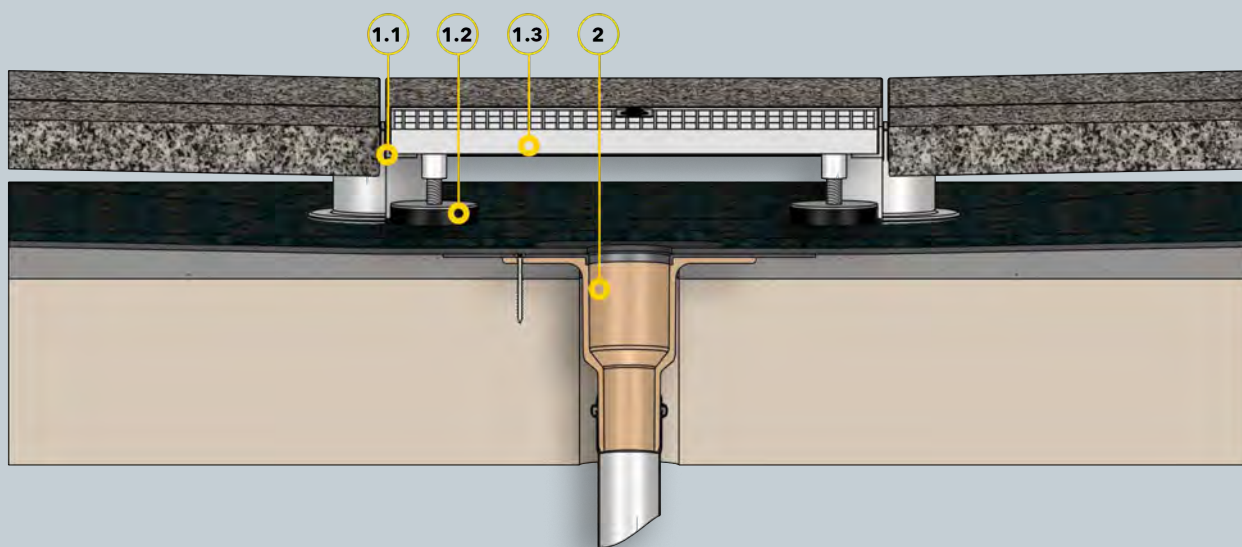
Фасадная пластина SitaAttika, из нержавеющей стали, номер материала: 1.4301, для закрытия проема в парапетной или фасадной стене для SitaAttika с номинальным диаметром от DN 50 до DN 150 и толщиной материала 1,5 мм. Поставка и квалифицированный монтаж.

Технический чертеж



Размеры и номер артикула

Номинальный диаметр DN	a (мм)	d1 (мм)	Арт. №
50	155	ø 54	E18 90 25
70	180	ø 79	E18 90 26
100	215	ø 114	E18 90 27
125	230	ø 129	E18 90 28
150	265	ø 165	E18 90 29



Компоненты

SitaDrain® Terra состоит из:

- 1.1 Рамка SitaDrain® Terra
- 1.2 Резинометаллическая опора SitaDrain®
- 1.3 Решетка SitaDrain® Terra
- 2 SitaMini вертикальная

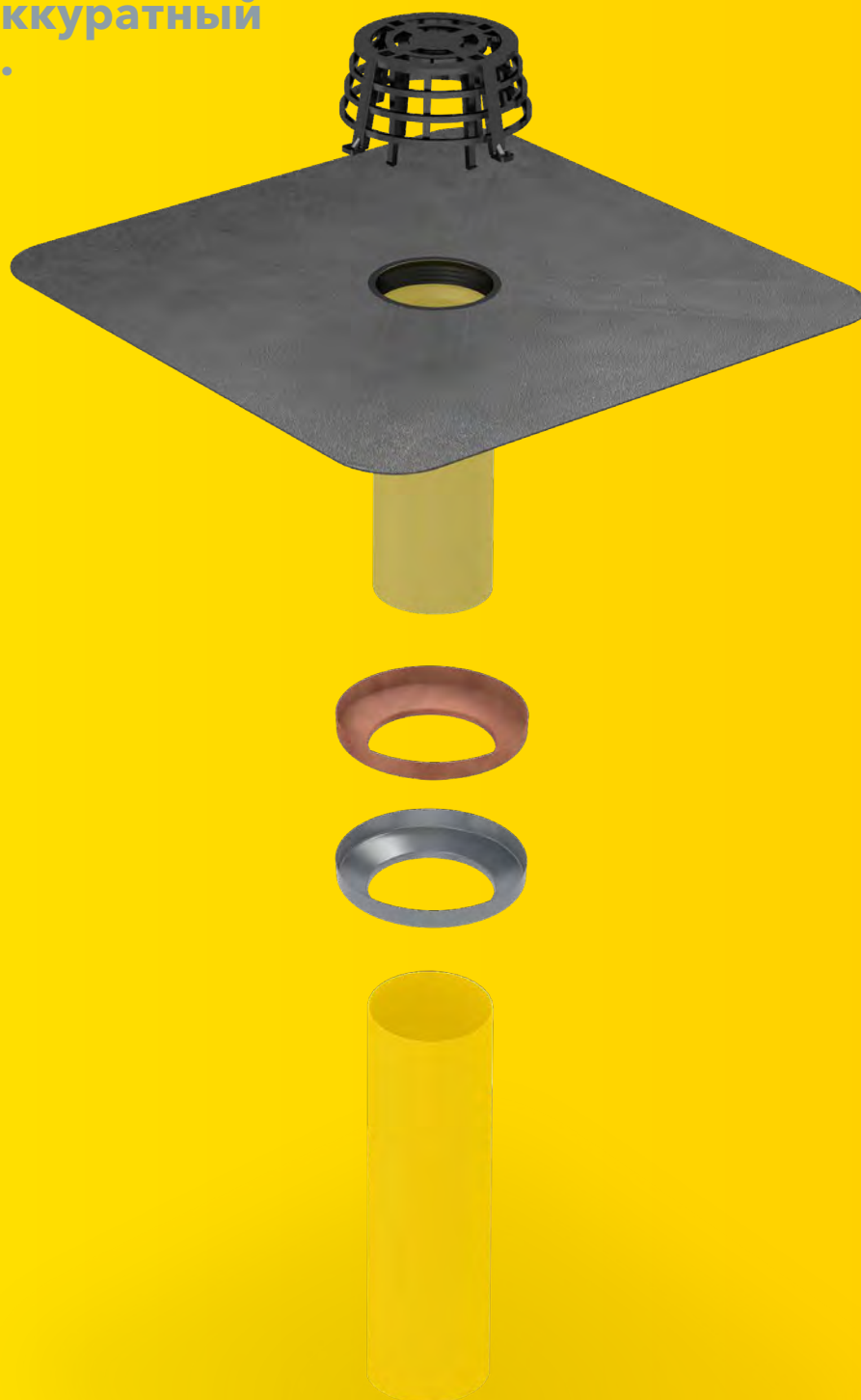
Конструкция кровли

Вентилируемая кровля с террасной плиткой на опорах согласно общ. технич. регламентам в составе:

- + настил из плит на регулируемых опорах
- + защитный мат
- + гидроизоляция
- + уклонообразующая стяжка
- + несущая конструкция

SitaCarport

Надежный,
внешне аккуратный
водосток.



SitaCarport

- + Отличное решение для карпоров
- + С соединительным фартуком
- + Подключение к стоякам согласно DIN EN 612, 6-секционное
- + С розеткой для трубы из цинка или меди

SitaCarport

Свойства продукта:

Свойства продукта

Области применения	Для отвода дождевой воды с карпортов
Материал	Полиуретан
Тип соединения	Фартук
Тип конструкции	Вертикальная
Цвет	Желтый
Поверхность	Гладкая
Температуро-стойкость, мин.	-20 °С
Температуро-стойкость, макс.	80 °С
Класс материалов	(B2 нормальное воспламенение)
Общие свойства	Аккуратное исполнение, отсутствие вздутий, усадочных раковин, трещин и т. п.
Свойства	<ul style="list-style-type: none">+ Утепленная+ Отличная устойчивость к воздействиям УФ-/ИК-излучения+ Устойчивость к обычным воздействиям окружающей среды+ Высокая ударопрочность и сопротивляемость нагрузкам+ Долговечность
Применение	<p>В качестве основных материалов используются общепринятые технические регламенты (aaRdT), а также примеры монтажа и инструкции по монтажу компании Sita Bauelemente GmbH. Примеры монтажа приведены лишь в качестве иллюстрации и могут использоваться лишь в качестве общего, ни к чему не обязывающего предложения. Конструкция показана лишь схематически и ни в коем случае не заменяет необходимость выполнения рабочего проектирования, детального проектирования и проектирования установки компетентными специализированными компаниями. Применимость, комплектность и размеры системы подлежат самостоятельной проверке заказчиком/проектировщиком/исполнителем и т. п. с учетом соответствующего объекта строительства, для адаптации или согласования с конкретными местными условиями. Смежные компоненты показаны схематически, без гарантии их полноты и правильности. Необходимо соблюдать соответствующие технические требования, изложенные в инструкциях, технологических наставлениях и допусках.</p>

SitaCarport

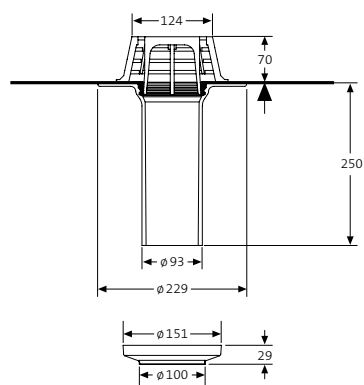
Воронка для карпорта



Описание услуги

Воронка для карпорта SitaCarport, из полиуретана, теплоизолированная, пропускная способность 4,0 л/с при высоте подпора воды 35 мм, с большим сваренным соединительным фартуком (495 x 495 мм) для однородного соединения с гидроизоляцией кровли, с фиксаторным кольцом для дополнительной надежности крепления соединительного фартука и установки листоуловителя. В комплекте с листоуловителем, розеткой из меди или цинка для подключения к стояку DN 100. Поставка и квалифицированный монтаж.

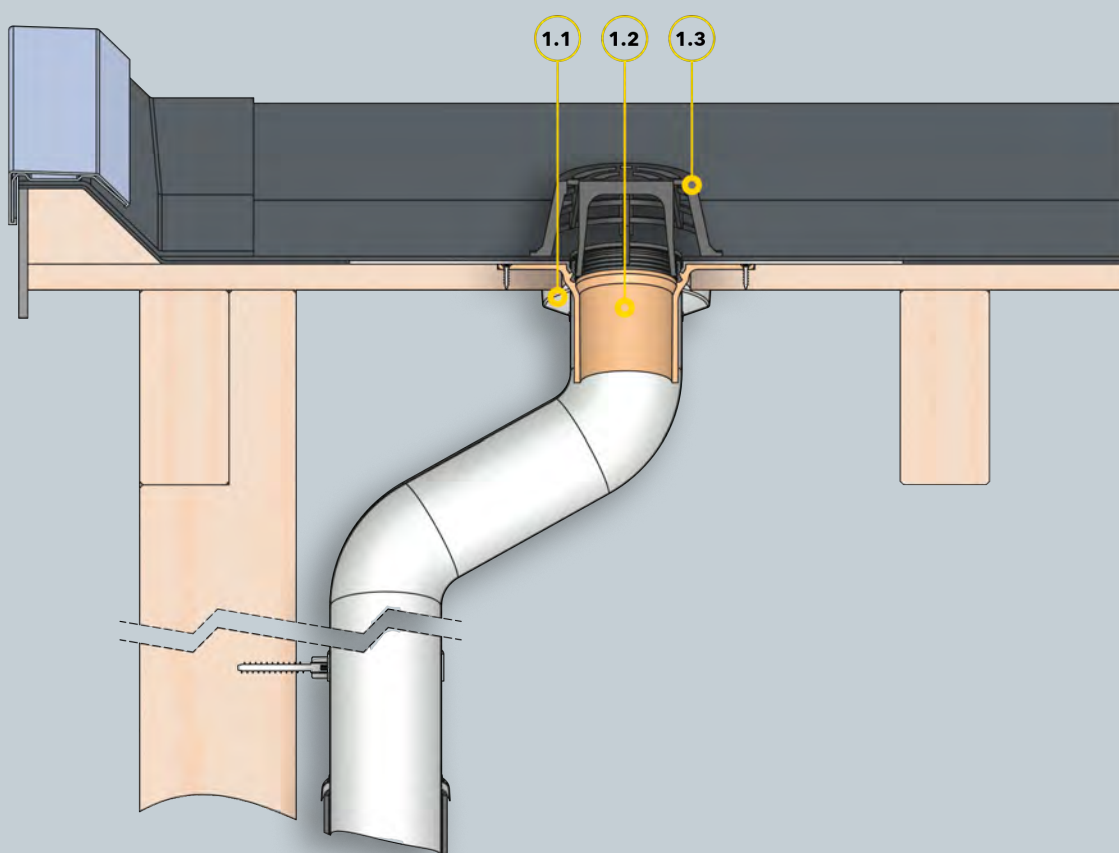
Технический чертеж



Номинальные диаметры, установочное отверстие и номера артикулов

Номинальный диаметр DN	Установочное отверстие/ выемка (мм)	Розетка для трубы, конструкция	Арт. №
95	Ø 128	Медь	29 29 xx
		Цинк	29 28 xx

xx = Цифры артикула соединительного фартука см. на стр. 49



Компоненты

SitaCarport, состоит из:

- 1.1** розетка для трубы SitaCarport
- 1.2** SitaCarport
- 1.3** листоуловитель SitaCarport

Конструкция кровли

Вентилируемая кровля согл. общ. технич. регламентам в составе:

- + гидроизоляция
- + опалубка
- + несущая конструкция

Sita – это:

1 Превосходное качество.



Sita – это соответствие стандартам

Стандарт ISO 9001 определяет требования к сертифицируемой системе менеджмента качества предприятия. Необходимые характеристики продукции и услуг регулярно контролируются сертифицированной компанией для удовлетворения требований клиентов, связанных с качеством.

Стандарт ISO 14001 определяет требования к сертифицируемой системе экологического менеджмента предприятия. Осуществляется мониторинг и оценка выполнения экологических целей и их постоянного совершенствования.



Sita входит в список 100 самых инновационных компаний

На протяжении 25 лет в ТОП-100 включаются самые инновационные предприятия среднего бизнеса Германии. В 2017 году такой чести была удостоена и компания Sita, в частности за великолепную практическую работу и постоянный обмен опытом с представителями специализированной торговли, кровельщиками и архитекторами.

3 Спонсор.



Sita входит в промышленное объединение в области строительных систем из облегченных металлоконструкций – IFBS

Промышленное объединение в области строительных систем из облегченных стальных конструкций следит за соблюдением стандарта качества при работе с крупноформатными конструкциями и разрабатывает технические правила и директивы.



За стандарт: Sita и DIN

Являясь членом Немецкого института по стандартизации, Sita может эффективно взаимодействовать с другими экспертами. Таким образом, мы поддерживаем проверенную систему стандартизации – и, в то же время, можем участвовать в работе над будущими стратегиями стандартизации.

2 проверенная продукция.



Sita получила знак качества Немецкого института контроля качества и маркировки

Гарант высочайшего качества и надежности: компания Sita по своей инициативе выполнила сертификацию своей продукции в Немецком институте контроля качества и маркировки – на уровне, превосходящем установленные нормы. Данный сертификат позволяет архитекторам, монтажникам и заказчикам принимать решения, основываясь на экспертизе, выполненной с учетом правовых гарантий.



Логотип LGA – доказанная гарантия безопасности

Компания Sita Bauelemente GmbH по собственной инициативе проходит сертификацию и проводит испытания своей продукции в компании технического надзора TÜV Rheinland LGA Products GmbH. Благодаря этому вы можете быть уверены, что продукция Sita соответствует требованиям стандарта DIN EN 1253 и регулярно контролируется независимым институтом.



Регламентированное использование знака соответствия

Кровельные воронки производятся согласно DIN EN 1253-2, в соответствии со списком строительных норм и правил A, часть 1, и рассматриваются в качестве регулируемых строительных изделий. Возможность их использования должна быть подтверждена в обязательном порядке, поэтому они маркируются знаком соответствия (U-знаком).



Новая 6-летняя гарантия: Центральная ассоциация немецкой кровельной отрасли – гарантия на материалы

Компания Sita предоставила Центральной ассоциации немецкой кровельной отрасли полную гарантию практически на всю свою продукцию. Она предлагает предприятиям ассоциации не только замену в случае повреждения, но и покрытие затрат на демонтаж, монтаж и, если необходимо, затрат на строительные леса.

4 Защита климата.



Сертификат по охране климата Interseroh

Sita относится к компаниям, подающим хороший пример в сфере охраны климата: Вторичное использование транспортной упаковки позволяет избежать образования множества миллионов тонн парниковых газов и сохранить при этом ценные ресурсы.



Sita использует экологически чистую энергию

Sita является коммерческим энергопотребителем и пользуется услугами компании Iekker, тем самым внося свою лепту в обеспечение образцового экологического баланса. Это также указано на нашем сертификате TÜV: Потребляемые нами объемы электроэнергии поступают от установок, которые производят электричество из возобновляемых источников энергии.

Другие знаки качества Sita:



Соединительные фартуки с последними цифрами артикула.

Для серий SitaStandard, SitaTrendy, SitaDSS Profi, SitaIndra, SitaDSS Indra, SitaEasy, SitaEasy Plus, SitaSani®, SitaCompact, SitaCarport, SitaMini и SitaVent.

Серийно производимые фартуки

Название продукта/торговое название	Последние цифры номера артикула	Арт.
Битумы	00*	Эластомерные битумы
Мягкий ПВХ	10	ПВХ - светло-серый

Специально изготавливаемые фартуки

Изготовление на заказ: 5 рабочих дней

За дополнительную плату 13,00 €, брутто, за штуку:

Название продукта/торговое название	Последние цифры номера артикула	Арт.	Изготовитель
Alkorbright	69	ПВХ - белый	Renolit AG
Alkorplan F35276	49	ПВХ - средне-серый	
Alkortec®	05	СЭВ - темно-серый	
Alkortex® F	41	ТРО - песочного цвета	IKO Polymeric
Armourplan G	45	ПВХ - средне-серый	
Atlantic EC12 single ply	63	ТРО/ТРЕ - темно-серый	Bailey Roofing Systems
Atlantic EC12 single ply	64	ТРО/ТРЕ - светло-серый	
Austroplan	38	FPO - светло-серый	Agru Kunststofftechnik GmbH
Evalon	25	EVA - белый	Alwitra GmbH
Evalon	37	EVA - светло-серый	
Evalon	50	EVA - шиферно-серый	
Extrupol F	32*	FPO - светло-серый	Schedetal Folien GmbH
Firestone UltraPly	42	ТРО/FPO - серый	Firestone Building Products
Firestone UltraPly	54	ТРО/FPO - белый	
Flagon EP-S	31	FPO - песочно-серый	SOPREMA GmbH
Flagon SR	66	ПВХ - свинцово-серый	
Inofin FR	21	FPO - серый	Wolfin Bautechnik
Köster ECB 2.0 F	72*	ЕСВ - черный	Köster Bauchemie AG
Köster TPO 2.0 F	48*	ТРЕ - светло-серый	
Mapeplan D 15	06	ПВХ - светло-серый	Mapei GmbH (DE)
Mapeplan-T	04	FPO - светло-серый	
O.C. Plan 4230	30*	ЕСВ - черный	Polyfin AG
Polyfin 4230	16*	FPO - светло-серый	
Resitrix CL	01**	ЭПДМ - черный	Carlisle Construction Materials GmbH
Rhepanol HG 18	34	PIB - серый	FDT Flachdachtechnologie GmbH & Co. KG
Sarnafil®-TG 66-15	24	FPO - бежевый	Sika GmbH
Sikaplan® 15G	09	ПВХ - светло-серый	
Spectraplan SG	46	ТРЕ - серый	IKO Polymeric
Tectofin R	18	ASA-PVC-P - серый	Wolfin Bautechnik
Thermofin F15	02	FPO - серебристо-серый	Paul Bauder GmbH & Co. KG
Thermoplan T TL 15	29	FPO - жемчужно-белый	
VAEPLAN F	35	EVA - серый	DERBIGUM Group
Wolfin IB	20	PVC-PBV - черный	Wolfin Bautechnik

За дополнительную плату 45,00 €, брутто, за штуку:

Firestone Quickseam	03	ЭПДМ - черный	Firestone Building Products
SA Flashing			

За дополнительную плату 62,00 €, брутто, за штуку:

Novoproof с соединительным кантом	65	ЭПДМ - черный	Duraproof technologies GmbH
-----------------------------------	----	---------------	-----------------------------

* Фартук дублирован нетканым материалом. ** Сторона битума верхняя.

Другие фартуки доступны по запросу.

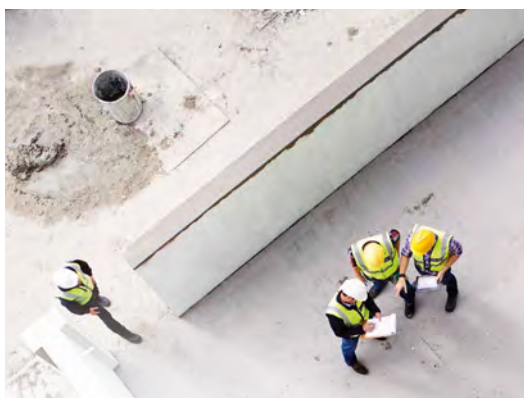


Sitaleicht!

**Для нас
ответственность –
не тяжелая ноша.**



Sita предлагает не только воронки, но и готовые решения.



**Оптимальное
соответствие
изделий
требованиям
заказчика –
это философия
Sita.**



Sita поможет решить любую задачу. Наша общая цель – поиск идеального решения для сферы специализированной торговли, архитекторов, проектировщиков и строителей. Мы делимся своими ноу-хау и в ответ извлекаем пользу от реализации практических идей. Уже на протяжении нескольких десятилетий компания Sita является воплощением профессионализма в сфере водостока и вентиляции плоских кровель. Благодаря этому мы являемся одной из ведущих компаний в отрасли.

В каждом нашем продукте заключен опыт производства миллионов изделий.

Мы знаем, насколько важную роль играет хорошее качество продукции для получения идеального конечного результата. Вот почему мы делаем все возможное, чтобы путем соответствующих решений предоставить вам идеальный фундамент для вашей работы. Пойдите по легкому пути! Sita – залог вашей уверенности.



+ Когда учтены все детали.

Проверенное качество

Высококвалифицированные и сертифицированные специалисты с многолетним опытом работы с клиентами. Продукция: «Сделано в Германии».

Великолепный сервис

Консультация и расчет проекта персональным специалистом-консультантом.

Развитие

Постоянное пополнение ассортимента продукции Sita инновационными изделиями. Работа в коллективных органах.

Передача знаний

Семинары, курсы повышения квалификации, тренинги в компании и за ее пределами.

Надежность

Прочное крепление соединительного фартука благодаря фиксации свариванием.

Оптимальные решения

Широкий спектр практических решений, проверенных потребителями.

10 лет гарантии

Sita предлагает надежную гарантию сроком на 10 лет.

Устойчивое развитие

Ответственное использование сырья и других ресурсов. Управление качеством и природоохранной деятельностью.

Качественная консультативная помощь: с пакетом услуг Sita.

Индивидуальный расчет вашего строительного проекта, полное персональное сопровождение, консультирование, монтаж и многое другое: все это составляет подлинное качество продукции и услуг Sita.

Консультации

Мы делимся своими знаниями. И поможем вам легко выполнить планирование и реализацию проекта.

Полная поддержка – от консультирования до круглосуточной поставки. Консультанты Sita всегда к вашим услугам – достаточно просто позвонить.

Продукция

Оптимальная продукция для каждого строительного объекта.

Наш большой ассортимент продукции отличается широкими возможностями комбинирования – вы будете готовы к любой ситуации на строительном объекте.

Расчеты

Мы учитываем все случайности. Это залог надежности и уверенности в завтрашнем дне.

Надежное планирование по любым вопросам. Воспользуйтесь нашим бесплатным сервисом по расчетам.

Наш бесплатный сервис по расчетам.

Вам необходимо надежное планирование? Мы поможем вам – и советом, и делом. При этом от вас не потребуется никаких усилий:

Наши эксперты согласно нормативам рассчитают основной и аварийный водосток, исходя из размеров вашей кровли. При указании местоположения вашего объекта в расчет включаются, в частности, точные данные о модуле дождевых осадков. Таким образом, вы легко получаете необходимый результат – проект, точно рассчитанный с учетом ваших потребностей. Просто заполните нашу онлайн-форму и отошлите нам.

При возникновении вопросов позвоните нам по телефону:

+49 2522 8340-160



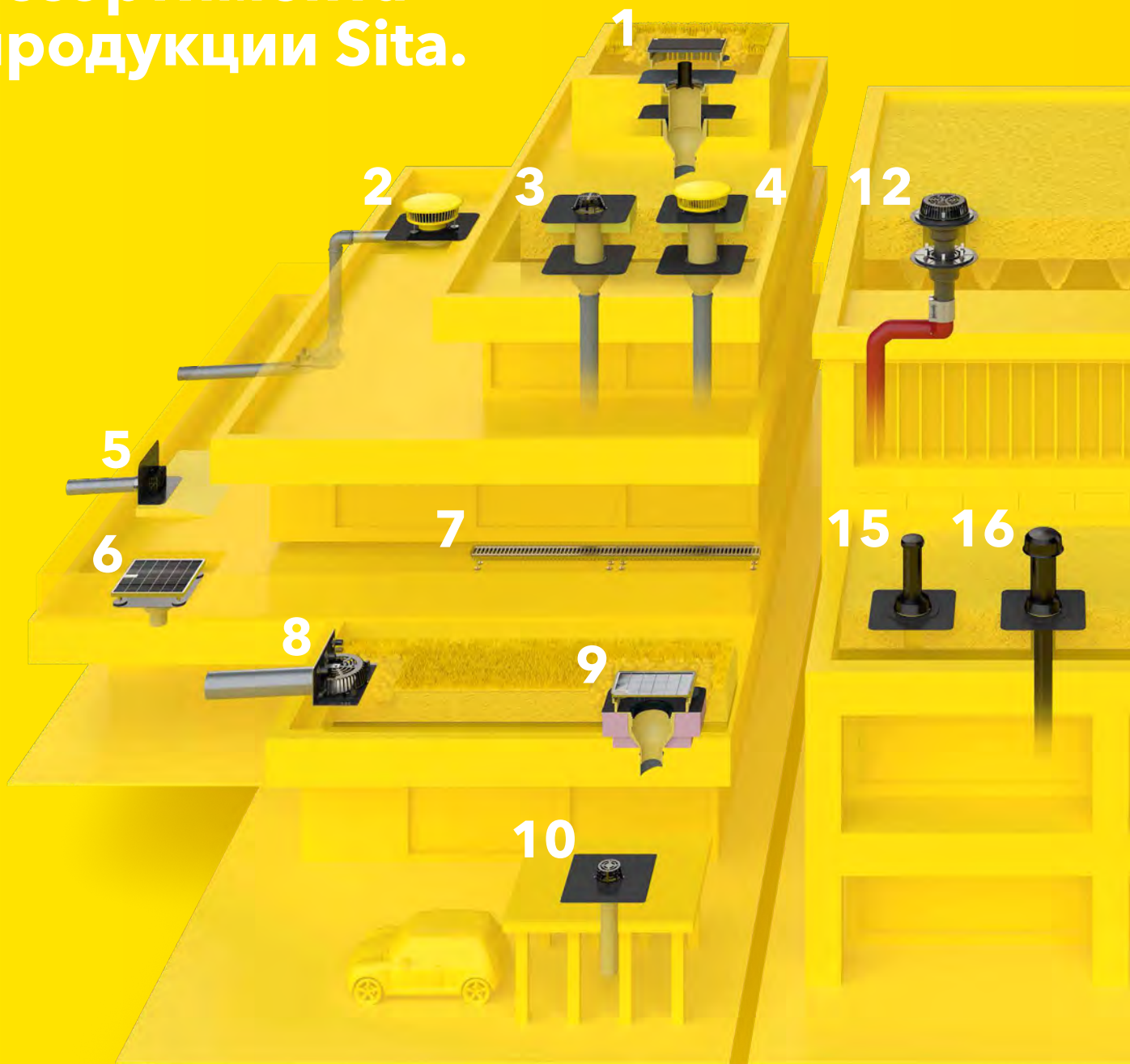
Консультации специалистов Sita придавали мне уверенности на всех этапах планирования и строительства.



Sita Tools для iPhone, iPad и устройств Android

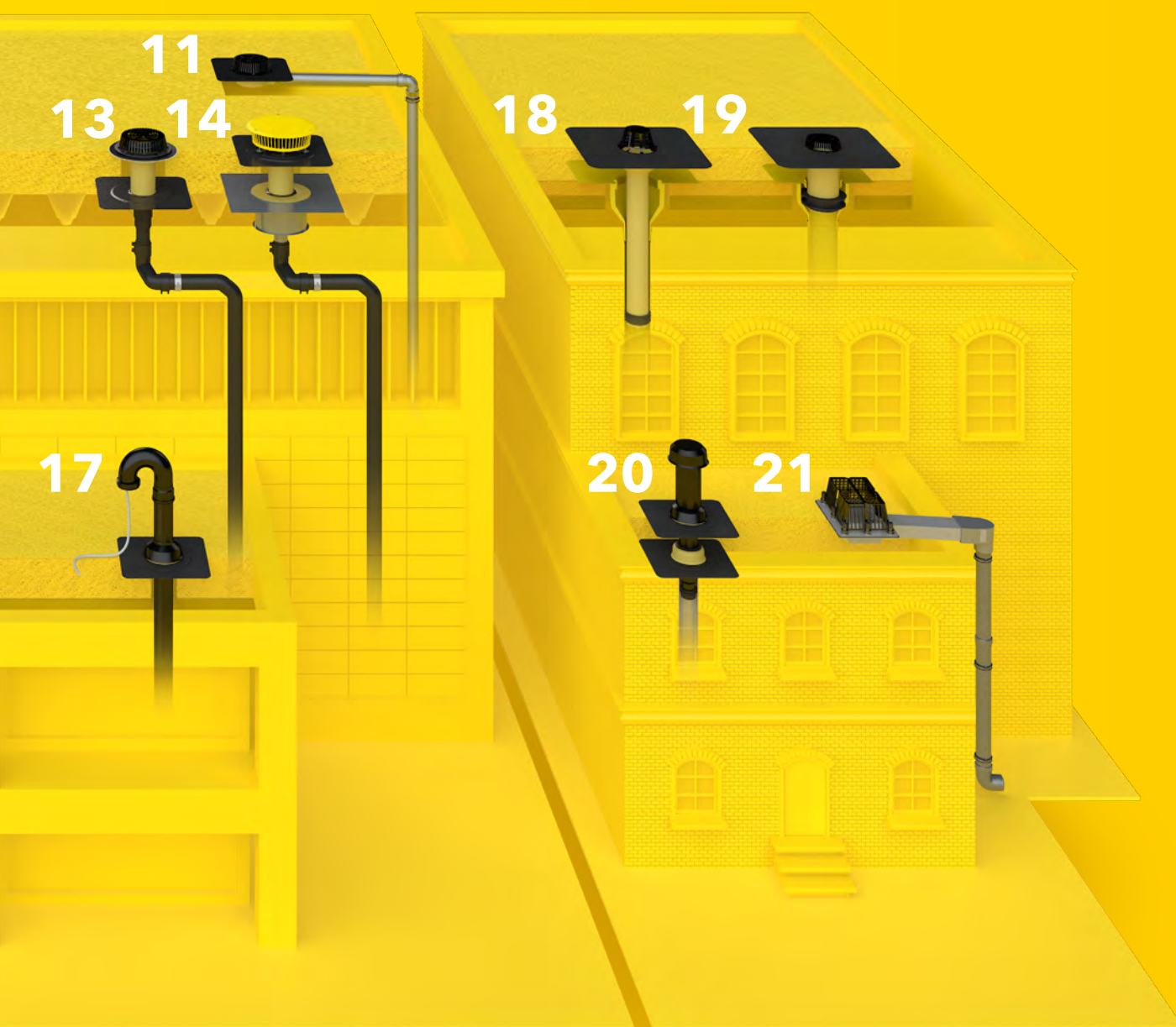
Новое приложение Sita Tools – это цифровой инструмент для работы с системами водостока и вентиляции плоских кровель. Им можно пользоваться повсюду – убедитесь сами! **Интегрированная система управления проектами. С контрольными списками. Рассчитывает водоотвод с плоских кровель. Точно показывает нужную воронку.**

Великолепная компоновка: с использованием ассортимента продукции Sita.



- 1 SitaGreen Retention с SitaMore Retention
- 2 SitaAttika Kaskadec комплектом аварийного водостока SitaDSS Indra и системой труб SitaAttika
- 3 SitaStandard с надставным элементом SitaStandard и изоляционной плитой надставного элемента
- 4 SitaStandard с надставным элементом SitaStandard, изоляционной плитой надставного элемента и надставным элементом SitaMore

- 5 SitaEasy
- 6 SitaDrain® Terra с SitaCompact
- 7 Дренажный желоб SitaDrain® с щелевой решеткой
- 8 SitaRondo
- 9 Шахта озеленения SitaGreen с SitaTrendy и изоляционная плита воронки SitaTrendy



10 SitaCarport

11 Комплект основного водостока SitaDSS Indra

12 SitaDSS Multi с надставным элементом SitaDSS Multi

13 SitaDSS Multi с надставным элементом SitaDSS Profi

14 SitaFiresafe® с SitaDSS Profi с надставным элементом SitaDSS Profi и подпорным элементом SitaDSS Profi.

15 Ревизия SitaVent

16 Системный вентилятор SitaVent с конденсатоотводчиком SitaVent

17 Кровельный проходник SitaVent

18 SitaSani® водоотвод в существующую систему труб

19 SitaSani® водоотвод в существующую систему труб

20 Ремонтный вентилятор SitaVent

21 SitaTurbo со съемным подпорным фланцем



Даниэль Мирковски
Руководитель службы отгрузки компании Sita

То, что
Вам нужно.
Туда, куда
нужно.
Вот простой
способ.

Для меня Sita – это ответственность. Отгрузка наших товаров должна проходить без сбоев. Не важно на какое расстояние. Каким сложным не был бы заказ. Конечно, при больших объемах заказов у нас кипит бурная деятельность. Но каждый сотрудник в моей команде знает свое место и нашу общую задачу. Вся информация по каждой индивидуальной отгрузке тщательно документируется у нас на складе. До тех пор, пока собранная и упорядоченная поставка не будет отправлена удовлетворенному конечному потребителю.



Sitaleicht!
**Когда найти
лучший продукт –
проще простого.**



Контактные лица Sita

Региональный директор



Александр Бутков
Ferdinand-Braun-Straße 1
D-33378 Rheda-Wiedenbrück
T +49 2522 8340-175
M +49 172 5878347 (GER)
M +7 916 9218566 (RUS)
E a.butkov@sita-baelemente.de

Технический сбыт



Технический специалист поддержки продаж: Еремин Иван
Волоколамское ш., 1, оф. 412
RU-125080, Москва
T +7 499 1580282
M +7 903 0031923
E i.eremin@sita-baelemente.de



Технический специалист поддержки продаж Илья Плеханов
Волоколамское шоссе 1, оф. 412
RU-125080, Москва
T +7 499 1580282
M +7 964 7707776
E i.plekhanov@sita-baelemente.de

Руководитель экспортного отдела



Руководитель экспортного отдела: Удо Халппэ
Ferdinand-Braun-Straße 1
D-33378 Rheda-Wiedenbrück
T +49 2522 8340-178
M +49 173 6588061 (GER)
E u.happe@sita-baelemente.de

Отдел продаж (экспорт)



Отдел продаж (экспорт): Сара Гротэгут
Ferdinand-Braun-Straße 1
D-33378 Rheda-Wiedenbrück
T +49 (0) 25 22 - 83 40 149
E grottegut@sita-baelemente.de



Отдел продаж (экспорт): Кристина Катер
Ferdinand-Braun-Straße 1
D-33378 Rheda-Wiedenbrück
T +49 (0) 25 22 - 83 40 146
E c.kather@sita-baelemente.de

Ассортимент продукции Sita:



Самотечный водосток



Аварийный водосток



Ремонтные воронки



Вакуумный водосток



Водосток с балконов и террас



Кровельная вентиляция и проходники



Водосток через парапет



Дренажные решётки



Пожарозащита кровли

Sita Bauelemente GmbH
Ferdinand-Braun-Straße 1
33378 Rheda-Wiedenbrück
Тел.: +49 2522 8340-0
Факс: +49 2522 8340-100
E-Mail: info@sita-bauelemente.de
Веб-сайт: sita-bauelemente.de

